



BOLETIN DE PUBLICACIONES

**INVENCIONES Y NUEVAS
TECNOLOGIAS**

CORRESPONDIENTE A

FEBRERO

2012

LA PAZ - BOLIVIA

SECCION

1

PATENTE DE INVENCION

INVENCIONES Y NUEVAS TECNOLOGIAS

**DECISION 486 DE LA COMUNIDAD ANDINA
REGIMEN COMUN SOBRE PROPIEDAD INDUSTRIAL**

Artículo 42.- Dentro del plazo de sesenta días siguientes a la fecha de la publicación, quien tenga legítimo interés, podrá presentar por una sola vez, oposición fundamentada que pueda desvirtuar la patentabilidad de la invención. A solicitud de parte, la oficina nacional competente otorgará, por una sola vez, un plazo adicional de sesenta días para sustentar la oposición. Las oposiciones temerarias podrán ser sancionadas si así lo disponen las normas nacionales.

Número de Publicación	10429	
Nombre de la Invención	COMPOSICIONES FARMACÉUTICAS QUE CONTIENEN PARACETAMOL Y EL PROCESO PARA LA PREPARACIÓN DE LAS MISMAS	
Número de Solicitud	2011000191	RESUMEN
Fecha de Solicitud	30/06/2011	Se revelan en el presente documento las composiciones inyectables que contienen alta concentración de paracetamol, o sus sales farmacéuticamente aceptables, donde la concentración del paracetamol, o sus sales farmacéuticamente aceptables es de >150 mg/ml en un sistema de solvente medido en forma criteriosa, que comprende glicofuro, etanol, agua o un sistema de solvente que comprende glicofuro, etanol, polietilenglicol, agua. La viscosidad de dicho inyectable es de < 28 cps. Además se revela en el presente documento el proceso para preparar dichos inyectables. Los inyectables pueden ser administrados por ruta intramuscular, ruta intravenosa, o como una infusión intravenosa luego de diluir en uno de los fluidos intravenosos utilizados en forma rutinaria, soluciones de infusión de fármacos antibacterianos, antifúngicos y amebicidas y junto con ansiolíticos (midazolam inyectable), o analgésicos narcóticos (inyección de Fentanil Citrato, etc.) mientras permanezcan estables, claros y transparentes, al menos durante 6 horas después de la dilución
Representante	Alvaro Fernando Siles Martín	
Solicitante(s)	TROIKAA PHARMACEUTICALS LIMITED	
Código País	IN	
Inventor(es)	Patel, Milan R.; Patel, Ketan R.; Shah, Prakashchandra J.	
Tipo	PATENTE DE INVENCION	
Clasificación	CIP (8): A61K	
Reivindica Prioridad	SI	
Nro. de Prioridad	3023/MUM/2009;	
Fecha de Prioridad	20100630;	
País Prioridad	20100909	
	IN;	
	IN	

Número de Publicación	10430	
Nombre de la Invención	PIRAZOLES FUNGICIDAS Y SUS MEZCLAS	
Número de Solicitud	2011000270	RESUMEN
Fecha de Solicitud	31/08/2011	Se describe una composición fungicida que comprende (a) por lo menos un compuesto seleccionado de los compuestos de la Fórmula 1, N-óxidos y sales de éstos, N N CH3 CH3 X 1 R4 R5 R1 R3 R2 R6 en donde R1, R2, R3, R4, R5 y R6 son tal como se definieron en la descripción; y (b) por lo menos un compuesto fungicida adicional. Se describe, además, un método para controlar las enfermedades de plantas causadas por patógenos fúngicos de las plantas; el método comprende aplicar en la planta, una porción de ésta o semilla de la planta una cantidad con eficacia fungicida de un compuesto de la Fórmula 1, un N-óxido o sal de éstos (por ejemplo, como un componente en la composición mencionada anteriormente). Se describe, además, una composición que comprende: (a) por lo menos un compuesto seleccionado de los compuestos de la Fórmula 1 descritos anteriormente, N-óxidos y sales de éstos; y por lo menos un compuesto o agente para el control de plagas de invertebrados.
Representante	JOSE LUIS MEJIA M.	
Solicitante(s)	E.I. DU PONT DE NEMOURS AND COMPANY	
Código País	US	
Inventor(es)	Steven Gutteridge; Andrew Edmund Taggi; Jeffrey Keith Long; Vann Gregory; James Francis Bereznak	
Tipo	PATENTE DE INVENCION	
Clasificación	CIP (8): C07D	
Reivindica Prioridad	SI	
Nro. de Prioridad	61/378982;	
Fecha de Prioridad	61/416346;	
	61/438356;	
	61/510137	
	20100109;	
	20101123;	
	20110102;	
	20110721	
País Prioridad	US;	
	US;	
	US;	
	US	

Número de Publicación **10431**

Nombre de la Invención **NUEVOS DERIVADOS DIHIDROBENZOXATIAZEPINAS, SU PROCEDIMIENTO DE PREPARACIÓN Y LAS COMPOSICIONES FARMACÉUTICAS QUE LOS CONTIENEN**

Número de Solicitud	2011000287	RESUMEN
Fecha de Solicitud	14/09/2011	Compuestos 5 de fórmula (I) :
Representante	ALVARO FERNANDO SILES MARTÍN	S
Solicitante(s)	LES LABORATOIRES SERVIER	O
Código País	FR	N H
Inventor(es)	Laurence Danober; Patrice Desos; Alexis Cordi; Pierre Lestage	O
Tipo	PATENTE DE INVENCION	O
Clasificación	CIP (8): C07D	O
Reivindica Prioridad	SI	R1 (I)
Nro. de Prioridad	10/03683	en la que R1 representa un átomo de hidrógeno, un grupo heterocíclico, ciano, alcoxicarbonilo, alquilsulfonilaminoalquilo o N-hidroxicarboximidamida.
Fecha de Prioridad	20100916	Medicamentos.
País Prioridad	FR	

Número de Publicación **10432**

Nombre de la Invención **DERIVADOS DE ISOXASOL, ISOTIAZOL Y PIRAZOL, Y SU USO COMO FUNGICIDAS**

Número de Solicitud	2011000324	RESUMEN
Fecha de Solicitud	28/10/2011	Derivados de isoxazol, isotiazol y pirazol de la fórmula I y/o una sal de estos aceptable en la agricultura su uso como fungicidas.
Representante	WOLFGANG L. OHNES CASSO	
Solicitante(s)	BASF SE	
Código País	DE	
Inventor(es)	Dr. Lohmann, Jan Klaas; Dr. Riggs, Richard; Dr. Grammenos, Wassilios; Dra. Glättli Alice; Dr. Boudet, Nadege; Dr. Renner, Jens; Dr. Dietz, Jochen; Dra. Vrettou-Schultes, Marianna; Dr. Müller, Bernd	
Tipo	PATENTE DE INVENCION	
Clasificación	CIP (8): A01N	
Reivindica Prioridad	SI	
Nro. de Prioridad	10189438.4; 61/407,929	
Fecha de Prioridad	20101029; 20101029	
País Prioridad	EP; US	

Número de Publicación **10433**

Nombre de la Invención **COMPOSICIÓN NASAL DE METILCOBALAMINA Y EL PROCESO DE LA PREPARACIÓN DE LA MISMA**

Número de Solicitud 2011000325
Fecha de Solicitud **28/10/2011**
Representante **ALVARO FERNANDO SILES MARTIN**
Solicitante(s) **TROIKAA PHARMACEUTICALS LIMITED**
Código País **IN**
Inventor(es) **Patel, Ketan R.; Patel, Milan R.; Shah, Prakashchandra J.**
Tipo **PATENTE DE INVENCION**
Clasificación **CIP (8): A61K**
Reivindica Prioridad **SI**
Nro. de Prioridad **2169/MUM/2010**
Fecha de Prioridad **20101029**
País Prioridad **IN**

RESUMEN

Es muy común encontrar una deficiencia de vitamina B-12 entre la población. Las principales causas de la deficiencia de vitamina B-12 incluyen la carencia de factores intrínsecos y otros factores intestinales (por ejemplo, malabsorción), los trastornos genéticos inusuales y una inadecuada ingesta. La presente invención se relaciona con formulaciones intranasales de derivados de la vitamina B, tales como metilcobalamina y cianocobalamina, formulaciones éstas que tienen una mayor absorción transnasal.

Número de Publicación **10434**

Nombre de la Invención **COMPOSICIONES QUE CONTIENEN IDÉNTICAS SALES DE POLIAMINA DE PESTICIDAS ANIÓNICOS MIXTOS**

Número de Solicitud 2011000334
Fecha de Solicitud **04/11/2011**
Representante **WOLFGANG L. OHNES CASSO**
Solicitante(s) **BASF SE**
Código País **DE**
Inventor(es) **Xu, Wen; Hixson, Adam; Bowe, Steven**
Tipo **PATENTE DE INVENCION**
Clasificación **CIP (8): A01N**
Reivindica Prioridad **SI**
Nro. de Prioridad **61/410,360**
Fecha de Prioridad **20101105**
País Prioridad **US**

RESUMEN

La presente invención se refiere a una composición que comprende una primera sal, que contiene un primer pesticida aniónico (A1) y una poliamina catiónica (B), y una segunda sal, que contiene un segundo pesticida aniónico (A2) y una poliamina catiónica (B), en donde ambas sales contienen la misma poliamina catiónica (B), y en donde la poliamina catiónica comprende al menos dos grupos amino. Además se refiere a un método para preparar dicha composición, que comprende el paso de poner en contacto la primera sal y la segunda sal. Adicionalmente, la invención se refiere a un método para combatir insectos nocivos y/u hongos fitopatógenos, que comprende poner en contacto las plantas, semillas, el suelo o hábitat de las plantas en y sobre las cuales los insectos nocivos y/u hongos fitopatógenos están creciendo o pueden crecer, las plantas, semillas o el suelo a proteger del ataque o la infestación por dichos insectos nocivos y/u hongos fitopatógenos, con una cantidad efectiva de dicha composición. Igualmente se refiere a un método para controlar vegetación indeseada, que comprende dejar actuar una cantidad efectiva como herbicida de dicha composición sobre plantas, su hábitat o sobre las semillas de dichas plantas. Finalmente, la invención se refiere a semillas que comprenden dicha composición.

Número de Publicación **10435**

Nombre de la Invención **NUEVO PROCEDIMIENTO DE SÍNTESIS DE LA AGOMELATINA**

Número de Solicitud	2012000009	RESUMEN
Fecha de Solicitud	05/01/2012	Procedimiento de síntesis industrial del compuesto de fórmula (I)
Representante	ALVARO F. SILES MARTIN	NHCOMe
Solicitante(s)	LES LABORATOIRES SERVIER	(I)
Código País	FR	MeO
Inventor(es)	Mehdi Boumediene; Samir Zard; Béatrice Sire	
Tipo	PATENTE DE INVENCION	
Clasificación	CIP (8): C07C	
Reivindica Prioridad	SI	
Nro. de Prioridad	11/00024	
Fecha de Prioridad	20110105	
País Prioridad	FR	

SECCION

2

MODELO DE UTILIDAD

INVENCIONES Y NUEVAS TECNOLOGIAS

**DECISION 486 DE LA COMUNIDAD ANDINA
REGIMEN COMUN SOBRE PROPIEDAD INDUSTRIAL**

Artículo 85.- Son aplicables a las patentes de modelo de utilidad, las disposiciones sobre patentes de invención contenidas en la presente Decisión en lo que fuere pertinente, salvo en lo dispuesto con relación a los plazos de tramitación, los cuales se reducirán a la mitad. Sin perjuicio de lo anterior, el plazo establecido en el artículo 40 quedará reducido a doce meses.

Artículo 42.- Dentro del plazo de sesenta días siguientes a la fecha de la publicación, quien tenga legítimo interés, podrá presentar por una sola vez, oposición fundamentada que pueda desvirtuar la patentabilidad de la invención.

A solicitud de parte, la oficina nacional competente otorgará, por una sola vez, un plazo adicional de sesenta días para sustentar la oposición.

Las oposiciones temerarias podrán ser sancionadas si así lo disponen las normas nacionales.

Número de Publicación **10436**

Nombre de la Invención **VEHÍCULO ELÉCTRICO**

Número de Solicitud 2011000288

Fecha de Solicitud **15/09/2011**

Representante **Gonzalo Vicente Ruiz Ostría**

Solicitante(s) **UNIVERSIDAD PRIVADA DEL VALLE S.A.**

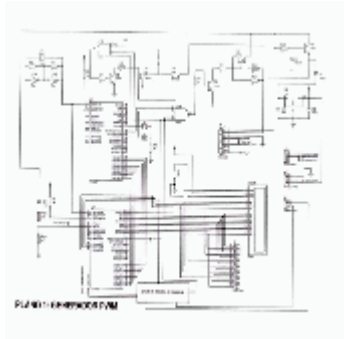
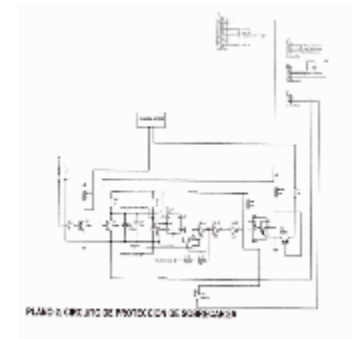
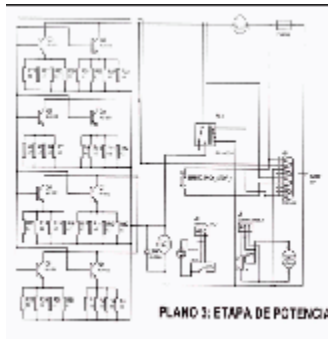
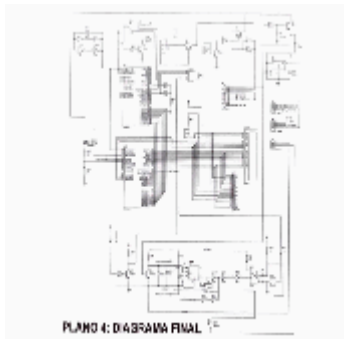
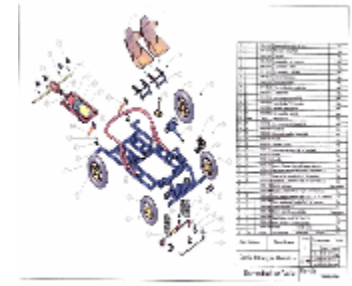
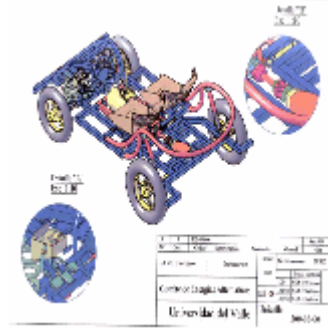
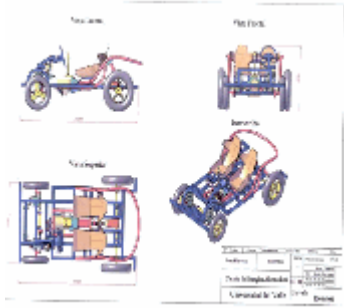
Código País **BO**

Inventor(es) **Gonzalo Vicente Ruiz Ostría**

Tipo **MODELO DE UTILIDAD**

Clasificación **CIP (8): G05F**

Reivindica Prioridad **NO**



RESUMEN

El presente documento describe las partes constitutivas que componen el diseño y construcción de un Vehículo Eléctrico. Se considera que algunos elementos son merecedores de registrarse por medio de una Patente, con el objetivo de resguardar su Propiedad Intelectual.

Las partes a registrarse son:

* Diseño de un Controlador de Velocidad para Motores DC

Ha sido construido para trabajar con una potencia máxima de 5040W. Este sistema es de diseño único y representa el corazón del proyecto: El controlador permite la regulación de potencia hacia un motor eléctrico DC, encargado de suministrar la motorización a la estructura mecánica del prototipo.

*Acople mecánico

Posteriormente, se describe el Acople Mecánico realizado entre el motor DC y una caja de cambios A12 de diseño genérico, usada en motores a explosión convencionales, pero adaptada de manera expresa para la transferencia de torque y velocidad a las ruedas del mencionado prototipo.

* Chasis Mecánico e Instalación del Sistema Propulsor

Finalmente, se detalla la construcción del Chasis Mecánico y la Instalación del Sistema Propulsor (motor – caja – planetarios – rueda) dentro de su estructura.

Con la unión Chasis-Sistema Propulsor, se ha logrado una velocidad y estabilidad estructural aceptable para el funcionamiento del auto.

Número de Publicación **10437**

Nombre de la Invención **SISTEMA DE ORIENTACIÓN PARA UNA MÁQUINA DE MINERÍA**

Número de Solicitud 2011000296
 Fecha de Solicitud **22/09/2011**
 Representante **ALVARO FERNANDO SILES MARTIN**
 Solicitante(s) **JOY MM DELAWARE, INC.**
 Código País **US**
 Inventor(es) **Charles Ashenurst Bowles**
 Tipo **MODELO DE UTILIDAD**
 Clasificación **CIP (8): E21C**
 Reivindica Prioridad **SI**
 Nro. de Prioridad **61/403,817;**
13/236,961
 Fecha de Prioridad **20100922;**
20110920
 País Prioridad **US;**
US

RESUMEN

El Facilitador de Lectura y Escritura Portátil sirve para facilitar el proceso de Lectura y Escritura en cualquier lugar y posición en el que se encuentre el usuario. Con el Facilitador de Lectura y Escritura Portátil, un estudiante (o usuario): Podrá leer un libro, revista o texto, en la cama, living, sillón, con mayor comodidad, por el diseño de adaptable al cuerpo del Facilitador. Podrá leer un libro, revista o texto, sin tener que agarrar y sostener el libro con las manos. Podrá escribir, subrayar o hacer anotaciones más cómodamente, en la posición o lugar en la que se encuentre. Podrá guardar bolígrafos, calculadora, u otro material similar dentro de los cajones del Facilitador de Lectura Portátil. Podrá estudiar o leer en un escritorio o mesa más cómodamente, con la espalda apoyada sobre el respaldo de la silla y evitando el cansancio de mantener la cabeza inclinada a la hora de leer.

SECCION

3

DISEÑO INDUSTRIAL

INVENCIONES Y NUEVAS TECNOLOGIAS

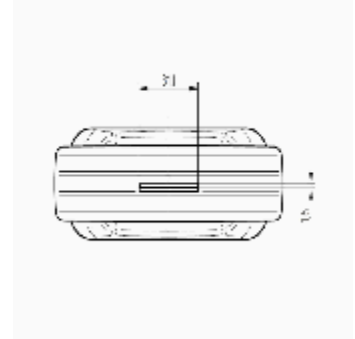
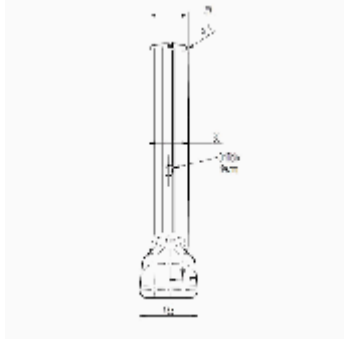
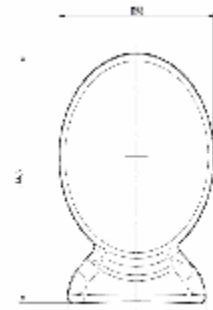
**DECISION 486 DE LA COMUNIDAD ANDINA
REGIMEN COMUN SOBRE PROPIEDAD INDUSTRIAL**

Artículo 122.- Dentro del plazo de treinta días siguientes a la fecha de la publicación, quien tenga legítimo interés, podrá presentar por una sola vez, oposición fundamentada que pueda desvirtuar el registro del diseño industrial.

Número de Publicación **10438**

Nombre de la Invención **ALCANCÍA TIPO MONEDA**

Número de Solicitud 2011000327
Fecha de Solicitud **31/10/2011**
Representante **Luis Mauricio Mariaca Plata**
Solicitante(s) **MATRIPLAST S.A.**
Código País **BO**
Inventor(es) **Avila Thorsen Daniel Enrique**
Tipo **DISEÑO INDUSTRIAL**
Clasificación **LOC (9): 301P0234**
Reivindica Prioridad **NO**



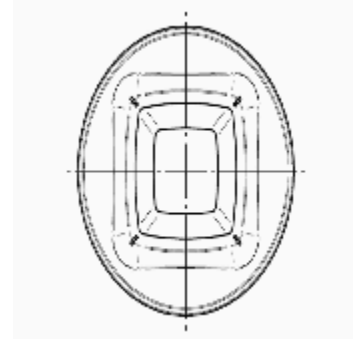
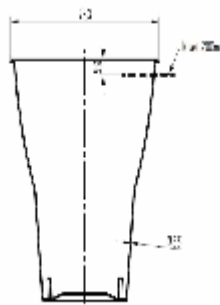
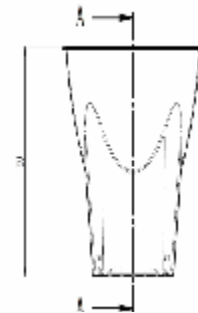
RESUMEN

-

Número de Publicación **10439**

Nombre de la Invención **VASO CERVECERO CUADRADO 200 ML**

Número de Solicitud 2011000328
Fecha de Solicitud **31/10/2011**
Representante **Luis Mauricio Mariaca Plata**
Solicitante(s) **MATRIPLAST S.A.**
Código País **BO**
Inventor(es) **Avila Thorsen Daniel Enrique**
Tipo **DISEÑO INDUSTRIAL**
Clasificación **LOC (9): 701B0213**
Reivindica Prioridad **NO**



RESUMEN

-

Número de Publicación **10440**

Nombre de la Invención **BIDÓN APILABLE DE 5 LITROS**

Número de Solicitud 2011000330

Fecha de Solicitud **03/11/2011**

Representante **Luis Mauricio Mariaca Plata**

Solicitante(s) **MATRIPLAST S.A.**

Código País **BO**

Inventor(es) **Avila Thorsen Daniel Enrique**

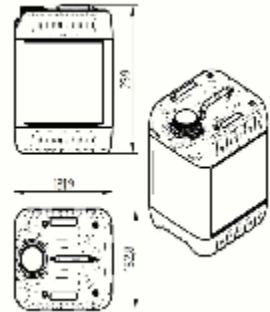
Tipo **DISEÑO INDUSTRIAL**

Clasificación **LOC (9): 907C0676**

Reivindica Prioridad **NO**

RESUMEN

-



Número de Publicación **10441**

Nombre de la Invención **OVEROL OPERATIVO RESCATE URBANO**

Número de Solicitud 2012000015

Fecha de Solicitud **12/01/2012**

Representante **UNIPERSONAL**

Solicitante(s) **Hugo Jose Maria Vargas Cruz**

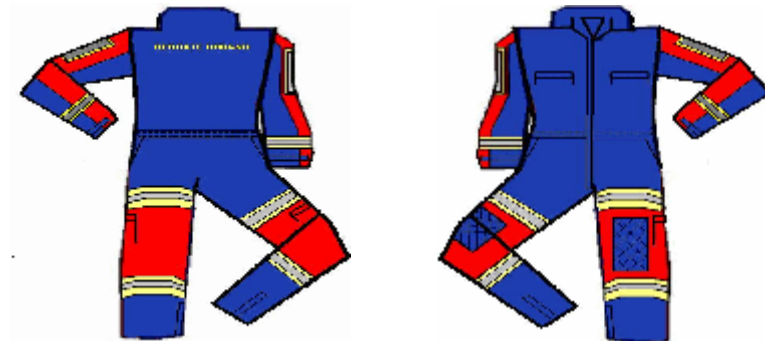
Código País **BO**

Inventor(es) **Hugo Jose Maria Vargas Cruz**

Tipo **DISEÑO INDUSTRIAL**

Clasificación **LOC (9): 202O0070**

Reivindica Prioridad **NO**



RESUMEN

-

Número de Publicación **10442**

Nombre de la Invención **BASE PARA BOTINES DE SEGURIDAD INDUSTRIAL**

Número de Solicitud 2012000034

Fecha de Solicitud **08/02/2012**

Representante **UNIPERSONAL**

Solicitante(s) **Jose Ascarraga Duran**

Código País **BO**

Inventor(es) **Jose Ascarraga Duran**

Tipo **DISEÑO INDUSTRIAL**

Clasificación **LOC (9): 204I0081**

Reivindica Prioridad **NO**



RESUMEN

La base para botines de seguridad industrial es una plantilla novedosa que esta fabricada a base de PVC, TR, CAUCHO, PU, y esta destina a la fabricación de botas, botines de seguridad y diferentes calzados de vestir