



BOLETIN DE PUBLICACIONES

**INVENCIONES Y NUEVAS
TECNOLOGIAS**

CORRESPONDIENTE A

MARZO

2018

LA PAZ - BOLIVIA

SECCION

1

PATENTE DE INVENCION

INVENCIONES Y NUEVAS TECNOLOGIAS

**DECISION 486 DE LA COMUNIDAD ANDINA
REGIMEN COMUN SOBRE PROPIEDAD INDUSTRIAL**

Artículo 42.- Dentro del plazo de sesenta días siguientes a la fecha de la publicación, quien tenga legítimo interés, podrá presentar por una sola vez, oposición fundamentada que pueda desvirtuar la patentabilidad de la invención. A solicitud de parte, la oficina nacional competente otorgará, por una sola vez, un plazo adicional de sesenta días para sustentar la oposición. Las oposiciones temerarias podrán ser sancionadas si así lo disponen las normas nacionales.

Número de Publicación **12304**

Nombre de la Invención **4-AMINO-6-(HETEROCÍCLICO)PICOLINATOS Y 6-AMINO-2-(HETEROCÍCLICO)PIRIMIDIN-4-CARBOXILATOS Y SU USO COMO HERBICIDAS**

Número de Solicitud 2014000095
Fecha de Solicitud **14/03/2014**
Representante **MARTHA LANDIVAR GANTIER**
Solicitante(s) **DOW AGROSCIENCES LLC.**
Código País **US**
Inventor(es) **Joseph D. Eckelbarger; Thomas L. Siddall; Norbert M. Satchivi; Paul Richard Schmitzer**
Tipo **PATENTE DE INVENCION**
Clasificación **CIP(16): A01N**
Reivindica Prioridad **SI**
Nro. de Prioridad **61/790,112**
Fecha de Prioridad **20130315**
País Prioridad **US**

RESUMEN

Los ácidos 4-amino-6-(heterocíclico)picolinicos y sus derivados y los 6-amino-2-(heterocíclico)pirimidin-4-carboxilatos y sus derivados, son útiles para controlar la vegetación no deseada.

Número de Publicación **12305**

Nombre de la Invención **PRODUCCIÓN DE CUERPOS DE INCLUSIÓN DE VIRUS QUE INCLUYEN VIRIONES QUE CONTIENEN GENOMAS DE DIFERENTES ESPECIES DE BACULOVIRUS QUE PUEDEN USARSE PARA COMBATIR PLAGAS DE INSECTOS**

Número de Solicitud 2014000233
Fecha de Solicitud **23/09/2014**
Representante **RAMIRO MORENO BALDIVIESO**
Solicitante(s) **UNIVERSIDAD PUBLICA DE NAVARRA; INSTITUTO DE ECOLOGIA, A.C.; ASSOCIATION POUR LA RECHERCHE ET LE DEVELOPPEMENT DES METHODES ET PROCESSUS INDUSTRIELS (ARMINES); CONSEJO SUPERIOR DE INVESTIGACIONES CIENTIFICAS**
Código País **ES; MX; FR; ES**
Inventor(es) **TREVOR WILLIAMS; PRIMITIVO CABALLERO MURILLO; OIHANE SIMON DE GOÑI; MIGUEL LOPEZ-FERBER; INES BEPERET ARIVE**
Tipo **PATENTE DE INVENCION**
Clasificación **-CIP(18): C12N**
Reivindica Prioridad **SI**
Nro. de Prioridad **PCT/EP2013/069678**
Fecha de Prioridad **20130923**
País Prioridad **EP**

RESUMEN

Producción de cuerpos de inclusión de virus que incluyen viriones que contienen genomas de diferentes especies de baculovirus que pueden usarse para combatir plagas de insectos.
Se presenta un método para la producción de cuerpos de viriones derivados 5 de cuerpos de inclusión (ODVs) que comprenden simultáneamente genomas de diferentes especies de baculovirus, incluidos en un cuerpo de inclusión (CI) viral con los rasgos estructurales y morfológicos característicos de los baculovirus. Se pueden producir ODVs y CIs mixtos coinfectando células de insecto o insectos huésped usando dos o 10 más especies de baculovirus diferentes. La coinfección puede lograrse mediante la inoculación simultánea de diferentes baculovirus o con un intervalo de tiempo entre inoculaciones, lo que da como resultado diferentes proporciones de los genomas de cada especie en los ODVs y CIs que se producen. Los CIs producidos se pueden usar o bien directamente para preparar un insecticida, o para infectar insectos susceptibles para 15 producir mayores cantidades de ODVs y CIs mixtos con genomas mezclados, útiles también para combatir plagas de insectos.

Número de Publicación **12306**

Nombre de la Invención **PROCESO Y EQUIPAMIENTO PARA LA PRODUCCIÓN DE ÁCIDO SULFÚRICO A PARTIR DE GASES RICOS EN SO₂**

Número de Solicitud 2016000137
Fecha de Solicitud **05/07/2016**
Representante **Martha Landivar Gantier**
Solicitante(s) **OUTOTEC (FINLAND) OY**
Código País **FI**
Inventor(es) **Hermann Müller; Nikola Anastasijevic; Karl-Heinz Daum; Ekkehart Seitz**
Tipo **PATENTE DE INVENCION**
Clasificación **-CIP(18): C01B**
Reivindica Prioridad **NO**

RESUMEN

Esta invención se refiere a un proceso y un equipamiento para la preparación de ácido sulfúrico en la cual el gas de partida que contiene dióxido de azufre es transformado por oxígeno en por lo menos dos etapas de contacto de contactos principales consecutivos es transformado en parte a trióxido de azufre y que el gas producido que contiene trióxido de azufre es conducido a un absorbedor y ahí transformado a ácido sulfúrico. Para poder transformar gases de partida con 13 a 66 % en volumen de dióxido de azufre a ácido sulfúrico en forma económica con el empleo de catalizadores convencionales, se recomienda sacar un flujo parcial de gases de dióxido de azufre y trióxido de azufre de una etapa de contacto que precede a la última etapa de contacto principal y agregar este flujo parcial al gas de partida para generar un gas de contacto con un contenido de dióxido de azufre de más de un 13% en volumen y llevar éste a la primera etapa de contacto.

Número de Publicación **12307**

Nombre de la Invención **FENOXIHALOGENOFENILAMIDINAS Y SU USO COMO FUNGICIDAS**

Número de Solicitud 2016000142
Fecha de Solicitud **08/07/2016**
Representante **Pilar Salazar G.**
Solicitante(s) **BAYER CROPS SCIENCE AKTIENGESELLSCHAFT**
Código País **DE**
Inventor(es) **Stefan Hillebrand; Mazen Es-Sayed; Peter Dahmen; Ulrike Wachendorff-Neumann; Stephane Brunet**
Tipo **PATENTE DE INVENCION**
Clasificación **-CIP (18): C07C**
Reivindica Prioridad **SI**
Nro. de Prioridad **15175854.7**
Fecha de Prioridad **20150708**
País Prioridad **EP**

RESUMEN

La presente invención se refiere a fenoxihalogenofenilamidinas de la fórmula general (I), a un proceso para su preparación, al uso de las amidinas según la invención para el control de microorganismos no deseados y también a una formulación agroquímica para este fin, que comprende fenoxihalogenofenilamidinas de acuerdo con la invención. Asimismo, la invención se refiere a un método para controlar los microorganismos no deseados, mediante la aplicación de compuestos de acuerdo con la invención a los microorganismos y / o su hábitat.

Número de Publicación **12308**

Nombre de la Invención **COMPOSICIONES DE CAUCHO HINCHABLE**

Número de Solicitud 2016000147
Fecha de Solicitud **15/07/2016**
Representante **Alvaro F. Siles Martin**
Solicitante(s) **WEIR SLURRY GROUP, INC.**
Código País **US**
Inventor(es) **Clark, Sanford W.; Gonzalo, Francisco A.**
Tipo **PATENTE DE INVENCION**
Clasificación **CIP (16): C08L**
Reivindica Prioridad **NO**

RESUMEN

La presente divulgación se refiere a composiciones hinchables, tales como aquellas, por ejemplo, que comprenden polímeros superabsorbentes

Número de Publicación **12309**

Nombre de la Invención **MOLÉCULAS DE ÁCIDO NUCLEICO PRP8 PARA EL CONTROL DE PLAGAS DE INSECTOS**

Número de Solicitud 2016000150

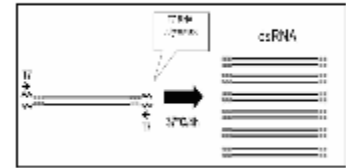
Fecha de Solicitud **15/07/2016**

Representante **MARTHA LANDIVAR GANTIER**

Solicitante(s) **FRAUNHOFER-GESELLSCHAFT ZUR FÖRDERUNG DER ANGEWANDTEN FORSCHUNG E.V.; DOW AGROSCIENCES LLC**

Código País **DE; US**

Inventor(es) **Kenneth E. Narva; Meghan L. F. Frey; Wendy Lo; Eileen Knorr; Murugesan Rangasamy; Elane Fishilevich; Sarah E. Worden; Premchand Gandra; Andreas Vilcinskas**
PATENTE DE INVENCION



Tipo

Clasificación **CIP (16):A01N**

Reivindica Prioridad **SI**

Nro. de Prioridad **62/193,505**

Fecha de Prioridad **20150716**

País Prioridad **US**

RESUMEN

Esta revelación se refiere a moléculas de ácido nucleico y métodos de uso de las mismas para el control de plagas de insectos a través de la inhibición mediada por la interferencia de ARN de secuencias codificadoras objetivo y no codificadoras transcritas en plagas de insectos, que incluyen plagas de coleópteros. La revelación también se refiere a métodos para elaborar plantas transgénicas que expresan moléculas de ácido nucleico útiles para el control de plagas de insectos, y las células de plantas y las plantas obtenidas de esta manera.

Número de Publicación **12310**

Nombre de la Invención **MOLÉCULAS DE ÁCIDO NUCLEICO SNAP25 PARA CONTROLAR PLAGAS DE INSECTOS**

Número de Solicitud 2016000151

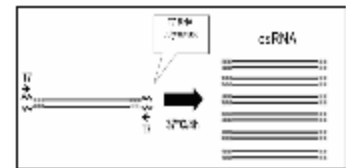
Fecha de Solicitud **15/07/2016**

Representante **MARTHA LANDIVAR GANTIER**

Solicitante(s) **DOW AGROSCIENCES LLC; FRAUNHOFER-GESELLSCHAFT ZUR FÖRDERUNG DER ANGEWANDTEN FORSCHUNG E.V.**

Código País **US; DE**

Inventor(es) **Kenneth E. Narva; Meghan L. F. Frey; Elane Fishilevich; Andreas Vilcinskas; Eileen Knorr; Murugesan Rangasamy; Sarah E. Worden; Premchand Gandra; Wendy Lo**
PATENTE DE INVENCION



Tipo

Clasificación **CIP(16): A01N**

Reivindica Prioridad **SI**

Nro. de Prioridad **62/193,502**

Fecha de Prioridad **20150716**

País Prioridad **US**

RESUMEN

Esta divulgación está relacionada con moléculas de ácido nucleico y métodos de uso para el control de plagas de insectos a través de la inhibición mediada por ARN de interferencia de secuencias codificantes diana y secuencias no codificantes transcritas en plagas de insectos, que incluyen plagas de coleópteros. La divulgación también está relacionada con métodos para producir plantas transgénicas que expresan moléculas de ácido nucleico útiles para el control de plagas de insectos, y las células de plantas y las plantas así obtenidas.

Número de Publicación **12311**

Nombre de la Invención **COMPUESTOS TRIFLUOROALQUENILO HETEROCÍCLICOS CON ACTIVIDAD NEMATICIDA, SUS COMPOSICIONES AGRONÓMICAS Y EL USO DE LAS MISMAS**

Número de Solicitud	2016000220	RESUMEN
Fecha de Solicitud	23/09/2016	Nuevos compuestos trifluoroalquenilo heterocíclicos con la
Representante	Pilar Salazar G.	Fórmula (I):
Solicitante(s)	ISAGRO S.P.A.	Het-S(O)n-(CH ₂) _m -CF=CF ₂
Código País	IT	(I)
Inventor(es)	Marilena Gusmeroli; Chiara Sargiotto; Daniele Bianchi; Paolo Bellandi	composiciones agronómicas que los contienen y su uso
Tipo	PATENTE DE INVENCION	para el control de los nematodos en cultivos agrícolas.
Clasificación	CI(16): A01N	
Reivindica Prioridad	SI	
Nro. de Prioridad	102015000054312	
Fecha de Prioridad	20150923	
País Prioridad	IT	

Número de Publicación **12312**

Nombre de la Invención **DERIVADOS HETEROCÍCLICOS CONDENSADOS SUSTITUIDOS POR 2-(HET)ARILO COMO PESTICIDAS**

Número de Solicitud	2016000223	RESUMEN
Fecha de Solicitud	26/09/2016	La invención se refiere a nuevos compuestos de la fórmula
Representante	Ignacio M. Aguirre Urioste	(I),
Solicitante(s)	BAYER CROPSCIENCE AKTIENGESELLSCHAFT	(I)
Código País	DE	en la que R1, R2, R3, A1, V, X y n tienen los significados
Inventor(es)	David Wilcke; Laura Hoffmeister; Andreas Turberg; Daniela Portz; Kerstin Ilg; Ulrich Görgens; Rüdiger Fischer; Dominik Hager; Nina Kausch-Busies	arriba mencionados, su uso como acaricidas y/o
Tipo	PATENTE DE INVENCION	insecticidas para el control de plagas animales y
Clasificación	CIP(16): A01N	procedimientos y compuestos intermedios para su
Reivindica Prioridad	SI	preparación.
Nro. de Prioridad	15187145.6	
Fecha de Prioridad	20150928	
País Prioridad	EP	

Número de Publicación **12313**

Nombre de la Invención **PROCESO ARTESANAL DE ENRIQUECIMIENTO Y AROMATIZACIÓN DE LA HOJA DE COCA**

Número de Solicitud 2017000040

Fecha de Solicitud **08/03/2017**

Representante -

Solicitante(s) **Jimena Aguilar Flores**

Código País **BO**

Inventor(es) **Jimena Aguilar Flores**

Tipo **PATENTE DE INVENCION**

Clasificación **-CIP (18): A23L**

Reivindica Prioridad **NO**

RESUMEN

El rechazo a la práctica del masticado de la Hoja de Coca y desvalorizar de las propiedades nutritivas, el incremento de enfermedades por estilo de vida, son indicadores que impulsaron a realizar una investigación para mejorar las características organolépticas de la Hoja de Coca, enriqueciéndola con plantas aromáticas mediante una técnica artesanal.

El consumo de la Hoja de Coca, ha sido considerado desde tiempos inmemoriales como una planta sagrada de gran valor espiritual, sanador y nutritivo, tiene un gran potencial en diversos rubros, que van desde productos de tratamiento alternativo, de gran valor nutricional, con múltiples beneficios del consumo de personal, así como los usos comunitarios, colectivos y simbólicos, emocional y social. Este es un proceso de hidratación de la hoja de coca con el agregado de una solución elaborada artesanalmente con especias aromáticas y plantas medicinales que fueron analizados y estudiados desde el punto de vista nutricional con los beneficios que produce en buscar la palatibilidad. No se alteran las características básicas de la hoja de coca en su estado natural, simplemente se modifica el sabor, olor y textura para hacerla más agradable para el consumo humano, siendo el producto obtenido una parte de una investigación realizada por más de 12 años.

Número de Publicación **12314**

Nombre de la Invención **SOLDADURA MEJORADA Y PROCEDIMIENTO PARA PRODUCIR PLOMO DE ALTA PUREZA**

Número de Solicitud 2017000210

Fecha de Solicitud **26/09/2017**

Representante **Dra. Luz Mónica Rivero de Rocabado**

Solicitante(s) **METALLO BELGIUM N.V.**

Código País **BE**

Inventor(es) **Koen Govaerts; Pelle Lemmens; Kris Mannaerts; Dirk Goris; Yves De Visscher; Charles Geenen; Bert Coletti**

Tipo **PATENTE DE INVENCION**

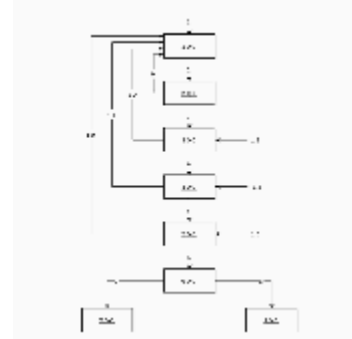
Clasificación **CIP:B23k**

Reivindica Prioridad **SI**

Nro. de Prioridad **EP 16190907.2**

Fecha de Prioridad **20160927**

País Prioridad **EP**



RESUMEN

Se describe una composición de mezcla de metales que contiene plomo y estaño, y que comprende en peso al menos un 10 % de estaño y un 45 % de plomo, al menos un 90 % de estaño y plomo juntos, más plomo que estaño, de 1 a 5000 ppm de cobre, al menos un 0,42 % de antimonio y al menos un 0,0001 % en peso de azufre, como máximo un 0,1 % del total de cromo, manganeso, vanadio, titanio y tungsteno y como máximo un 0,1 % de cada uno de aluminio, níquel, hierro y zinc. Se describe también un proceso que comprende una etapa de pretratamiento para producir esta composición de mezcla de metales, seguida por una etapa de destilación al vacío en la que se elimina el plomo por evaporación y se obtiene una corriente de fondo que comprende al menos un 0,6 % en peso de plomo.

Número de Publicación **12315**

Nombre de la Invención **MÉTODO PARA LA INACTIVACIÓN DE PATÓGENOS PRESENTES EN EXCRETAS HUMANAS PROVENIENTES DE BAÑOS SECOS Y/O COMPOSTEROS, A TRAVÉS DE CONCENTRACIÓN CALORÍFICA GENERADA POR UN ARTEFACTO SOLAR**

Número de Solicitud 2017100019

Fecha de Solicitud **20/12/2017**

Representante -

Solicitante(s) **Jason Matthew Obergfell; Julio Jesus Sanchez Fuentes**

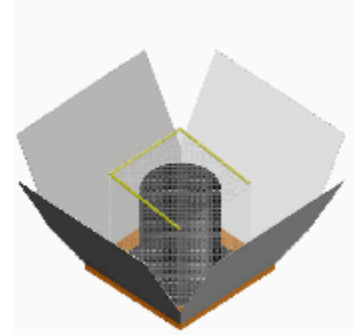
Código País **US; BO**

Inventor(es) **Julio Jesus Sanchez Fuentes; Jason Matthew Obergfell**

Tipo **PATENTE DE INVENCION**

Clasificación **CIP(18): A61K**

Reivindica Prioridad **NO**



RESUMEN

En la actualidad existen diversos tipos de inodoros ecológicos secos que se ocupan de separar las excretas líquidas y sólidas para darle un posterior uso, sin embargo se tiene la problemática sobre los patógenos que contienen las excretas sólidas, siendo en este sentido la necesidad de crear o resolver un método para la eliminación y/o inactivación de estos evitando la propagación de epidemias y/o enfermedades.

El método consiste en tratar las excretas sólidas (heces) a temperaturas elevadas mediante las cuales por un lapso determinado de tiempo, puedan inactivar los patógenos presentes en las mismas. Para lograr este objetivo se utiliza un artefacto solar capaz de concentrar los rayos solares y producir una temperatura máxima en su interior que pueda oscilar entre los 70 a 130°C durante el día.

Al utilizar un artefacto solar evitamos contaminar el medio ambiente y gastar energía no renovable, además de evitar un gasto económico en la realización de cada ciclo de tratamiento de heces.

Número de Publicación **12316**

Nombre de la Invención **RODILLO DESTERRONADOR DOBLE**

Número de Solicitud 201800012

Fecha de Solicitud **16/01/2018**

Representante **WOLFGANG OHNES CASSO**

Solicitante(s) **ROQUE DE ALMEIDA SAMPAIO**

Código País **BR**

Inventor(es) **ROQUE DE ALMEIDA SAMPAIO**

Tipo **PATENTE DE INVENCION**

Clasificación **CIP: A01B**

Reivindica Prioridad **SI**

Nro. de Prioridad **102017001538-6**

Fecha de Prioridad **20170125**

País Prioridad **BR**

FIG. 1

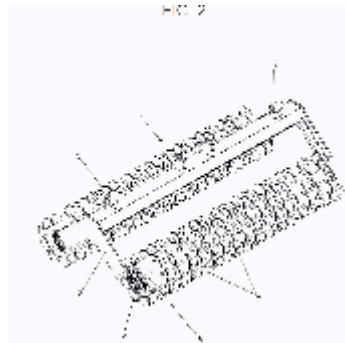
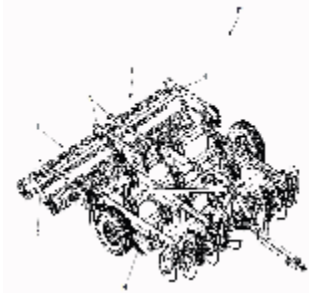


FIG. 4

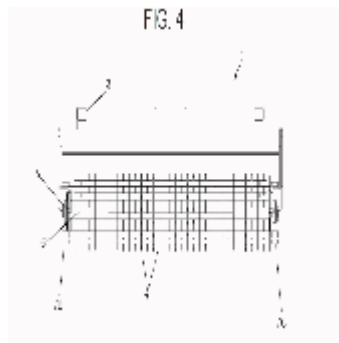


FIG. 3

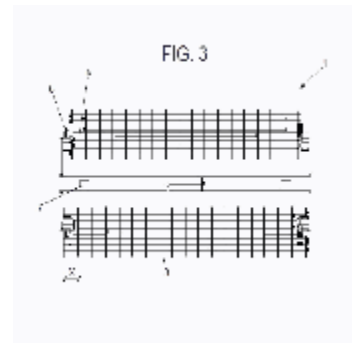


FIG. 5

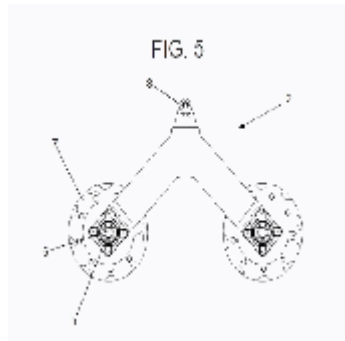
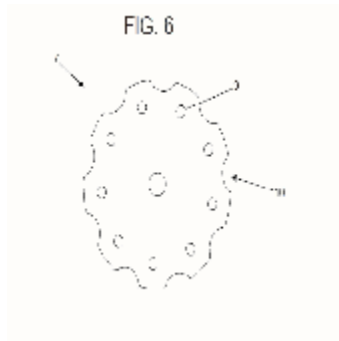


FIG. 6



RESUMEN

La presente solicitud de patente de invención trata de un rodillo desterronador doble, que va a emplearse en escarificadores y otros, en donde su campo de aplicación se dirige a la ingeniería agronómica. La invención comprende un rodillo desterronador doble (1) a aplicarse en un equipo agrícola, como un escarificador (E), que contiene una pluralidad de ejes subsoladores (H); el rodillo desterronador doble (1) se compone de dispositivos pantógrafos extremos (2), en donde el vértice de cada dispositivo pantógrafo (2) posiciona el eje central (3) de acople al varal (4), mientras que, en los extremos opuestos y libres de cada dispositivo se posicionan chumaceras con rodamientos (5) que reciben los ejes (6) de articulación de los discos (7) dispuestos a lo largo de los mismos ejes (6); los discos (7) se disponen en espacios iguales (X) a lo largo de los respectivos ejes (6), pero intercalados.

SECCION

2

MODELO DE UTILIDAD

INVENCIONES Y NUEVAS TECNOLOGIAS

**DECISION 486 DE LA COMUNIDAD ANDINA
REGIMEN COMUN SOBRE PROPIEDAD INDUSTRIAL**

Artículo 85.- Son aplicables a las patentes de modelo de utilidad, las disposiciones sobre patentes de invención contenidas en la presente Decisión en lo que fuere pertinente, salvo en lo dispuesto con relación a los plazos de tramitación, los cuales se reducirán a la mitad. Sin perjuicio de lo anterior, el plazo establecido en el artículo 40 quedará reducido a doce meses.

Artículo 42.- Dentro del plazo de sesenta días siguientes a la fecha de la publicación, quien tenga legítimo interés, podrá presentar por una sola vez, oposición fundamentada que pueda desvirtuar la patentabilidad de la invención.

A solicitud de parte, la oficina nacional competente otorgará, por una sola vez, un plazo adicional de sesenta días para sustentar la oposición.

Las oposiciones temerarias podrán ser sancionadas si así lo disponen las normas nacionales.

Número de Publicación **12317**

Nombre de la Invención **INODORO ECOLÓGICO SECO CON CONTENEDORES INTERCAMBIABLES DE EXCRETAS**

Número de Solicitud 2016100009

Fecha de Solicitud **19/10/2016**

Representante -

Solicitante(s) **Julio Jesus Sanchez Fuentes; Jason Matthew Obergfell**

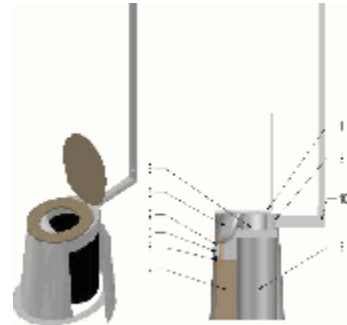
Código País **BO; US**

Inventor(es) **Jason Matthew Obergfell; Julio Jesus Sanchez Fuentes**

Tipo **MODELO DE UTILIDAD**

Clasificación **CIP(18):A47K**

Reivindica Prioridad **NO**



RESUMEN

Inodoro Ecológico Seco con separación de excretas, que cuenta con contenedores intercambiables para la orina y heces, el cual se caracteriza por ser portable (de bajo peso, fácil de transportar e instalar), que no depende de un sistema sanitario (sistema de agua o alcantarillado) para su uso, el cual consta de ventilación a los contenedores que facilitan la deshidratación de las excretas y ayuda en la evacuación los gases. Este modelo cuenta con un dispositivo de cierre automático en el urinario, el cual reduce significativamente el escape de gases de la orina almacenada y ayuda en la fermentación de la misma. El uso de este modelo es igual que cualquier inodoro ecológico teniendo el cuidado de direccionar las excretas a momento de usarlo, una vez que el contenedor de heces está lleno, este se lo retira por la puerta lateral y se lo cierra con su tapa para su posterior disposición, y se coloca otro contenedor vacío para seguir utilizando el inodoro, para la orina se realiza el mismo procedimiento. Debido a su material altamente resistente y liviano es capaz de ser utilizado en cualquier ambiente, además de poseer un diseño sencillo y elegante.

Número de Publicación **12318**

Nombre de la Invención **ECO-FOSA AUTOLIMPIANTE, BIODIGESTOR QUE PERMITE EL TRATAMIENTO DE LODOS Y LÍQUIDOS EFLUENTES DENTRO DEL MISMO SIN CONTAMINAR LA NAPA FREÁTICA**

Número de Solicitud 2018200004

Fecha de Solicitud **18/01/2018**

Representante **UNIPERSONAL**

Solicitante(s) **WILLIAM DANIEL GONZALES CABRERA**

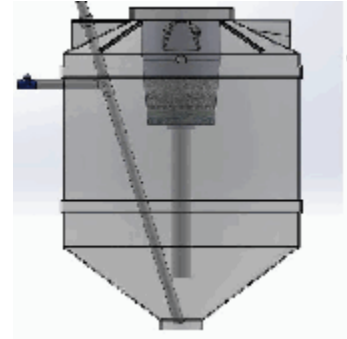
Código País **UY**

Inventor(es) **WILLIAM DANIEL GONZALES CABRERA**

Tipo **MODELO DE UTILIDAD**

Clasificación **CIP(18):C02F**

Reivindica Prioridad **NO**



RESUMEN

La ECO-Fosa autolimpiantees básicamente un tanque con una parte superior cónica que permite la distribución de cargas del terreno, un Tronco para acumular los líquidos residuales, un cono inferior que cumple la función de acumular los sólidos precipitados y un filtro instalado en la parte superior que cumple la función de culminar el proceso anaeróbico.

Número de Publicación **12319**

Nombre de la Invención **CABLE FLEXIBLE ADHESIVO**

Número de Solicitud 2018400001

Fecha de Solicitud **08/01/2018**

Representante **UNIPERSONAL**

Solicitante(s) **SERGIO VLADIMIR BARROSO FERNANDEZ**

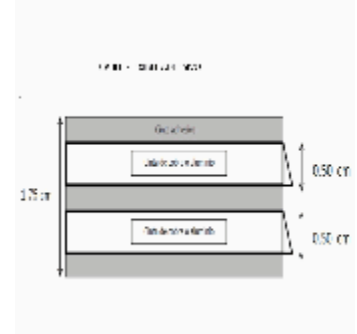
Código País **BO**

Inventor(es) **SERGIO VLADIMIR BARROSO FERNANDEZ**

Tipo **MODELO DE UTILIDAD**

Clasificación **-CIP(18): H01B**

Reivindica Prioridad **NO**



RESUMEN

El modelo servirá para realizar todo tipo de instalaciones eléctricas sin perforar la pared sin ocupar mucho campo y evitar que este colgando en las superficies de la pared. El modelo de utilidad consta de dos cintas conductoras de electricidad esta pueden ser de aluminio o cobre un positivo y negativo con una parte adhesiva para el pegado de la superficie que se desea pegar como por ejemplo a paredes etc. para instalaciones eléctricas.

SECCION

3

DISEÑO INDUSTRIAL

INVENCIONES Y NUEVAS TECNOLOGIAS

DECISION 486 DE LA COMUNIDAD ANDINA REGIMEN COMUN SOBRE PROPIEDAD INDUSTRIAL

Artículo 122.- Dentro del plazo de treinta días siguientes a la fecha de la publicación, quien tenga legítimo interés, podrá presentar por una sola vez, oposición fundamentada que pueda desvirtuar el registro del diseño industrial.

Número de Publicación **12320**

Nombre de la Invención **ENVASE**

Número de Solicitud 2017000005
Fecha de Solicitud **13/01/2017**
Representante **Alvaro Fernando Siles Martin**
Solicitante(s) **YPF S.A.**
Código País **AR**
Inventor(es) **Andrés Marcelo Erskis**
Tipo **DISEÑO INDUSTRIAL**
Clasificación **-LOC(10):09-01**
Reivindica Prioridad **SI**
Nro. de Prioridad **90269**
Fecha de Prioridad **20160718**
País Prioridad **AR**



RESUMEN

-

Número de Publicación **12321**

Nombre de la Invención **ENVASE**

Número de Solicitud 2017000006
Fecha de Solicitud **13/01/2017**
Representante **Alvaro F. Siles Martin**
Solicitante(s) **YPF S.A.**
Código País **AR**
Inventor(es) **Andrés Marcelo Erskis**
Tipo **DISEÑO INDUSTRIAL**
Clasificación **-LOC(10):09-01**
Reivindica Prioridad **SI**
Nro. de Prioridad **90268**
Fecha de Prioridad **20160718**
País Prioridad **AR**



RESUMEN

-

Número de Publicación **12322**

Nombre de la Invención **HORNO SIG-PH-PV (HORNO SEMI INDUSTRIAL GRANDE, PINTURA HORNEADA Y PUERTA DE VIDRO)**

Número de Solicitud 2018600001
Fecha de Solicitud **01/02/2018**
Representante **UNIPERSONAL**
Solicitante(s) **DEMETRIO ORTIZ HUACOTA**
Código País **BO**
Inventor(es) **DEMETRIO ORTIZ HUACOTA**
Tipo **DISEÑO INDUSTRIAL**
Clasificación **LOC(10):07-02**
Reivindica Prioridad **NO**



RESUMEN