



**BOLETIN DE PUBLICACIONES**

**INVENCIONES Y NUEVAS  
TECNOLOGIAS**

**CORRESPONDIENTE A**

**SEPTIEMBRE**

**2011**

**LA PAZ - BOLIVIA**

---

**SECCION**

**1**

**PATENTE DE INVENCION**

---

**INVENCIONES Y NUEVAS TECNOLOGIAS**

**DECISION 486 DE LA COMUNIDAD ANDINA  
REGIMEN COMUN SOBRE PROPIEDAD INDUSTRIAL**

Artículo 42.- Dentro del plazo de sesenta días siguientes a la fecha de la publicación, quien tenga legítimo interés, podrá presentar por una sola vez, oposición fundamentada que pueda desvirtuar la patentabilidad de la invención. A solicitud de parte, la oficina nacional competente otorgará, por una sola vez, un plazo adicional de sesenta días para sustentar la oposición. Las oposiciones temerarias podrán ser sancionadas si así lo disponen las normas nacionales.

---

Número de Publicación **10369**

Nombre de la Invención **METODO PARA INTENSIFICAR LA PRODUCCION DE CRUDO DE ALTA VISCOSIDAD Y APARATO PARA SU IMPLEMENTACION**

Número de Solicitud 2005250060  
Fecha de Solicitud **18/03/2005**  
Representante **ROQUE CH. ROBERTO**  
Solicitante(s) **ESCANABA HOLDINGS, INC.**  
Código País **VG**  
Inventor(es) **Dr. OLEG ABRAMOV; Sr. ALFREDO ZOLEZZI GARRETON; Dr. VLADIMIR ABRAMOV; Sr. LUIS PAREDES ROJAS; Dr. ANDREI PCHKOV**  
Tipo **PATENTE DE INVENCION**  
Clasificación **CIP (8): E21B**  
Reivindica Prioridad **SI**  
Nro. de Prioridad **10/805,117**  
Fecha de Prioridad **20040319**  
País Prioridad **US**



#### RESUMEN

La invención se aplica a la industria petrolera y pretende la intensificación de los procesos para aumentar el rendimiento de los pozos petroleros desarrollados con los métodos convencionales durante la producción de crudos de alta viscosidad. Ambos objetivos de la mencionada invención tienen, como resultado técnico, un aumento en la permeabilidad de un yacimiento y una reducción en la viscosidad del crudo, y además un aumento de seguridad ambiental debido a la omisión del uso de reactivos químicos y de generadores de vapor. El primer objetivo de la mencionada invención aplica un campo ultrasónico de gran potencia en la zona del fondo del pozo 10, que reduce la viscosidad del crudo y también calienta la mencionada zona. El segundo objetivo de la mencionada invención comprende un generador ultrasónico en la superficie y al menos un radiador ultrasónico magnetoestrictivo colocado en el extremo del tubo del pozo petrolero, usando corrientes de alta frecuencia que calientan el mencionado tubo conservando la viscosidad del crudo durante su transporte hasta la superficie.

Número de Publicación **10370**

Nombre de la Invención **NUEVOS DERIVADOS DE BENZOTIADIAZEPINAS, SU PROCEDIMIENTO DE PREPARACIÓN Y COMPOSICIONES FARMACÉUTICAS QUE LOS CONTIENEN**

Número de Solicitud 2010000071  
Fecha de Solicitud **19/03/2010**  
Representante **SILES MARTIN ALVARO F.**  
Solicitante(s) **LABORATOIRES SERVIER**  
Código País **FR**  
Inventor(es) **Alexis Cordi; Patrice Desos; Pierre Lestage; Laurence Danober**  
Tipo **PATENTE DE INVENCION**  
Clasificación **CIP (8): C07D**  
Reivindica Prioridad **SI**  
Nro. de Prioridad **09.01300**  
Fecha de Prioridad **20090320**  
País Prioridad **FR**

#### RESUMEN

Compuestos de fórmula (I) :  
en la que :  
φ R1 y R2, idénticos o diferentes, representan cada uno un átomo de hidrógeno o de halógeno, o un grupo alquilo, alcoxi, alquiltio, acilo, alcoxycarbonilo, carboxi, hidroxi, hidroxialquilo, ciano, nitro, amino, aminocarbonilo sustituido o no, aminosulfonilo, alquilsulfonilaminoalquilo, N-hidroxycarboximidamida o benciloxi,  
φ R3 representa un átomo de hidrógeno o un grupo alquilo, cicloalquilo o cicloalquilalquilo,  
φ R4 representa un átomo de hidrógeno o un grupo alquilo sustituido o no  
Medicamentos.

Número de Publicación **10371**

Nombre de la Invención **INHIBIDORES DE VIRUS FLAVIVIRIDAE**

Número de Solicitud 2010000223  
Fecha de Solicitud **19/07/2010**  
Representante **MORENO BALDIVIESO RAMIRO**  
Solicitante(s) **GILEAD SCIENCES, INC.**  
Código País **US**  
Inventor(es) **LEW, Willard; YE, Hong;  
DOERFLER, Edward; CLARKE,  
Michael O'Neil  
Hanrhan; CANALES, Eda; LIU, Qi;  
WATKINS, William J.;  
LAZARWITH, Scott E.;  
MERTZMAN, Michael;  
MORGANELLI, Philip A.; CHONG,  
Lee S.**  
Tipo **PATENTE DE INVENCION**  
Clasificación **CIP (8): A61K**  
Reivindica Prioridad **SI**  
Nro. de Prioridad **61/227,367; 61/240,911; 61/359,466**  
Fecha de Prioridad **20090721; 20090909; 20000629**  
País Prioridad **US; US; US**

**RESUMEN**

Se proporcionan los compuestos de la Fórmula I:  
Fórmula (I) y sus sales farmacéuticamente aceptables y  
ésteres. Los compuestos, composiciones y métodos  
proporcionados resultan de utilidad en el tratamiento de  
infecciones por el virus Flaviviridae, particularmente las  
infecciones de la hepatitis C.

Número de Publicación **10372**

Nombre de la Invención **COMPUESTOS HETEROCÍCLICOS FUSIONADOS COMO MODULADORES DE CANALES IÓNICOS**

Número de Solicitud 2010000232  
Fecha de Solicitud **27/07/2010**  
Representante **MORENO BALDIVIESO RAMIRO**  
Solicitante(s) **GILEAD PALO ALTO, INC.**  
Código País **US**  
Inventor(es) **ZABLOCKI, Jeff; KALLA, Rao;  
KOBAYASHI, Tetsuya; NOTTE,  
Gregory; JIANG, Robert; CORKEY,  
Britton; LI, Xiaofen; PARKHILL,  
Eric; ELZEIN, Elfaith; KOLTUN,  
Dmitry; PERRY, Thao**  
Tipo **PATENTE DE INVENCION**  
Clasificación **CIP (8): C07D**  
Reivindica Prioridad **SI**  
Nro. de Prioridad **61/228,864; 61/360,037**  
Fecha de Prioridad **20090727; 20000630**  
País Prioridad **US; US**

**RESUMEN**

La presente invención se refiere a compuestos que son  
inhibidores del canal de sodio y a su uso en el tratamiento  
de diversos estados patológicos, incluyendo enfermedades  
cardiovasculares y diabetes. En formas de realización  
particulares, la estructura de los compuestos está dada por  
la fórmula I:  
en donde W1, W2, W3, R1, Q, X1, X2 y X3 son como se  
describen en la presente, a métodos para su preparación y  
al uso de los compuestos y a composiciones farmacéuticas  
que los contienen.

---

Número de Publicación **10373**

Nombre de la Invención **DERIVADOS ANTICANCEROSOS, SU PREPARACION Y SU APLICACION EN TERAPEUTICA**

Número de Solicitud 2010000260

Fecha de Solicitud **24/08/2010**

Representante **MORENO BALDIVIESO RAMIRO**

Solicitante(s) **SANOFI-AVENTIS**

Código País **FR**

Inventor(es) **GAUZY-LAZO LAURENCE;  
COMMERCON ALAIN**

Tipo **PATENTE DE INVENCION**

Clasificación **CIP (8): A61K**

Reivindica Prioridad **SI**

Nro. de Prioridad **0904043; 0904368**

Fecha de Prioridad **20090825; 20090911**

País Prioridad **FR; FR**

**RESUMEN**

La invención se refiere a nuevos conjugados de dímeros de la pirrolo[1,4]benzodiazepina que pueden ser utilizados como compuestos anticancerosos.

---

Número de Publicación **10374**

Nombre de la Invención **ESTRUCTURA DE SEGURIDAD**

Número de Solicitud 2011000169

Fecha de Solicitud **09/06/2011**

Representante **JOSE LUIS MEJIA M.**

Solicitante(s) **ARJOWIGGINS SECURITY**

Código País **FR**

Inventor(es) **Monreal Vidal Celso Eugenio; Wsevolojksy Serge Henry**

Tipo **PATENTE DE INVENCION**

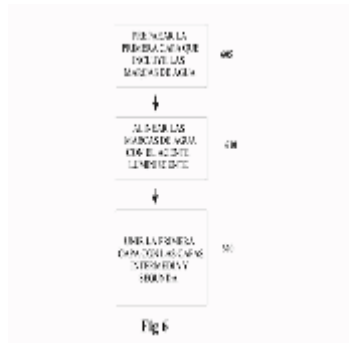
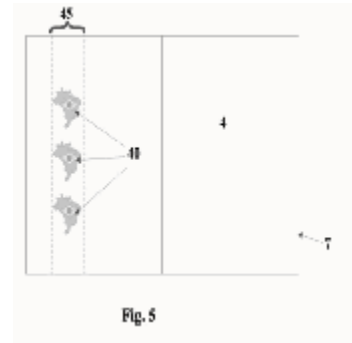
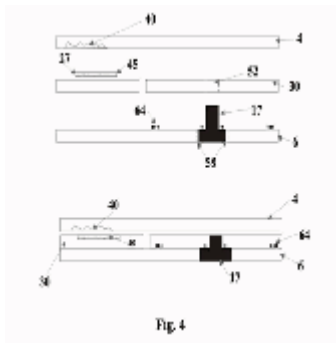
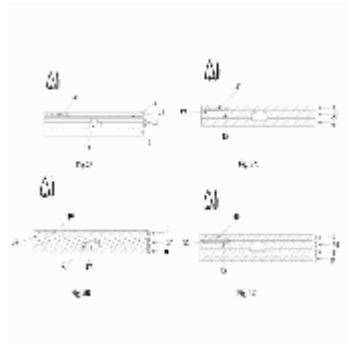
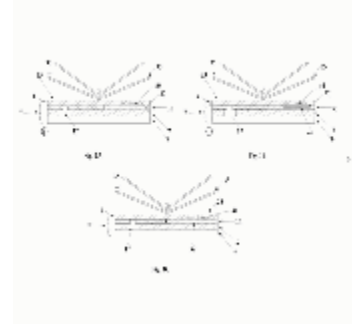
Clasificación **CIP (8): C09K**

Reivindica Prioridad **SI**

Nro. de Prioridad **PCT/IB2010/001948**

Fecha de Prioridad **20000610**

País Prioridad **EP**



## RESUMEN

Se proporciona una estructura, en particular, un documento de seguridad tal como un pasaporte. La estructura incluye una primera capa (4) que comprende una zona (40) de opacidad modificada, al menos una capa adicional (30; 6; 5 9) fija respecto

a la primera capa (4), y un agente luminiscente (37) situado respecto a dicha al menos una capa adicional y la primera capa, de modo que al excitar el agente luminiscente, la luz producida por el agente luminiscente se propaga a través de la primera capa para hacerse observable y hacer visibles las características de la zona de opacidad modificada. La zona de opacidad modificada no es visible a la luz transmitida desde cualquier lado de la estructura.

Número de Publicación **10375**

Nombre de la Invención **UNA COMBINACIÓN ANTITUMORAL QUE COMPRENDE OMBRABULINA, UN DERIVADO DE TAXANO Y UN DERIVADO DE PLATINO**

Número de Solicitud 2011000179  
Fecha de Solicitud **17/06/2011**  
Representante **RAMIRO MORENO BALDIVIESO**  
Solicitante(s) **SANOFI**  
Código País **FR**  
Inventor(es) **Cohen Patrick; Oprea Ileana Corina**  
Tipo **PATENTE DE INVENCION**  
Clasificación **CIP (8): A61K**  
Reivindica Prioridad **SI**  
Nro. de Prioridad **10306256.8; 10305653.7**  
Fecha de Prioridad **20001115; 20000618**  
País Prioridad **EP; EP**

**RESUMEN**

La invención se refiere a una combinación antitumoral que comprende ombrabulina, un derivado de taxano y un derivado de platino y a su uso en el tratamiento de tumores sólidos avanzados.

Número de Publicación **10376**

Nombre de la Invención **COMPUESTOS HETEROCÍCLICOS, SU PREPARACIÓN Y SU APLICACIÓN TERAPÉUTICA**

Número de Solicitud 2011000182  
Fecha de Solicitud **20/06/2011**  
Representante **RAMIRO MORENO BALDIVIESO**  
Solicitante(s) **FOVEA PHARMACEUTICALS**  
Código País **FR**  
Inventor(es) **Lerliche Caroline; Middlemiss David**  
Tipo **PATENTE DE INVENCION**  
Clasificación **CIP (8): C07D**  
Reivindica Prioridad **SI**  
Nro. de Prioridad **10305665.1**  
Fecha de Prioridad **20000622**  
País Prioridad **EP**

**RESUMEN**

La invención está dirigida a determinados compuestos nuevos, a los métodos para producirlos y a los métodos para tratar o mejorar un trastorno mediado por quinasa.

Número de Publicación **10377**

Nombre de la Invención **RECARGA-T**

Número de Solicitud 2011000184

Fecha de Solicitud **24/06/2011**

Representante **Julio Calvo Borda.**

Solicitante(s) **AUTOMATEC SRL.**

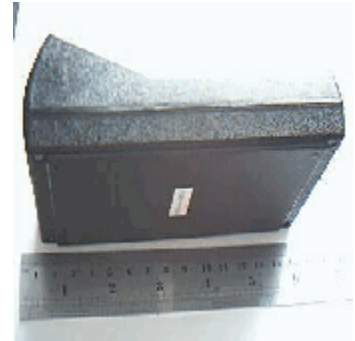
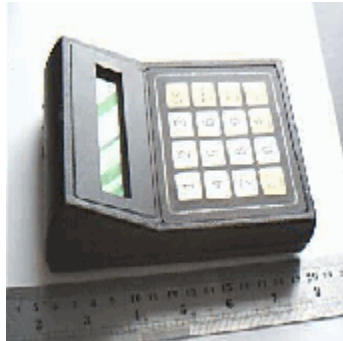
Código País **BO**

Inventor(es) **Julio Calvo Borda.**

Tipo **PATENTE DE INVENCION**

Clasificación **CIP (8): H03K**

Reivindica Prioridad **NO**



**RESUMEN**

-



Número de Publicación **10378**

Nombre de la Invención **DERIVADOS DE IMIDAZOPIRIDINA, SU PROCEDIMIENTO DE PREPARACIÓN Y SU APLICACIÓN EN TERAPÉUTICA**

Número de Solicitud 2011000199

Fecha de Solicitud **05/07/2011**

Representante **JOSE LUIS MEJIA M.**

Solicitante(s) **SANOFI**

Código País **FR**

Inventor(es) **Chantal Alcouffe; Corentin Herbert; Gilbert Lassale**

Tipo **PATENTE DE INVENCION**

Clasificación **CIP (8): A61P**

Reivindica Prioridad **SI**

Nro. de Prioridad **10 55475**

Fecha de Prioridad **20000706**

País Prioridad **FR**

**RESUMEN**

La invención se refiere a compuestos que responden a la fórmula (I):

R4 N

N

R1

O

R2

R3

(I)

5

6

7

8

en la que

- R2 y R3 forman conjuntamente, con los átomos de carbono del núcleo fenilo al que están unidos, un heterociclo nitrogenado de 6 eslabones que responde a una de las fórmulas (A), (B) o (C) siguientes:

N

N

O

O

Ra

Ra'

N

N

O

Rb

Rb'

N

O

Rc

Rc''

Rc'

(A) (B) (C)

en las que los trazos ondulados representan el núcleo fenilo al que están unidos R2 y R3.

Procedimiento de preparación y aplicación en terapéutica.

Número de Publicación **10379**

Nombre de la Invención **DERIVADOS DE INDOLIZINA, SU PROCEDIMIENTO DE PREPARACIÓN Y SU APLICACIÓN EN TERAPÉUTICA**

Número de Solicitud 2011000200

Fecha de Solicitud **05/07/2011**

Representante **JOSE LUIS MEJIA M.**

Solicitante(s) **SANOFI**

Código País **FR**

Inventor(es) **Chantal Alcouffe; Gilbert Lassale;  
Corentin Herbert**

Tipo **PATENTE DE INVENCION**

Clasificación **CIP (8): A61P**

Reivindica Prioridad **SI**

Nro. de Prioridad **10 55477**

Fecha de Prioridad **20000706**

País Prioridad **FR**

**RESUMEN**

La invención se refiere a compuestos que responden a la fórmula (I):

N

R1

O

R3

R4

R2

(I)

en la que:

- R3 y R4 forman conjuntamente, con los átomos de carbono del núcleo fenilo al que están unidos, un heterociclo nitrogenado de 6 eslabones que responde a una de las fórmulas (A), (B) o (C) siguientes:

N

N

O

O

Ra

Ra'

N

N

O

Rb

Rb'

N

O

Rc

Rc''

Rc'

(A) (B) (C)

en las que los trazos ondulados representan el núcleo fenilo al que están unidos R3 y R4.

Procedimiento de preparación y aplicación en terapéutica.

Número de Publicación **10380**

Nombre de la Invención **DERIVADOS DE TETRAHIDRO-PIRIDO-PIRIMIDINA**

Número de Solicitud 2011000201  
Fecha de Solicitud **05/07/2011**  
Representante **JOSE LUIS MEJIA M.**  
Solicitante(s) **NOVARTIS AG**  
Código País **CH**  
Inventor(es) **Christina Hebach; Gregory Hollingworth; Ross Strang; Frédéric Zecri; Nicola Tuffilli; Nicolas Soldermann; Alexander Baxter Smith; Frank Stowasser; Paulo Fernandes Gomes Dos Santos; Nadege Graveleau; Klemens Högenauer; Anette Von Matt; Romain Wolf; Nigel Gr**  
Tipo **PATENTE DE INVENCION**  
Clasificación **CIP (8): A61K**  
Reivindica Prioridad **SI**  
Nro. de Prioridad **61/361589**  
Fecha de Prioridad **20000706**  
País Prioridad **US**

**RESUMEN**

La invención se refiere a derivados de tetrahidro-piridopirimidina sustituidos de la fórmula (I):  
N  
R2  
N  
N  
Y  
m N R1  
(I)  
en donde Y, R1, R2 y m son como se definen en la descripción. Estos compuestos son adecuados para el tratamiento de un trastorno o de una enfermedad que sea mediada por la actividad de las enzimas de PI3K.

Número de Publicación **10381**

Nombre de la Invención **FORMULACIONES ESTABILIZADAS QUE CONTIENEN ANTICUERPOS ANTI-NGF**

Número de Solicitud 2011000235  
Fecha de Solicitud **13/07/2011**  
Representante **JOSE LUIS MEJIA M.**  
Solicitante(s) **REGENERON PHARMACEUTICALS, INC.**  
Código País **US**  
Inventor(es) **Scott M. Walsh; Renuka Sivendran; Terra Potocky; Daniel Dix**  
Tipo **PATENTE DE INVENCION**  
Clasificación **CIP (8): A61K**  
Reivindica Prioridad **SI**  
Nro. de Prioridad **61/364,112**  
Fecha de Prioridad **20000714**  
País Prioridad **US**

**RESUMEN**

La presente invención proporciona formulaciones farmacéuticas que comprenden un anticuerpo humano que se une específicamente al factor de crecimiento nervioso humano (hNGF). Las formulaciones pueden contener, además de un anticuerpo anti-hNGF, al menos un tensioactivo no iónico, al menos un azúcar y acetato. Las formulaciones farmacéuticas de la presente invención presentan un grado sustancial de estabilidad del anticuerpo después de almacenamiento durante varios meses.

Número de Publicación **10382**

Nombre de la Invención **BENZOCICLOALQUENOS COMO AGENTES ANTIFUNGICOS**

Número de Solicitud 2011000240  
Fecha de Solicitud **20/07/2011**  
Representante **RAMIRO MORENO BALDIVIESO**  
Solicitante(s) **BAYER CROPSCIENCE AG**  
Código País **DE**  
Inventor(es) **Dahmen Peter;  
Wachendorff-Neumann Ulrike;  
Desbordes Philippe; Gary  
Stéphanie; Benting Juergen**  
Tipo **PATENTE DE INVENCION**  
Clasificación **CIP (8): C07D**  
Reivindica Prioridad **SI**  
Nro. de Prioridad **10356021.5; 61/388.880**  
Fecha de Prioridad **20000720; 20001001**  
País Prioridad **EP; US**

**RESUMEN**

La presente invención se refiere a benzocicloalqueno carboxamidas fungicidas o a sus derivados de tiocarboxamida de fórmula (I), a su procedimientos de preparación y compuestos intermedios para su preparación, a su uso como fungicidas, particularmente en la forma de composiciones y a los métodos para el control de hongos fitopatógenos de plantas usando estos compuestos o sus composiciones.

L  
4  
L  
1  
L  
3  
L  
2  
N  
Z  
6  
A  
T  
Z  
4  
Z  
5  
Z  
3  
(X)m  
(l)  
[ ]n

Número de Publicación **10383**

Nombre de la Invención **DERIVADOS DE OXADIAZOLES Y DE PIRIDAZINAS, SU PREPARACIÓN Y SU APLICACIÓN EN TERAPÉUTICA**

Número de Solicitud 2011000242  
Fecha de Solicitud **22/07/2011**  
Representante **RAMIRO MORENO BALDIVIESO**  
Solicitante(s) **SANOFI**  
Código País **FR**  
Inventor(es) **Nicolai Eric; Philippo Christophe;  
Fett Eykmar; Namane Claudie;  
Mougenot Patrick**  
Tipo **PATENTE DE INVENCION**  
Clasificación **CIP (8): A61K**  
Reivindica Prioridad **SI**  
Nro. de Prioridad **1056060**  
Fecha de Prioridad **20000723**  
País Prioridad **FR**

**RESUMEN**

La invención se refiere a los compuestos de fórmula (I) : en la que n es igual a 0, 1; D representa un átomo de oxígeno o un enlace; W representa un de nitrógeno o un grupo -CH- ; X1 representa un átomo de nitrógeno o un grupo -CH=CH- ; X2 representa un átomo de oxígeno o un átomo de nitrógeno; X3 representa un átomo de oxígeno o un átomo de nitrógeno; siendo uno de X1, X2, X3 diferente de un átomo de nitrógeno, no siendo X2 y X3 simultáneamente un átomo de oxígeno; R1, R2 están ausentes o representan, (i) independientemente uno del otro, un átomo de hidrógeno o un grupo alquilo(C1-C4), (ii) R1 y R2 pueden formar con el átomo de carbono al que están unidos un grupo -cicloalquilo(C3-C10)-; Y representa un grupo -cicloalquilo(C3-C10)-, arilo, ariloxi, estando dichos grupos sustituidos opcionalmente con uno o varios sustituyentes elegidos entre un átomo de halógeno o un grupo alcoxi(C1-C6); Z1 está ausente o representa una función -NH- ; Z2 y Z3 son tales como se han definido en la descripción.  
La invención se refiere igualmente a un procedimiento de preparación de los compuestos de fórmula (I), de las composiciones que los contienen y a su aplicación en terapéutica.

Número de Publicación **10384**

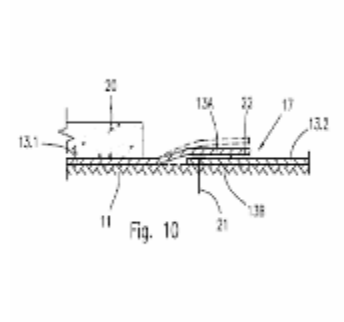
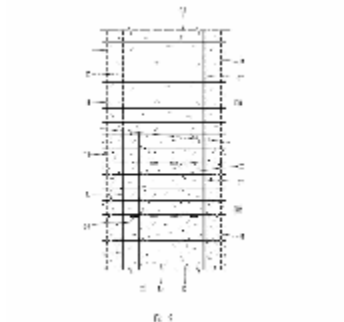
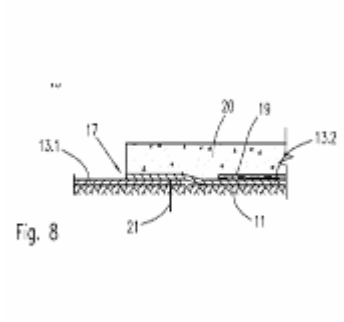
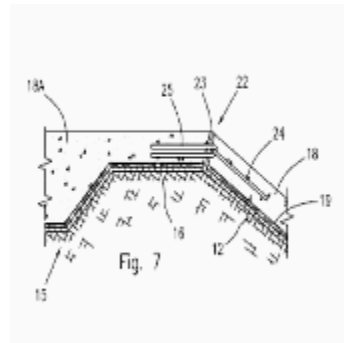
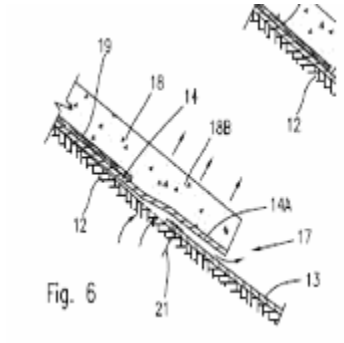
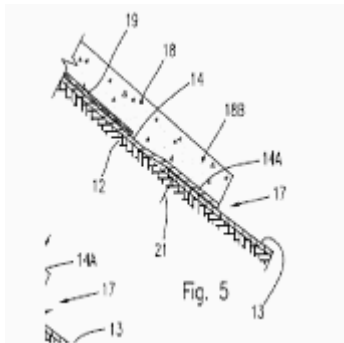
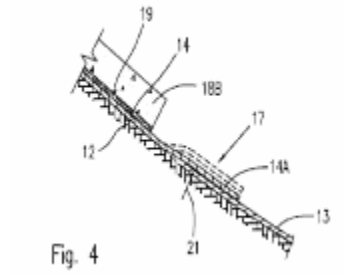
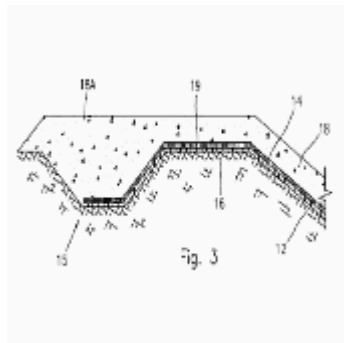
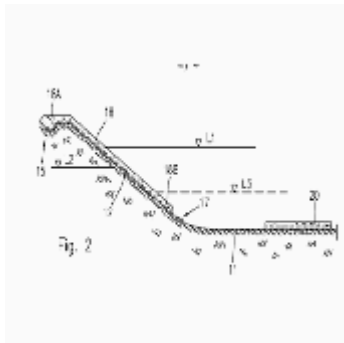
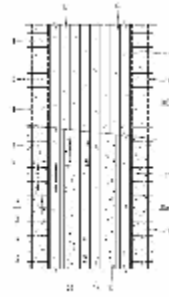
Nombre de la Invención **MEZCLAS FUNGICIDAS**

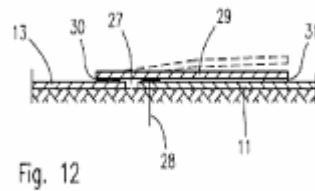
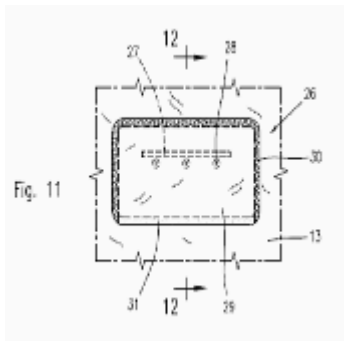
Número de Solicitud	2011000251	<b>RESUMEN</b>
Fecha de Solicitud	<b>09/08/2011</b>	La presente invención se refiere a mezclas fungicidas binarias y ternarias, que comprenden un componente 1 y un componente 2, en donde el componente 1 es el compuesto de la fórmula I
Representante	<b>WOLFGANG L. OHNES CASSO</b>	
Solicitante(s)	<b>BASF SE</b>	N
Código País	<b>DE</b>	N
Inventor(es)	<b>Dr. Dietz, Jochen; Dr. Strathmann, Siegfried; Dr. Haden, Egon</b>	N D
Tipo	<b>PATENTE DE INVENCION</b>	O
Clasificación	<b>CIP (8): A01N</b>	B
Reivindica Prioridad	<b>SI</b>	A
Nro. de Prioridad	<b>EP 10172287.4; EP 10194946.9; US 61/371,760</b>	I
Fecha de Prioridad	<b>20000809; 20001214; 20000809</b>	
País Prioridad	<b>EP; EP; US</b>	

Número de Publicación **10385**

Nombre de la Invención **MÉTODO Y DISPOSITIVO PARA EL DRENAJE DE AGUA INFILTRADA DE ESTRUCTURAS HIDRÁULICAS**

Número de Solicitud 2011000259  
Fecha de Solicitud **16/08/2011**  
Representante **PERLA ROXANA KOZINER URQUIETA**  
Solicitante(s) **GSI GEOSYNTEC INVESTMENT B.V.**  
Código País **NL**  
Inventor(es) **Scuero, Alberto**  
Tipo **PATENTE DE INVENCION**  
Clasificación **CIP (8): E02B**  
Reivindica Prioridad **SI**  
Nro. de Prioridad **MI2010A001877**  
Fecha de Prioridad **20001014**  
País Prioridad **IT**





## RESUMEN

Un método y un dispositivo para el drenaje de agua infiltrada en el terreno subyacente a una estructura hidráulica (10), tal como un canal, cuenca y similar. Un revestimiento, consistente en una geomembrana compuesta de una pluralidad de láminas impermeables (13, 14), se extiende sobre la pared de fondo (11) y sobre las paredes laterales (12) de la estructura hidráulica (10), conformando el revestimiento impermeable con válvulas unidireccionales (17) de drenaje por gravedad, que se extienden longitudinalmente a las paredes laterales (12) y/o al fondo (11) de la estructura hidráulica (10). Las láminas (14) del revestimiento impermeable a lo largo de las paredes laterales (12) están ancladas por un balasto de concreto (18A) en una zanja longitudinal (15) y por un lastre de concreto (18) superpuesto a las láminas impermeables (14), que se extiende hacia abajo del balasto de anclaje (18A). El agua infiltrada se escurre por gravedad a través de las válvulas unidireccionales (17), del terreno y a lo largo de una interfaz entre el revestimiento impermeable (14) de las paredes laterales (12) y de dicho terreno por una leve elevación del lastre de concreto (18) causada por la presión del agua infiltrada.

Número de Publicación **10386**

Nombre de la Invención **MEZCLAS AGROQUÍMICAS PARA AUMENTAR LA SALUD DE UNA PLANTA**

Número de Solicitud 2011000262  
Fecha de Solicitud **24/08/2011**  
Representante **WOLFGANG L. OHNES CASSO**  
Solicitante(s) **BASF SE**  
Código País **DE**  
Inventor(es) **Haase, Andreas; Dr. Gewehr, Markus; Steiniger, Martin; Tavares-Rodrigues, Marco-Antonio**  
Tipo **PATENTE DE INVENCION**  
Clasificación **CIP (8): A01N**  
Reivindica Prioridad **SI**  
Nro. de Prioridad **10173895.3**  
Fecha de Prioridad **20000824**  
País Prioridad **EP**

#### RESUMEN

La presente invención se refiere a una mezcla agroquímica para aumentar la salud de una planta, que comprende como compuestos activos:

1) un compuesto fungicida (I) seleccionado del grupo de las estrobilurinas que consiste de pira-clostrobina, azoxistrobina, dimoxistrobina, enestroburina, fluoxastrobina, kresoxim-metilo, metominostrobrina, orisastrobina, picoxistrobina, piribencarb, trifloxistrobina, pirametrobina, piraoxistrobina, coumoxistrobina, coumetoxistrobina, triclopiricarb (clorodincarb), fenaminostrobrina (= diclofenoxistrobina), flufenoxistrobina, 2-(2-(6-(3-cloro-2-metil-pirietoxifenoxi)-5-fluoro)10 pirimidin-4-iloxi)-fenil)-2-metoxiimino-N-metil-acetamida, 3-metoxi-2-(2-(N-(4-metoxifenil)-ciclopropano-carboximidoilsulfanilmetil)-fenil)-acrilato de metilo, metil (2-cloro-5-[1-(3-metilbenciloxiimino)etil]bencil)carbamato y 2-(2-(3-(2,6-diclorofenil)-1-metilalilidenaminoximetil)-fenil)-2-metoxiimino-N metil-acetamida; y 2) por lo menos un compuesto herbicida (II) seleccionado del grupo de las 15 imidazolinonas que consiste de imazametabenz-metilo, imazamox, imazapic, imazapir, imazaquina e imazetapir; o una sal agronómicamente aceptable del mismo; y 3) un segundo compuesto herbicida (III) seleccionado del grupo, que consiste de glifosato y glufosinato; o una sal agronómicamente aceptable del mismo; en cantidades sinérgicamente efectivas.

20 Adicionalmente, la invención se refiere a una composición agroquímica para aumentar la salud de una planta, que comprende una sustancia portadora líquida o sólida y una mezcla, tal y como se define arriba.

La presente invención también se refiere a un método para aumentar en grado sinérgico la salud de una planta, que es tolerante frente a un compuesto herbicida (III), en donde se trata la planta, el locus donde la planta está creciendo o va a crecer o

el material de propagación de planta del cual crece la planta, con una cantidad efectiva de una mezcla, tal y como se define arriba.

Además, la presente invención se refiere al uso de una mezcla, tal y como se define arriba, para aumentar en grado sinérgico el rendimiento de una planta, en donde la planta tratada es tolerante frente a un compuesto herbicida (III).



Número de Publicación **10387**

Nombre de la Invención **SIMULADOR PREQUIRÚRGICO PREVENTIVO PARA CIRUGÍA REFRACTIVA**

Número de Solicitud 2011000275

Fecha de Solicitud **06/09/2011**

Representante **UNIPERSONAL**

Solicitante(s) **Jorge Ramiro Aguilar Ayala**

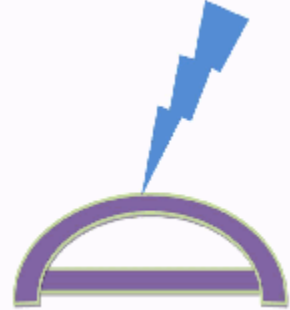
Código País **BO**

Inventor(es) **Jorge Ramiro Aguilar Ayala**

Tipo **PATENTE DE INVENCION**

Clasificación **CIP (8): A61B**

Reivindica Prioridad **NO**



#### RESUMEN

Este trabajo, muestra mi ingenio. Cuando una formula que existe hace mucho tiempo la combino a un dato científico que tambien se conocia tiempo atras, haciendo coincidir ambas con un fin, obtengo una formula, la cual la llamo simulador pre quirurgico predictivo.

Cuando hago referencia a la formula conocida, me refiero al TPI por sus siglas en ingles, Thickness progression Index, la cual brinda el dato progresivo de una cornea normal o anormal.

Los datos numericos de una cirugia refractiva en relacion a la fotoablacion que se produce sobre la cornea (cuanto adelgaza el espesor corneal), en el post operatorio al cual se somete un paciente, son datos conocidos, es asi que de manera ingeniosa, combino ambos resultados en el prequirurgico, haciendo la simulacion de la cirugia, con lo que consigo una formula, la cual puede predecir la evolucion post operatoria de un paciente, que desea ser sometido a la cirugia.

La formula tiene la finalidad de brindar mayor seguridad al medico oftalmologo que desee, realizar este tipo de cirugia, o en los que quizas esta en duda el mismo procedimiento por la característica de la cornea.

Nota el simulador pre quirurgico predictivo es probado ya por mi persona habiendo obtenido optimos resultados, asegurando de esta manera la calidad de la cirugia; utilizo las formulas del TPI y el supuesto de fotoablacion, de manera que utilizo una pagina de calculo de exel.

Número de Publicación **10388**

Nombre de la Invención **PROFÁRMACOS QUE COMPRENDEN UN ENLACE CONJUGADO DE EXENDINA**

Número de Solicitud 2011000290

Fecha de Solicitud **15/09/2011**

Representante **RAMIRO MORENO BALDIVIESO**

Solicitante(s) **SANOFI-AVENTIS DEUTSCHLAND GMBH**

Código País **DE**

Inventor(es) **Ulrich Hersel; Torben Lessmann; Felix Cleemann; Harald Rau**

Tipo **PATENTE DE INVENCION**

Clasificación **CIP (8): A61K**

Reivindica Prioridad **SI**

Nro. de Prioridad **10177327.3**

Fecha de Prioridad **20000917**

País Prioridad **EP**

#### RESUMEN

La presente invención se refiere a un profármaco o una sal del mismo farmacéuticamente aceptable, que comprende un conjugado de exendina-conector DL, en el que D representa un resto de exendina; y -L es un resto conector que no es

biológicamente activo -L1 representado por la fórmula (I),

N

R2a

R2 N

H\*

N

O R1

O

H\*

(I),

en la que la línea de trazos indica la unión a uno de los grupos amino del resto de exendina formando un enlace amida. La invención se refiere además a composiciones farmacéuticas que comprenden dichos profármacos así como a su uso

como un medicamento para tratar o prevenir enfermedades o trastornos que se pueden tratar mediante la exendina.

**SECCION**

**2**

## **DISEÑO INDUSTRIAL**

---

### **INVENCIONES Y NUEVAS TECNOLOGIAS**

#### **DECISION 486 DE LA COMUNIDAD ANDINA REGIMEN COMUN SOBRE PROPIEDAD INDUSTRIAL**

Artículo 122.- Dentro del plazo de treinta días siguientes a la fecha de la publicación, quien tenga legítimo interés, podrá presentar por una sola vez, oposición fundamentada que pueda desvirtuar el registro del diseño industrial.

Número de Publicación **10389**

Nombre de la Invención **ILUMINACIÓN LED EN PRENDAS DE VESTIR Y/O PARA GRIFERÍA**

Número de Solicitud 2011000274

Fecha de Solicitud **05/09/2011**

Representante **UNIPERSONAL**

Solicitante(s) **Sergio Mario Salvatierra Sanchez**

Código País **BO**

Inventor(es) **Sergio Mario Salvatierra Sanchez**

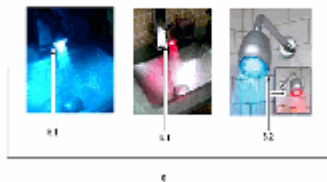
Tipo **DISEÑO INDUSTRIAL**

Clasificación **LOC (9): 0202T0435**

Reivindica Prioridad **NO**



FIGURA 1  
ILUMINACIÓN LED EN PRENDAS DE VESTIR



## RESUMEN

La Iluminación Led en Prendas de Vestir y/o para Grifería objeto de la presente invención funciona con diodos especiales que emiten luz de diferentes colores mediante el voltaje suficiente de energía.

En lo referido a diseños de Iluminación Led en prendas de vestir, esta patente incluye prendas vestir tanto masculinas como femeninas. Las mismas podrán presentar diversos diseños, siendo los presentados en las gráficas meramente ilustrativas y no así limitativas.

Estos diseños podrán ser: Diseños de Dibujos y/o Gráficas con Iluminación Led.

Diseños de Dibujos y/o Gráficas sensibles al sonido con Iluminación Led.

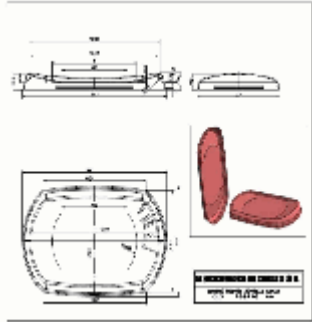
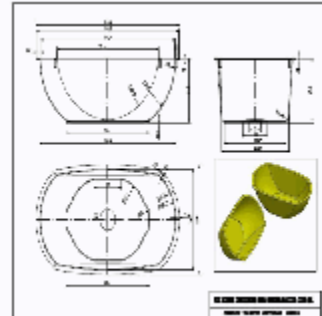
Diseños con Memoria Programable para la Exhibición de Mensajes mediante Iluminación Led.

En el caso de la Grifería, la Iluminación Led objeto de la presente patente incluye tanto grifos como duchas. Los mismos podrán presentar diversos diseños y/o colores diferentes, siendo los presentados en las gráficas meramente ilustrativos y no así limitativos.

Número de Publicación **10390**

Nombre de la Invención **"POTE INYECTADO FORMATO "OBLONGO MODELO ROCHESTER IML" DE 225 gr DE CAPACIDAD DE CONTENIDO CON TAPA INYECTADA NORMAL"**

Número de Solicitud 2011000293  
Fecha de Solicitud **21/09/2011**  
Representante **UNIPERSONAL**  
Solicitante(s) **Arturo Wiston Kotoriy Lewis**  
Código País **BO**  
Inventor(es) **Arturo Wiston Kotoriy Lewis**  
Tipo **DISEÑO INDUSTRIAL**  
Clasificación **LOC (9): 0701W0031**  
Reivindica Prioridad **NO**



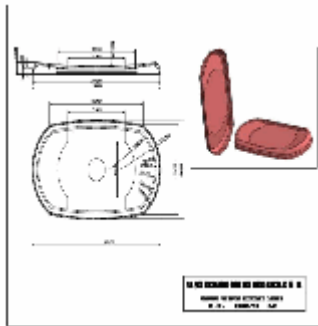
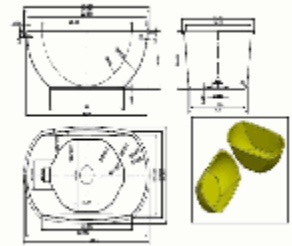
## RESUMEN

-

Número de Publicación **10391**

Nombre de la Invención **"POTE INYECTADO FORMATO "OBLONGO MODELO ROCHESTER BALADE-IML" DE 450 GR DE CAPACIDAD DE CONTENIDO CON TAPA"**

Número de Solicitud 2011000294  
Fecha de Solicitud **21/09/2011**  
Representante **UNIPERSONAL**  
Solicitante(s) **Arturo Wiston Kotoriy Lewis**  
Código País **BO**  
Inventor(es) **Arturo Wiston Kotoriy Lewis**  
Tipo **DISEÑO INDUSTRIAL**  
Clasificación **LOC (9): 0701W0031**  
Reivindica Prioridad **NO**



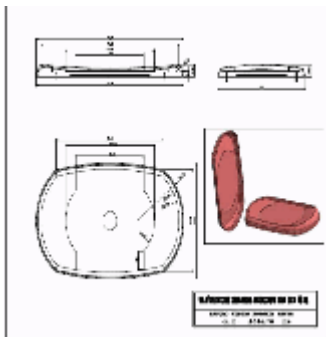
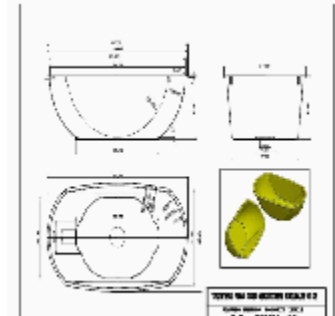
## RESUMEN

-

Número de Publicación **10392**

Nombre de la Invención **"POTE INYECTADO FORMATO "OBLONGO MODELO ROCHESTER IML" DE 900 GR. DE CAPACIDAD DE CONTENIDO CON TAPA INYECTADA NORMAL"**

Número de Solicitud 2011000295  
Fecha de Solicitud **21/09/2011**  
Representante **UNIPERSONAL**  
Solicitante(s) **Arturo Wiston Kotoriy Lewis**  
Código País **BO**  
Inventor(es) **Arturo Wiston Kotoriy Lewis**  
Tipo **DISEÑO INDUSTRIAL**  
Clasificación **LOC (9): 0701W0031**  
Reivindica Prioridad **NO**



## RESUMEN

-

Número de Publicación **10393**

Nombre de la Invención **INGENIOMANIA (MINI EXCAVADORA HIDRÁULICA)**

Número de Solicitud 2011000301

Fecha de Solicitud **26/09/2011**

Representante **UNIPERSONAL**

Solicitante(s) **Nicolás Urioste Bedregal**

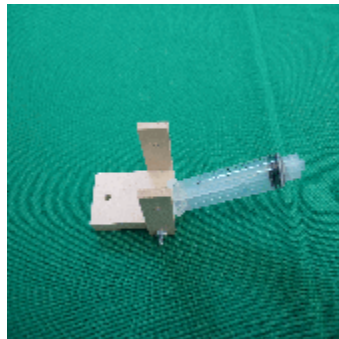
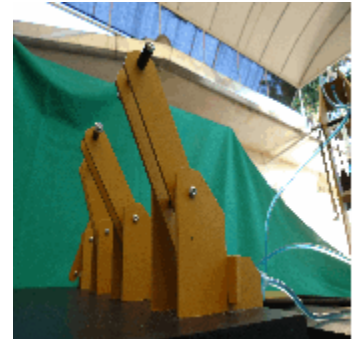
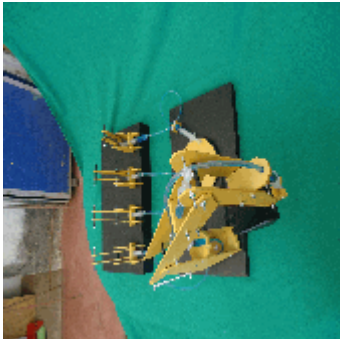
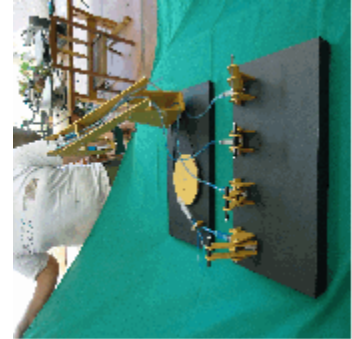
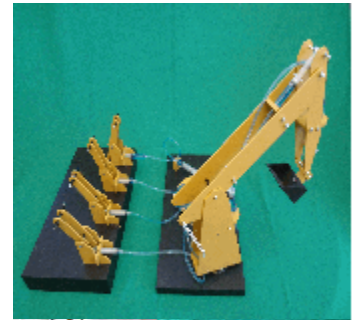
Código País **BO**

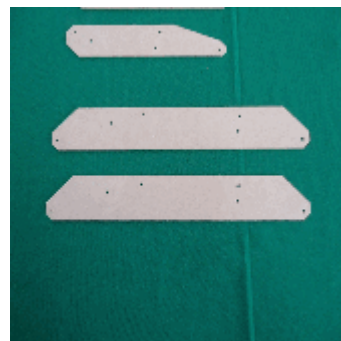
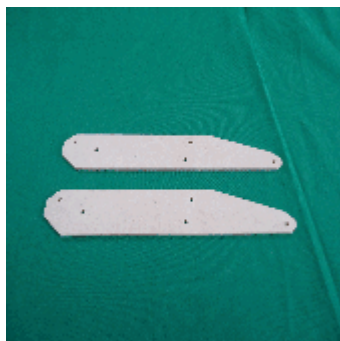
Inventor(es) **Nicolás Urioste Bedregal**

Tipo **DISEÑO INDUSTRIAL**

Clasificación **LOC (9): 1504E0112**

Reivindica Prioridad **NO**





**RESUMEN**

-

Número de Publicación **10394**

Nombre de la Invención **MOTOCICLETA**

Número de Solicitud 2011000303

Fecha de Solicitud **28/09/2011**

Representante **JOSE LUIS MEJIA M.**

Solicitante(s) **HONDA MOTOR CO., LTD.**

Código País **JP**

Inventor(es) **Bongkarn Sawatsutipan; Ken Sakamoto**

Tipo **DISEÑO INDUSTRIAL**

Clasificación **LOC (9): 1211M0276**

Reivindica Prioridad **SI**

Nro. de Prioridad **2011-007100**

Fecha de Prioridad **20010329**

País Prioridad **JP**

**Fig. 1**



**Fig. 2**



**Fig. 3**



**Fig. 4**



**Fig. 5**



**Fig. 6**



**Fig. 7**



**RESUMEN**

-



**SECCION**

**3**

**PATENTE DE INVENCION - FE DE ERRATAS**

---

**INVENCIONES Y NUEVAS TECNOLOGIAS**

**DECISION 486 DE LA COMUNIDAD ANDINA  
REGIMEN COMUN SOBRE PROPIEDAD INDUSTRIAL**

Artículo 42.- Dentro del plazo de sesenta días siguientes a la fecha de la publicación, quien tenga legítimo interés, podrá presentar por una sola vez, oposición fundamentada que pueda desvirtuar la patentabilidad de la invención. A solicitud de parte, la oficina nacional competente otorgará, por una sola vez, un plazo adicional de sesenta días para sustentar la oposición. Las oposiciones temerarias podrán ser sancionadas si así lo disponen las normas nacionales.

Número de Publicación

9995

Nombre de la Invención

COMPOSICIONES FARMACEUTICAS DE LIBERACIÓN INMEDIATA QUE COMPRENDEN OXICODONA Y NALOXANA

Número de Solicitud

2010000057

Fecha de Solicitud

10/03/2010

Representante

Yolanda Valencia Tejada

Solicitante(s)

EURO-CELTIQUE S.A.

Código País

LU

Inventor(es)

DANAGHER, Helen Kathleen; HEUN, GERHARD Joseph; Walden, Malcolm; MOHAMMAD, Hassan; HAYES, Geoffrey Gerard; WHITEHAUSE, Jonathon Oliver  
PATENTE DE INVENCION

Tipo

Clasificación

CIP (8): A61K

Reivindica Prioridad

SI

Nro. de Prioridad

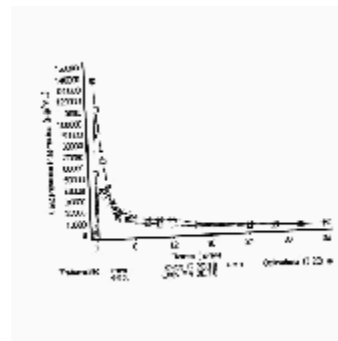
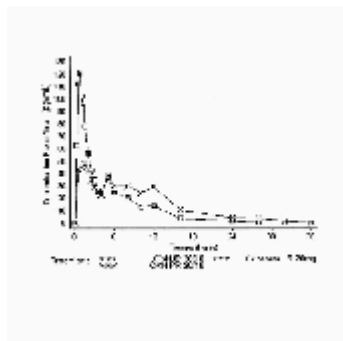
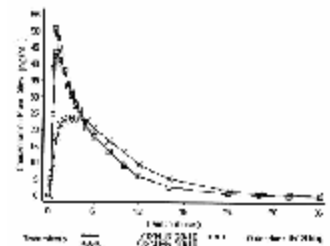
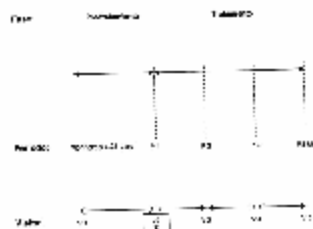
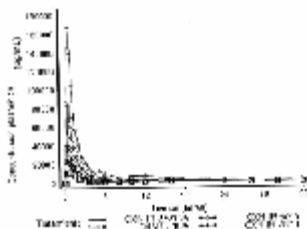
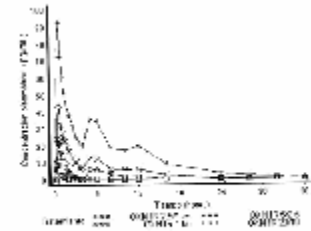
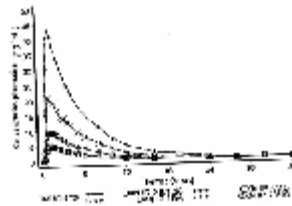
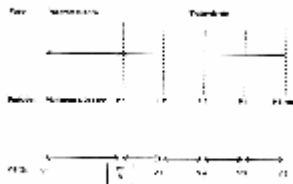
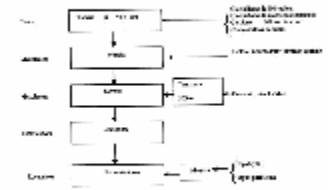
09 145 805.7

Fecha de Prioridad

20090310

País Prioridad

EP



**RESUMEN**

La presente invención pertenece a composiciones farmacéuticas orales de liberación inmediata adecuadas para tratar a pacientes que sufren de dolor, que comprenden oxidona y naloxona o sus sales y opcionalmente un desintegrante como excipientes farmacéuticamente aceptables.

---