



BOLETIN DE PUBLICACIONES

**INVENCIONES Y NUEVAS
TECNOLOGIAS**

CORRESPONDIENTE A

MARZO

2013

LA PAZ - BOLIVIA

SECCION

1

PATENTE DE INVENCION

INVENCIONES Y NUEVAS TECNOLOGIAS

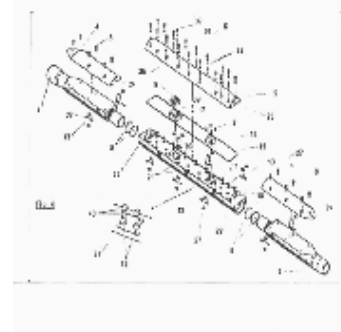
**DECISION 486 DE LA COMUNIDAD ANDINA
REGIMEN COMUN SOBRE PROPIEDAD INDUSTRIAL**

Artículo 42.- Dentro del plazo de sesenta días siguientes a la fecha de la publicación, quien tenga legítimo interés, podrá presentar por una sola vez, oposición fundamentada que pueda desvirtuar la patentabilidad de la invención. A solicitud de parte, la oficina nacional competente otorgará, por una sola vez, un plazo adicional de sesenta días para sustentar la oposición. Las oposiciones temerarias podrán ser sancionadas si así lo disponen las normas nacionales.

Número de Publicación **10723**

Nombre de la Invención **EQUIPO DE MEDICIÓN ÓPTICA DE DOBLE TEMPERATURA Y PRESIÓN Y DE CAUDAL, Y HERRAMIENTA PARA SU MANIPULACIÓN**

Número de Solicitud 2009000337
Fecha de Solicitud **05/11/2009**
Representante **MARIO SALINAS ZALLES**
Solicitante(s) **PETROLEO BRASILEIRO S.A. - PETROBRAS**
Código País **BR**
Inventor(es) **José Luiz Arias Vidal; Joao Luiz dos Santos Lorenzo; José Baza Quintanilla; Renata Mercante Born**
Tipo **PATENTE DE INVENCION**
Clasificación **CIP (12): E21B**
Reivindica Prioridad **SI**
Nro. de Prioridad **PI 0804823-1**
Fecha de Prioridad **20081105**
País Prioridad **BR**



RESUMEN

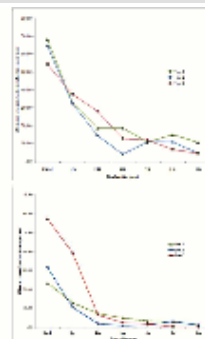
La presente invención comprende un sistema para medición de temperatura y presión en pozos de petróleo. El mismo consta de un único mandril híbrido (30), en el cual son dispuestos un sensor óptico de doble presión y temperatura, capaz de efectuar mediciones de temperatura y presión, tanto en el espacio anular como también en la columna de producción de un pozo de petróleo, y un tubo venturi insertable insertado en la dirección de un sensor óptico de presión diferencial, capaz de efectuar mediciones de caudal, cuyos aspectos de instalación se facilitan sustancialmente.

La construcción propuesta permite que un único mandril híbrido (30) realice las lecturas de presión y temperatura en el espacio anular y en la columna, y de caudal. También permite variaciones de caudal sin necesidad de detener la producción durante períodos prolongados para sustituir el mandril híbrido (30), siendo suficiente apenas la sustitución del venturi insertable (12) por medio de una herramienta GS (17) de inserción y extracción, lo cual es una operación que demanda un tiempo considerablemente menor.

Número de Publicación **10724**

Nombre de la Invención **FORMULACIÓN FARMACÉUTICA PARENTERAL EN SUSPENSIÓN, DE LIBERACIÓN SOSTENIDA, EN DOSIS BAJA Y ULTRABAJA, EN TERAPIA HORMONAL EN EL SÍNDROME CLIMÁTICO**

Número de Solicitud 2010000394
Fecha de Solicitud **15/12/2010**
Representante **PAULA BAUER V.**
Solicitante(s) **TECHSPHERE S.A. DE CV**
Código País **MX**
Inventor(es) **JOHN CLAUDE SAVOIR VILBOEUF; JUAN ANGELES URIBE**
Tipo **PATENTE DE INVENCION**
Clasificación **CIP (12): A61K**
Reivindica Prioridad **NO**



RESUMEN

Una formulación o composición farmacéutica parenteral, en suspensión, de liberación sostenida, conteniendo partículas suspendidas de estradiol y progesterona para el reemplazo hormonal en mamíferos hembras en dosis baja y ultra baja, la formulación consiste en una suspensión inyectable compuesta por partículas de estradiol, partículas de progesterona, un agente tensoactivo, un agente isosmótico, un agente viscosante, y uno o más conservadores, en donde el estradiol se encuentra en partículas con un tamaño entre 1 y 100 micras y la progesterona se encuentra en partículas con un tamaño entre 1 y 100 micras para su aplicación en la forma farmacéutica parenteral, intramuscular, subcutánea o intradérmica.

Número de Publicación **10725**

Nombre de la Invención **USO DE COMPUESTOS TIPO ESTROBILURINA PARA COMBATIR HONGOS FITOPATOGÉNICOS RESISTENTES A INHIBIDORES DE Q_o**

Número de Solicitud 2012000471
Fecha de Solicitud **21/12/2012**
Representante **WOLFGANG L. OHNES CASSO**
Solicitante(s) **BASF SE**
Código País **DE**
Inventor(es) **Dra. Terteryan, Violeta; Dr.rer.nat Rosenbaum, Claudia; Dr. Pilger, Christian; Dr. Gewehr, Markus; Dr. Sauter, Hubert; Dr. Rheinheimer, Joachim; Dr. rer.nat. Redlich, Stefan; Dr.rer.nat Kremzow, Doris; Dr. Rohrer, Sebastian Georgios; Dr. Grammenos, Wassil**
Tipo **PATENTE DE INVENCION**
Clasificación **CIP (12): A01N**
Reivindica Prioridad **SI**
Nro. de Prioridad **11195032.5**
Fecha de Prioridad **20111221**
País Prioridad **EP**

RESUMEN

La presente invención se refiere al uso de compuestos tipo estrobilurina de la Fórmula I, sus N-óxidos y sales para combatir hongos fitopatogénicos que contienen una mutación en el gen mitocondrial citocromo b que confiere resistencia a los inhibidores de Q_o, y a métodos para combatir esos hongos. La invención también se refiere a compuestos novedosos, procesos para preparar estos compuestos, a composiciones que comprenden al menos uno de estos compuestos, a aplicaciones fitosanitarias y a semillas recubiertas con al menos uno de estos compuestos.

SECCION

2

MODELO DE UTILIDAD

INVENCIONES Y NUEVAS TECNOLOGIAS

**DECISION 486 DE LA COMUNIDAD ANDINA
REGIMEN COMUN SOBRE PROPIEDAD INDUSTRIAL**

Artículo 85.- Son aplicables a las patentes de modelo de utilidad, las disposiciones sobre patentes de invención contenidas en la presente Decisión en lo que fuere pertinente, salvo en lo dispuesto con relación a los plazos de tramitación, los cuales se reducirán a la mitad. Sin perjuicio de lo anterior, el plazo establecido en el artículo 40 quedará reducido a doce meses.

Artículo 42.- Dentro del plazo de sesenta días siguientes a la fecha de la publicación, quien tenga legítimo interés, podrá presentar por una sola vez, oposición fundamentada que pueda desvirtuar la patentabilidad de la invención.

A solicitud de parte, la oficina nacional competente otorgará, por una sola vez, un plazo adicional de sesenta días para sustentar la oposición.

Las oposiciones temerarias podrán ser sancionadas si así lo disponen las normas nacionales.

Número de Publicación **10726**

Nombre de la Invención **CINTURÓN CON MÚLTIPLES CORREAS PARA PRESENTAR DISTINTAS VISTAS**

Número de Solicitud 2011000174

Fecha de Solicitud **10/06/2011**

Representante **Enrique Maclean Soruco**

Solicitante(s) **Mackenzzy Joseph**

Código País **MX**

Inventor(es) **Mackenzzy Joseph**

Tipo **MODELO DE UTILIDAD**

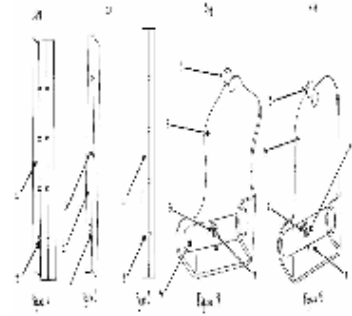
Clasificación **CIP (12): A41C**

Reivindica Prioridad **SI**

Nro. de Prioridad **MX/u/2010/000243**

Fecha de Prioridad **20100610**

País Prioridad **MX**



RESUMEN

La presente invención se refiere a un cinturón con múltiples correas para presentar distintas vistas caracterizado por que se compone de un cuerpo principal en forma rectangular comprendido por al menos dos correas dispuestas una sobre la otra; a lo largo de una sección lateral presenta un sistema de sujeción, ubicado de manera equidistante a través de toda la longitud de la correa que permite mantener unidas las diferentes correas que conforman el cuerpo principal del cinturón, y a su vez funcionan como un eje de giro para poder desplazar las correas y permitir mostrar las diferentes caras de dichas correas como la cara externa del cuerpo principal; permitiendo tener una pluralidad de colores y formas en el mismo cinturón y así evitar la compra de varios cinturones para obtener los mismos beneficios de la presente invención.

En uno de los extremos del cuerpo principal del cinturón se tiene un hebilla compuesta por una placa, que en la sección central de su parte superior presenta un pivote; en el extremo opuesto del pivote sobresalen un par de protuberancias que sirven de base para un soporte el cual presenta en su parte central una perforación a través de la cual pasa un tornillo que permite sostener el cuerpo principal del cinturón dentro de la cavidad delimitada por la placa y el soporte, dicha cavidad presenta un altura suficiente para poder alojar al menos dos correas.

SECCION

3

DISEÑO INDUSTRIAL

INVENCIONES Y NUEVAS TECNOLOGIAS

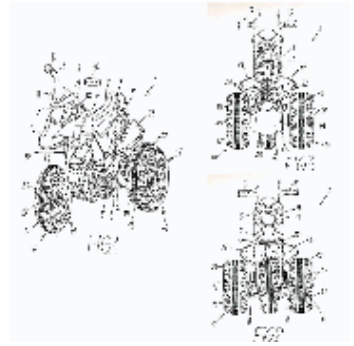
DECISION 486 DE LA COMUNIDAD ANDINA REGIMEN COMUN SOBRE PROPIEDAD INDUSTRIAL

Artículo 122.- Dentro del plazo de treinta días siguientes a la fecha de la publicación, quien tenga legítimo interés, podrá presentar por una sola vez, oposición fundamentada que pueda desvirtuar el registro del diseño industrial.

Número de Publicación **10727**

Nombre de la Invención **CONFIGURACIÓN APLICADA EN TRICICLO**

Número de Solicitud 2011000141
Fecha de Solicitud **24/05/2011**
Representante **Paula Bauer V.**
Solicitante(s) **VIVA EMPREENDIMENTOS E ADMINISTRACAO DE BENS LTDA.**
Código País **BR**
Inventor(es) **Ricardo José Antoniazzi Pucci**
Tipo **DISEÑO INDUSTRIAL**
Clasificación **LOC (9): 2101T0390**
Reivindica Prioridad **SI**
Nro. de Prioridad **D17004836-3**
Fecha de Prioridad **20101125**
País Prioridad **BR**



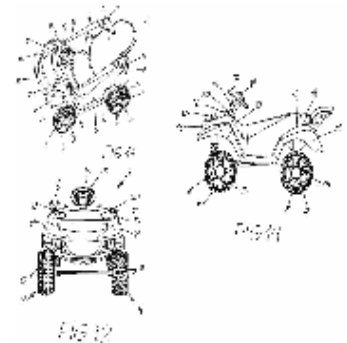
RESUMEN

-

Número de Publicación **10728**

Nombre de la Invención **CONFIGURACIÓN APLICADA A UN COCHECITO INFANTIL**

Número de Solicitud 2011000181
Fecha de Solicitud **17/06/2011**
Representante **Roberto Roque Ch.**
Solicitante(s) **VIVA EMPREENDIMENTOS E ADMINISTRACAO DE BENS LTDA.**
Código País **BR**
Inventor(es) **Ricardo José Antoniazzi Pucci**
Tipo **DISEÑO INDUSTRIAL**
Clasificación **LOC (9):2101V0059**
Reivindica Prioridad **SI**
Nro. de Prioridad **DI7005116-0**
Fecha de Prioridad **20101220**
País Prioridad **BR**



RESUMEN

El presente pedido de registro de diseño industrial se refiere a una nueva configuración aplicada a cochecito infantil, el cual se presenta con un diseño propio y original destacándose por ser compuesto por un conjunto de formas innovadoras en cuanto a su visualización, diferenciándose de los modelos disponibles en el mercado.

Número de Publicación **10729**

Nombre de la Invención **ENVASE DE AMPOLLAS EN FORMA DE CAPAZON DE ALMEJA N° 1**

Número de Solicitud 2012000343

Fecha de Solicitud **28/09/2012**

Representante **ROQUE CH. ROBERTO**

Solicitante(s) **SANOFI**

Código País **FR**

Inventor(es) **Nancy Gail Limback**

Tipo **DISEÑO INDUSTRIAL**

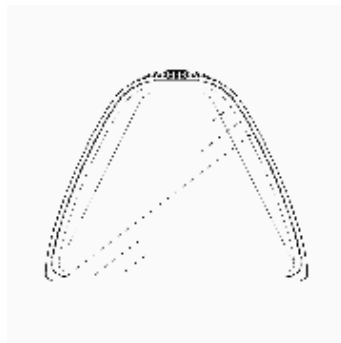
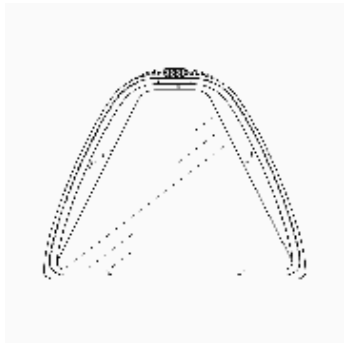
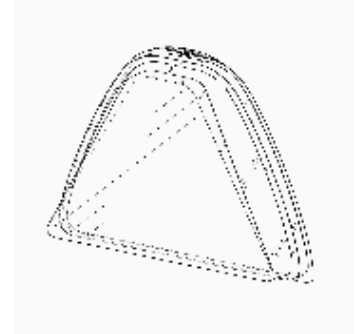
Clasificación **LOC (9): 301C0196**

Reivindica Prioridad **SI**

Nro. de Prioridad **29/416,879**

Fecha de Prioridad **20120328**

País Prioridad **US**



RESUMEN

-

Número de Publicación **10730**

Nombre de la Invención **ENVASE DE AMPOLLAS EN FORMA DE CAPARAZÓN DE ALMEJA Nº 2**

Número de Solicitud 2012000344

Fecha de Solicitud **28/09/2012**

Representante **ROBERTO ROQUE CH.**

Solicitante(s) **SANOFI**

Código País **FR**

Inventor(es) **Nancy Gail Limback**

Tipo **DISEÑO INDUSTRIAL**

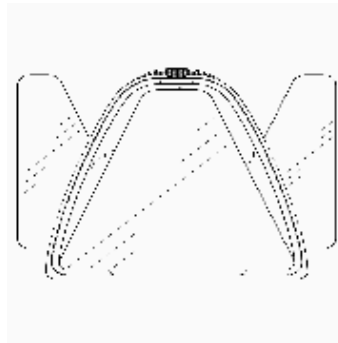
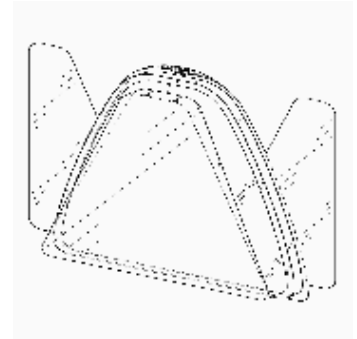
Clasificación **LOC (9): 301CO196**

Reivindica Prioridad **SI**

Nro. de Prioridad **29/416,879**

Fecha de Prioridad **20120328**

País Prioridad **US**



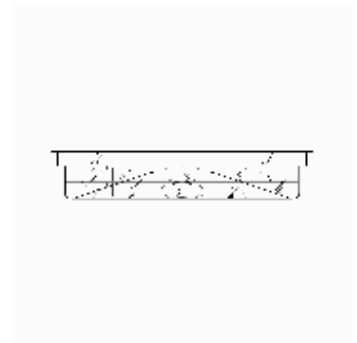
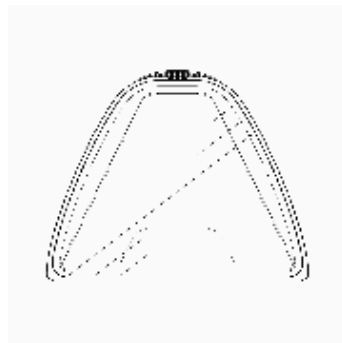
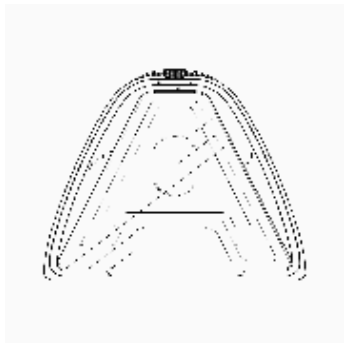
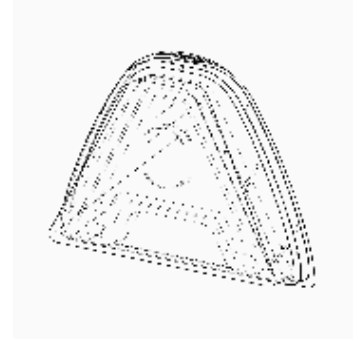
RESUMEN

-

Número de Publicación **10731**

Nombre de la Invención **ENVASE DE AMPOLLAS EN FORMA DE CAPARAZÓN DE ALMEJA QUE CONTIENE AMPOLLAS EN EL MISMO**

Número de Solicitud 2012000345
Fecha de Solicitud **28/09/2012**
Representante **ROBERTO ROQUE CH.**
Solicitante(s) **SANOFI**
Código País **FR**
Inventor(es) **Nancy Gail Limback**
Tipo **DISEÑO INDUSTRIAL**
Clasificación **LOC (9): 301CO196**
Reivindica Prioridad **SI**
Nro. de Prioridad **29/416,880**
Fecha de Prioridad **20120328**
País Prioridad **US**



RESUMEN

-

Número de Publicación **10732**

Nombre de la Invención **ENVASE DE AMPOLLAS PARA PRODUCTO**

Número de Solicitud 2012000346

Fecha de Solicitud **28/09/2012**

Representante **ROBERTO ROQUE CH.**

Solicitante(s) **SANOFI**

Código País **FR**

Inventor(es) **Nancy Gail Limback**

Tipo **DISEÑO INDUSTRIAL**

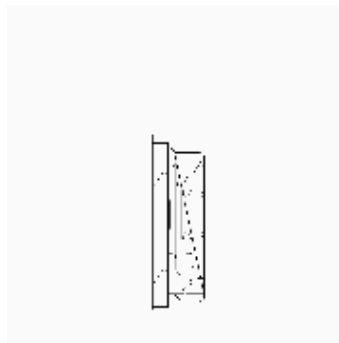
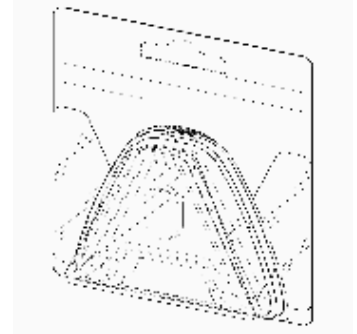
Clasificación **LOC (9): 301CO196**

Reivindica Prioridad **SI**

Nro. de Prioridad **29/416,882**

Fecha de Prioridad **20120328**

País Prioridad **US**



RESUMEN

-

Número de Publicación **10733**

Nombre de la Invención **ESCRITORIO PORTATIL - FACILITADOR DE ESTUDIO**

Número de Solicitud 2013100001

Fecha de Solicitud **04/03/2013**

Representante -

Solicitante(s) **RUBEN SANCHEZ MAMANI**

Código País **BO**

Inventor(es) **RUBEN SANCHEZ MAMANI**

Tipo **DISEÑO INDUSTRIAL**

Clasificación **LOC (9): 0603D0063**

Reivindica Prioridad **NO**

RESUMEN

-

