



BOLETIN DE PUBLICACIONES

**INVENCIONES Y NUEVAS
TECNOLOGIAS**

CORRESPONDIENTE A

ENERO

2014

LA PAZ - BOLIVIA

SECCION

1

PATENTE DE INVENCION

INVENCIONES Y NUEVAS TECNOLOGIAS

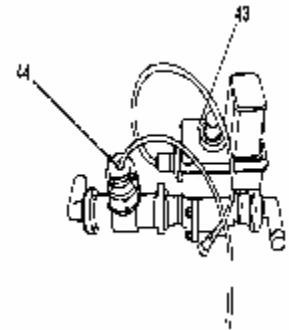
**DECISION 486 DE LA COMUNIDAD ANDINA
REGIMEN COMUN SOBRE PROPIEDAD INDUSTRIAL**

Artículo 42.- Dentro del plazo de sesenta días siguientes a la fecha de la publicación, quien tenga legítimo interés, podrá presentar por una sola vez, oposición fundamentada que pueda desvirtuar la patentabilidad de la invención. A solicitud de parte, la oficina nacional competente otorgará, por una sola vez, un plazo adicional de sesenta días para sustentar la oposición. Las oposiciones temerarias podrán ser sancionadas si así lo disponen las normas nacionales.

Número de Publicación **11028**

Nombre de la Invención **PLANTA DE MANIPULACIÓN INTEGRADA Y DESCONTAMINACIÓN DE RESIDUOS AGROQUÍMICOS Y PROCESOS DE TRATAMIENTO DE AGROQUÍMICOS**

Número de Solicitud 2012000246
Fecha de Solicitud **23/07/2012**
Representante **PILAR SORUCO ETCHEVERRY**
Solicitante(s) **FMC QUÍMICA DO BRASIL LTDA.**
Código País **BR**
Inventor(es) **Gustavo César Martins Muniz; Maria Paula Monzo Luporini**
Tipo **PATENTE DE INVENCION**
Clasificación **CIP(14): B09B**
Reivindica Prioridad **NO**



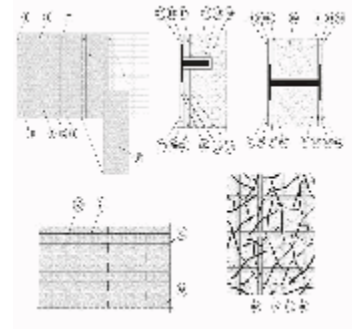
RESUMEN

La presente invención se refiere a una planta de manipulación integrada y descontaminación de residuos de agroquímicos y a un proceso para el tratamiento de agroquímicos. La invención comprende una unidad de transporte (7) que usualmente es un camión que recibe agua de una unidad de suministro de agua (5). Con esto, el camión es capaz de producir una mezcla que es suministrada a pulverizadores (22, 23). Después de respectivas aplicaciones de agroquímicos es posible la posterior descontaminación de los equipamientos (incluidos los pulverizadores y el camión) con agua que a su vez es sometida a una unidad de tratamiento de residuos (17) minimizando los impactos ambientales.

Número de Publicación **11029**

Nombre de la Invención **PROCEDIMIENTO PARA EL REFUERZO DE UNA UNIDAD DE CONSTRUCCIÓN**

Número de Solicitud 2012000266
Fecha de Solicitud **08/08/2012**
Representante **Octavio Álvarez**
Solicitante(s) **Bayer Intellectual Property GmbH; Karlsruher Institut Für Technologie**
Código País **DE; DE**
Inventor(es) **Dr. Harald KRAUS; Wolfgang ARNDT; Dipl.-Ing. Moritz Urban; Dr. Matthias WINTERMANTEL; Dr. Heinz-Werner LUCAS; Dr. Dirk DIJKSTRA; Profesor Dr.-Ing Lothar Stempniewski**
Tipo **PATENTE DE INVENCION**
Clasificación **CIP(14): E04G**
Reivindica Prioridad **SI**
Nro. de Prioridad **11176886**
Fecha de Prioridad **20110809**
País Prioridad **EP**



RESUMEN

Un procedimiento para el refuerzo de una unidad de construcción abarca la etapa de encolado de un tejido textil sobre la superficie de la unidad de construcción mediante un adhesivo. La invención se refiere además a una unidad reforzada de construcción, así como el uso de un tejido textil en combinación con un adhesivo para el refuerzo de una unidad de construcción, encolándose el tejido sobre la superficie de la unidad de construcción mediante un adhesivo.

Número de Publicación **11030**

Nombre de la Invención **CELDA DE ELECTRÓLISIS DE SOLUCIONES ALCALINAS**

Número de Solicitud 2013000321
Fecha de Solicitud **15/10/2013**
Representante **WOLFGANG L. OHNES CASSO**
Solicitante(s) **INDUSTRIE DE NORA S.P.A.**
Código País **IT**
Inventor(es) **Antonio Lorenzo Antozzi; Luciano Iacopetti**
Tipo **PATENTE DE INVENCION**
Clasificación **CIP(14): C12H**
Reivindica Prioridad **SI**
Nro. de Prioridad **MI2012A001736**
Fecha de Prioridad **20121016**
País Prioridad **IT**

RESUMEN

La invención se refiere a una celda de electrólisis de soluciones alcalinas repartida por una membrana de intercambio iónico en un compartimiento anódico en el que se hace circular un electrolito alcalino y un compartimiento catódico que consiste en una cámara de gas; el compartimiento catódico contiene un cátodo de difusión de gas en cuyo interior percola una película de electrolito procedente del compartimiento anódico.

Número de Publicación **11031**

Nombre de la Invención **UNA SOLUCIÓN FERTILIZANTE LÍQUIDA FOSFATADA DE USO AGRONÓMICO**

Número de Solicitud 2013000333
Fecha de Solicitud **28/10/2013**
Representante **Octavio Álvarez**
Solicitante(s) **ANTELO José Ramón Florencio**
Código País **AR**
Inventor(es) **Antelo José Ramón Florencio**
Tipo **PATENTE DE INVENCION**
Clasificación **CIP(14): C05G**
Reivindica Prioridad **SI**
Nro. de Prioridad **AR P12 01 04133**
Fecha de Prioridad **20121102**
País Prioridad **AR**

RESUMEN

El Fertilizante inventado se obtiene a partir de una roca fosfórica desfluorada, previamente tratada en un medio ácido, presentando la particularidad de ser disponible y asimilable en casi su totalidad, asegurando que el fósforo se conserve soluble en el sustrato suelo para que pueda ser asimilado por la planta en forma total. La misma responde a la siguiente reacción: $\text{HnPO}_4\text{Xm} + \text{SO}_4\text{-2} \rightarrow \text{HnPO}_4\text{-m} + \text{SO}_4\text{-2} + \text{NH}_4 + \text{H}_2\text{O}$ la cual a una densidad de entre 1.25 y 1.30, y a un pH 1.8 a 2.6, resulta ser, casi en su totalidad disponible y asimilable por las plantas, el cual permanece soluble en el estrato suelo. La invención incluye el proceso desarrollado para la obtención de la solución fertilizante líquida fosfatada, comprendiendo la siguiente sucesión de etapas operativas:

1. Se coloca en el reactor un volumen predeterminado de agua.
2. Se le adiciona ácido sulfúrico en una proporción de entre un 20% a un 30%.
3. Se le adiciona roca pre-tratada (3250 Kg de MAP.).
4. Para iniciar el tratamiento, se accionan los compresores y las bombas de recirculación.
5. Se procede con procesos de centrifugado hasta llegar a un producto líquido y cristalino.
6. Se incorpora un colorante, complejante y estabilizador, para lo cual se usa cloruro de metiltionina y salicilato sódico.
7. Llevado a temperatura ambiente, se procede a darle el color deseado.
8. Luego se lo lleva a una densidad de 1.25 a 1.30, con un pH que oscile entre 1,8 a 2,6.

Número de Publicación **11032**

Nombre de la Invención **CÁTODO PARA EVOLUCIÓN ELECTROLÍTICA DE HIDRÓGENO**

Número de Solicitud 2013000344
Fecha de Solicitud **07/11/2013**
Representante **WOLFGANG L. OHNES CASSO**
Solicitante(s) **INDUSTRIE DE NORA S.p.A.**
Código País **IT**
Inventor(es) **Alice Calderara; Marianna Brichese; Cecilia Del Curto**
Tipo **PATENTE DE INVENCION**
Clasificación **CIP(14): C25B**
Reivindica Prioridad **SI**
Nro. de Prioridad **MI2012A002030**
Fecha de Prioridad **20121129**
País Prioridad **IT**

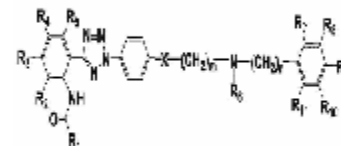
RESUMEN

La invención se refiere a un electrodo apto para el uso como cátodo para la evolución de hidrógeno en procesos electrolíticos industriales. El electrodo comprende un sustrato metálico, una capa interna que contiene un catalizador de rodio y una capa externa que contiene un catalizador de rutenio.

Número de Publicación **11033**

Nombre de la Invención **DISPERSIÓN SÓLIDA CON SOLUBILIDAD MEJORADA QUE COMPRENDE UN DERIVADO DE TETRAZOL COMO INGREDIENTE ACTIVO**

Número de Solicitud 2013000381
Fecha de Solicitud **04/12/2013**
Representante **Pilar Salazar G.**
Solicitante(s) **HANMI PHARM, CO., LTD.**
Código País **KR**
Inventor(es) **Jun Young Choi; Young Keun Choi; Jae Hyun Park; Jong Soo Woo; Yong Il Kim**
Tipo **PATENTE DE INVENCION**
Clasificación **CIP(14): A61K**
Reivindica Prioridad **SI**
Nro. de Prioridad **10-2012-0145603**
Fecha de Prioridad **20121213**
País Prioridad **KR**



RESUMEN

La presente invención se refiere a una dispersión sólida amorfa que comprende un derivado de tetrazol de la fórmula (I) o una sal farmacéuticamente aceptable del mismo como ingrediente activo. La dispersión sólida de la presente invención comprende un polímero hidrosoluble o un ácido con el fin de mejorar la solubilidad de su ingrediente activo, es decir, el derivado de tetrazol de la fórmula (I), mejorando de este modo su tasa de absorción y, por lo tanto, puede ser utilizado de manera eficaz para reducir la resistencia a múltiples fármacos (MDR) en las células cancerígenas.

Número de Publicación **11034**

Nombre de la Invención **PEINE PARA PEDICULOSIS CON BARRIDO BIDIRECCIONAL Y MÉTODO DE OBTENCIÓN**

Número de Solicitud 2013000402

Fecha de Solicitud **19/12/2013**

Representante **Octavio Álvarez**

Solicitante(s) **Jorge Reinaldo Burchakchi; Juan Martin Sanz**

Código País **AR; AR**

Inventor(es) **Jorge Reinaldo Burchakchi; Juan Martin Sanz**

Tipo **PATENTE DE INVENCION**

Clasificación **CIP(14): A45D**

Reivindica Prioridad **NO**

RESUMEN

Un peine para el tratamiento de la pediculosis y un método de fabricación, en donde el peine comprende un mango de agarre y una pluralidad de dientes provistos cada uno con surcos o valles sucesivos destinados a atrapar y arrastrar las liendres y piojos presentes en el cabello, en donde los surcos o valles forman parte de dos grupos que se entrecruzan a lo largo de cada diente o aguja del peine, definiendo secciones de entrecruzamiento y bordes vivos que miran en sentidos opuestos.

SECCION

2

MODELO DE UTILIDAD

INVENCIONES Y NUEVAS TECNOLOGIAS

**DECISION 486 DE LA COMUNIDAD ANDINA
REGIMEN COMUN SOBRE PROPIEDAD INDUSTRIAL**

Artículo 85.- Son aplicables a las patentes de modelo de utilidad, las disposiciones sobre patentes de invención contenidas en la presente Decisión en lo que fuere pertinente, salvo en lo dispuesto con relación a los plazos de tramitación, los cuales se reducirán a la mitad. Sin perjuicio de lo anterior, el plazo establecido en el artículo 40 quedará reducido a doce meses.

Artículo 42.- Dentro del plazo de sesenta días siguientes a la fecha de la publicación, quien tenga legítimo interés, podrá presentar por una sola vez, oposición fundamentada que pueda desvirtuar la patentabilidad de la invención.

A solicitud de parte, la oficina nacional competente otorgará, por una sola vez, un plazo adicional de sesenta días para sustentar la oposición.

Las oposiciones temerarias podrán ser sancionadas si así lo disponen las normas nacionales.

Número de Publicación **11035**

Nombre de la Invención **DOSIFICADOR DE AGUA POTABLE**

Número de Solicitud 2013000253
Fecha de Solicitud **07/08/2013**
Representante **James Heriberto Salazar Plata**
Solicitante(s) **Empresa de Servicios Integrales "Líquido Vital"**
Código País **BO**
Inventor(es) **James Heriberto Salazar Plata**
Tipo **MODELO DE UTILIDAD**
Clasificación **CIP(14): F28F**
Reivindica Prioridad **NO**

RESUMEN

El presente documento tiene por objetivo, registrar el concepto (idea-propiedad intelectual) y el equipo denominado como "DOSIFICADOR DE AGUA POTABLE" cuyo diseño, implementación y construcción servirá contra fugas de agua potable tanto en el consumo o deterioros existentes dentro de una unidad familiar, empresa o industria, contará con un dispositivo, un aparato de control, una válvula dispuesta dentro de la línea de suministro de agua, que a su vez estará conectado a la red principal de suministro de agua. La función principal del mencionado equipo es la de detectar fugas de agua y uso excesivo del líquido elemento, que será debidamente controlado y monitoreado por un sistema de software, apoyándonos con las innovaciones tecnológicas y los sistemas automatizados que nos permitirá controlar en base datos estadísticos, el consumo individual de cada usuario y a su vez dosificar la cantidad necesaria del insumo para cada domicilio, empresa o industria.

Número de Publicación **11036**

Nombre de la Invención **SOMBRILLA AERODINÁMICA PARA MOTOS**

Número de Solicitud 2013000334
Fecha de Solicitud **28/10/2013**
Representante -
Solicitante(s) **Edwin Tupa Tupa**
Código País **BO**
Inventor(es) **Edwin Tupa Tupa**
Tipo **MODELO DE UTILIDAD**
Clasificación **CIP(14): B60J**
Reivindica Prioridad **NO**

RESUMEN

Sombrilla Aerodinámica para Motos (SAM), cuya utilidad es proteger a las personas que utilizan motocicletas de las inclemencias del tiempo como por ejemplo: los rayos de sol y las torrenciales lluvias, que se producen en las distintas estaciones climáticas.

Número de Publicación **11037**

Nombre de la Invención **DISPOSICIÓN CONSTRUCTIVA EN TERMO HERMÉTICO Y NO DESARMABLE**

Número de Solicitud 2013000386
Fecha de Solicitud **09/12/2013**
Representante **Pilar Salazar G.**
Solicitante(s) **TERMOLAR S.A.**
Código País **BR**
Inventor(es) **José Carlos Broch**
Tipo **MODELO DE UTILIDAD**
Clasificación **CIP(14): A47J**
Reivindica Prioridad **SI**
Nro. de Prioridad **20 2013 000672 1**
Fecha de Prioridad **20130110**
País Prioridad **BR**



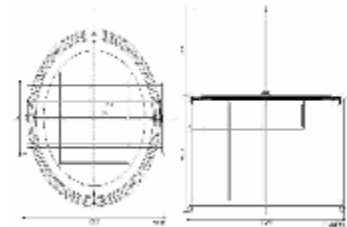
RESUMEN

El presente modelo de utilidad se refiere a un termo de configuración hermética y no desarmable, constituido por una ampolla de vidrio (6) cubierta por un cuerpo externo (1) y una boca (3), donde el encaje entre el cuerpo externo (1) y la boca (3) se da por la interferencia entre un canal pequeño (2) y una saliente anillada (4), entre los cuales puede haber un elemento de aislamiento (5) para promover la estanqueidad del conjunto.

Número de Publicación **11038**

Nombre de la Invención **SIMULADOR SOLAR KANDA - MODELO - RNR0406**

Número de Solicitud 2013200001
Fecha de Solicitud **05/02/2013**
Representante -
Solicitante(s) **Roberto Key Nagashiro Kanda**
Código País **BO**
Inventor(es) **Roberto Key Nagashiro Kanda**
Tipo **MODELO DE UTILIDAD**
Clasificación **CIP(14): F21V**
Reivindica Prioridad **NO**



RESUMEN

El instrumento es un Simulador Solar que modela la trayectoria solar en sus tres direcciones a través de la rotación de un reflector sujeto a un conjunto de anillos conectados. Consta de cuatro componentes desmontables: el sistema de movimiento lumínico, la superficie horizonte, la estructura de soporte y la instalación eléctrica. Están ensamblados a la estructura de soporte con mecanismos que reducen el volumen del aparato sin desmontarlo. El sistema de movimiento lumínico mueve la fuente de luz en las posiciones de la trayectoria solar. Sus componentes son los elementos de giro, los dispositivos de posicionamiento y la fuente de luz. Los elementos de giro son tres aros y un arco unidos por rodamientos. El elemento de giro que determina las horas está desplazado del eje de los demás elementos. Los dispositivos de posicionamiento determinan la posición del sol y tienen un elemento de gradación, un marcador de grados y un inmovilizador. La fuente de luz es una lámpara parabólica. La superficie horizonte es circular y está sujeta a la estructura de soporte. La estructura de soporte permite rotar todos los elementos de giro sin obstáculos y tiene cuatro ruedas. El cableado eléctrico está en el interior de cada componente. Las dimensiones del aparato son: 1,95 de largo, 0,75 de ancho y 1,91 m. de alto. Se desea proteger con la patente todos los componentes del funcionamiento del aparato y los dispositivos de desarmado y reducción de su volumen.

SECCION

3

DISEÑO INDUSTRIAL

INVENCIONES Y NUEVAS TECNOLOGIAS

**DECISION 486 DE LA COMUNIDAD ANDINA
REGIMEN COMUN SOBRE PROPIEDAD INDUSTRIAL**

Artículo 122.- Dentro del plazo de treinta días siguientes a la fecha de la publicación, quien tenga legítimo interés, podrá presentar por una sola vez, oposición fundamentada que pueda desvirtuar el registro del diseño industrial.

Número de Publicación **11039**

Nombre de la Invención **INSTALACIONES DE ALUMBRADO EXTERIOR**

Número de Solicitud 2013000376

Fecha de Solicitud **03/12/2013**

Representante **RAMIRO MORENO BALDIVIESO**

Solicitante(s) **SCHREDER S.A.**

Código País **BE**

Inventor(es) **Thomas Coulbeaut**

Tipo **DISEÑO INDUSTRIAL**

Clasificación **LOC(10): 2605L0033**

Reivindica Prioridad **SI**

Nro. de Prioridad **1373252-0001**

Fecha de Prioridad **20130604**

País Prioridad **EP**

RESUMEN

-



Número de Publicación **11040**

Nombre de la Invención **INSTALACIONES DE ALUMBRADO EXTERIOR**

Número de Solicitud 2013000377

Fecha de Solicitud **03/12/2013**

Representante **RAMIRO MORENO BALDIVIESO**

Solicitante(s) **SCHREDER S.A.**

Código País **BE**

Inventor(es) **Thomas Coulbeaut**

Tipo **DISEÑO INDUSTRIAL**

Clasificación **LOC(10): 2605L0033**

Reivindica Prioridad **SI**

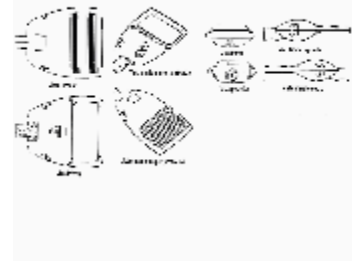
Nro. de Prioridad **1373252-0002**

Fecha de Prioridad **20130604**

País Prioridad **EP**

RESUMEN

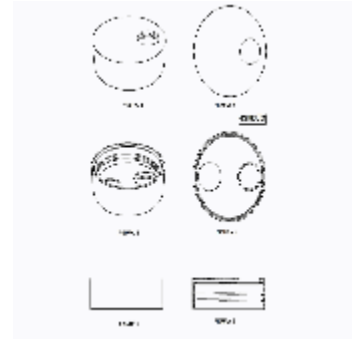
-



Número de Publicación **11041**

Nombre de la Invención **TAPA DE ENVASE**

Número de Solicitud 2013000393
Fecha de Solicitud **13/12/2013**
Representante **MARTHA LANDIVAR GANTIER**
Solicitante(s) **LABORATORIOS ANDRÓMACO S.A.**
Código País **CL**
Inventor(es) **Andrés Rudolphy Fontaine**
Tipo **DISEÑO INDUSTRIAL**
Clasificación **LOC(10): 0907S0162**
Reivindica Prioridad **SI**
Nro. de Prioridad **CL 1724-2013**
Fecha de Prioridad **20130614**
País Prioridad **CL**



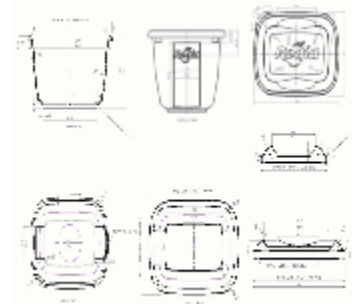
RESUMEN

-

Número de Publicación **11042**

Nombre de la Invención **POTE DE MARGARINA DE 425G**

Número de Solicitud 2014000012
Fecha de Solicitud **23/01/2014**
Representante **Rosa Maria Suarez Rojas**
Solicitante(s) **TIKAL BUSINESS & INVESTMENTS, INC.**
Código País **PA**
Inventor(es) **Alfredo Rodriguez Bustamante**
Tipo **DISEÑO INDUSTRIAL**
Clasificación **LOC(10): 0901J0011**
Reivindica Prioridad **NO**



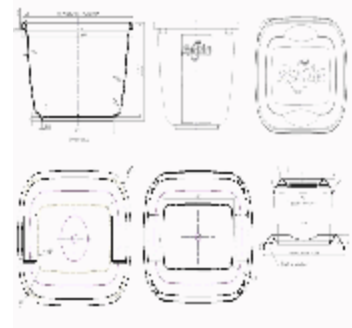
RESUMEN

-

Número de Publicación **11043**

Nombre de la Invención **POTE DE MARGARINA DE 850G.**

Número de Solicitud 2014000013
Fecha de Solicitud **23/01/2014**
Representante **Rosa Maria Suarez Rojas**
Solicitante(s) **TIKAL BUSINESS & INVESTMENTS, INC.**
Código País **PA**
Inventor(es) **Alfredo Rodriguez Bustamante**
Tipo **DISEÑO INDUSTRIAL**
Clasificación **LOC(10): 0901J0011**
Reivindica Prioridad **NO**



RESUMEN

-

Número de Publicación **11044**

Nombre de la Invención **POTE DECAEDRO DE 450 G.**

Número de Solicitud 2014000017

Fecha de Solicitud **27/01/2014**

Representante **Rosa Maria Suarez Rojas**

Solicitante(s) **TIKAL BUSINESS & INVESTMENTS, INC.**

Código País **PA**

Inventor(es) **Alfredo Rodriguez Bustamante**

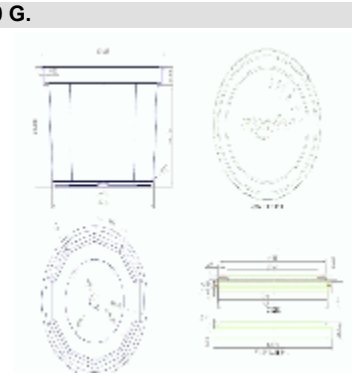
Tipo **DISEÑO INDUSTRIAL**

Clasificación **LOC(10): 0901J0011**

Reivindica Prioridad **NO**

RESUMEN

-



Número de Publicación **11045**

Nombre de la Invención **POTE DECAEDRO DE 900 G.**

Número de Solicitud 2014000019

Fecha de Solicitud **27/01/2014**

Representante **Rosa Maria Suarez Rojas**

Solicitante(s) **TIKAL BUSINESS & INVESTMENTS, INC.**

Código País **PA**

Inventor(es) **Alfredo Rodriguez Bustamante**

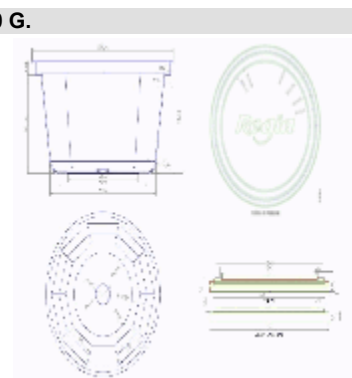
Tipo **DISEÑO INDUSTRIAL**

Clasificación **LOC(10): 0901J0011**

Reivindica Prioridad **NO**

RESUMEN

-



Número de Publicación **11046**

Nombre de la Invención **BOLSA PLÁSTICA TROQUELADA, CON BASE, VÁLVULA LATERAL Y FORMA DE JARRA**

Número de Solicitud 2014100001

Fecha de Solicitud **02/01/2014**

Representante -

Solicitante(s) **Andrés Martín Ortuste Michel**

Código País **BO**

Inventor(es) **Andrés Martín Ortuste Michel**

Tipo **DISEÑO INDUSTRIAL**

Clasificación **LOC(10): 0901B0251**

Reivindica Prioridad **NO**

RESUMEN

-

