



BOLETIN DE PUBLICACIONES

**INVENCIONES Y NUEVAS
TECNOLOGIAS**

CORRESPONDIENTE A

MARZO

2014

LA PAZ - BOLIVIA

SECCION

1

PATENTE DE INVENCION

INVENCIONES Y NUEVAS TECNOLOGIAS

**DECISION 486 DE LA COMUNIDAD ANDINA
REGIMEN COMUN SOBRE PROPIEDAD INDUSTRIAL**

Artículo 42.- Dentro del plazo de sesenta días siguientes a la fecha de la publicación, quien tenga legítimo interés, podrá presentar por una sola vez, oposición fundamentada que pueda desvirtuar la patentabilidad de la invención. A solicitud de parte, la oficina nacional competente otorgará, por una sola vez, un plazo adicional de sesenta días para sustentar la oposición. Las oposiciones temerarias podrán ser sancionadas si así lo disponen las normas nacionales.

Número de Publicación	11066	
Nombre de la Invención	COMPUESTOS DE 2-[FENOXI-FENIL]-1-[1,2,4]TRIAZOL-1-IL-ETANOL SUSTITUIDO Y SU USO COMO FUNGICIDAS	
Número de Solicitud	2013000366	RESUMEN
Fecha de Solicitud	27/11/2013	La presente invención se refiere a compuestos de 2-[fenoxi-fenil]-1-[1,2,4]triazol-1-il-etanol sustituido de la Fórmula I, como se definen en la descripción, y a los N-óxidos y las sales de aquellos, su preparación y sus intermediarios para prepararlos. La invención también se refiere al uso de estos compuestos para combatir hongos dañinos, a semillas recubiertas con al menos uno de dichos compuestos y también a composiciones que comprenden al menos uno de dichos compuestos.
Representante	WOLFGANG L. OHNES CASSO	
Solicitante(s)	BASF SE	
Código País	DE	
Inventor(es)	Dr. Boudet, Nadege; Dra. Lauterwasser, Erica May Wilson; Dra. Escribano Cuesta, Ana; Dr. Müller, Bernd; Dr. Lohmann, Jan Klaas; Dr. Grote Thomas; Dr. Grammenos, Wassilios; Dr. Craig, Ian Robert; Dr. Dietz, Jochen; Dr. Haden, Egon	
Tipo	PATENTE DE INVENCION	
Clasificación	CIP(14): A01N	
Reivindica Prioridad	SI	
Nro. de Prioridad	12194411.0; 61/730,075	
Fecha de Prioridad	20121127; 20121127	
País Prioridad	EP; US	

Número de Publicación	11067	
Nombre de la Invención	COMPUESTOS DE [1,2,4]TRIAZOL SUSTITUIDO	
Número de Solicitud	2013000367	RESUMEN
Fecha de Solicitud	27/11/2013	La presente invención se refiere a compuestos de [1,2,4]triazol sustituido de la Fórmula I en donde los sustituyentes se definen en las reivindicaciones y la descripción, y los N-óxidos y las sales de estos para combatir hongos fitopatogénicos, y al uso y los métodos para combatir hongos fitopatogénicos y a las semillas recubiertas con al menos uno de esos compuestos. La invención también se refiere a procesos para preparar estos compuestos, intermediarios, a procesos para preparar tales intermediarios, y a composiciones que comprenden al menos un compuesto I.
Representante	WOLFGANG L. OHNES CASSO	
Solicitante(s)	BASF SE	
Código País	DE	
Inventor(es)	Dra. Escribano Cuesta, Ana; Dr. Grammenos, Wassilios; Dr. Craig, Ian Robert; Dr. Boudet, Nadege; Dr. Müller, Bernd; Dr. Dietz, Jochen; Dra. Lauterwasser, Erica May Wilson; Dr. Lohmann, Jan Klaas; Dr. Grote Thomas; Dr. Haden, Egon	
Tipo	PATENTE DE INVENCION	
Clasificación	CIP(14): A01N	
Reivindica Prioridad	SI	
Nro. de Prioridad	12194433.4; 61/730,091; 13150668.5	
Fecha de Prioridad	20121127; 20121127; 20130109	
País Prioridad	EP; US; EP	

Número de Publicación **11068**

Nombre de la Invención **PROCEDIMIENTOS PARA COMBATIR PLANTAS DAÑINAS RESISTENTES**

Número de Solicitud 2013000371
Fecha de Solicitud **29/11/2013**
Representante **Octavio Álvarez**
Solicitante(s) **BAYER CROPS SCIENCE AG.**
Código País **DE**
Inventor(es) **Dr. Hubert Menne; Werner Schlesinger**
Tipo **PATENTE DE INVENCION**
Clasificación **CIP(14): A01N**
Reivindica Prioridad **SI**
Nro. de Prioridad **12195951.4**
Fecha de Prioridad **20121206**
País Prioridad **EP**

RESUMEN

Se describe un procedimiento para combatir plantas dañinas que son resistentes a principios activos del grupo de los inhibidores de la acetolactato sintasa, acetilcoenzima-A carboxilasa, fotosíntesis en el fotosistema II, disposición de los microtúbulos, división celular o 5-enolpiruvilsiquimat-3-fosfatasa, en particular de la acetolactato sintasa.

Número de Publicación **11069**

Nombre de la Invención **APARATO Y MÉTODO PARA SEPARAR SALES DEL AGUA**

Número de Solicitud 2013000387
Fecha de Solicitud **09/12/2013**
Representante **Pilar Salazar G.**
Solicitante(s) **ADVANCED WATER RECOVERY, LLC.**
Código País **US**
Inventor(es) **Rakesh Govind; Robert Foster**
Tipo **PATENTE DE INVENCION**
Clasificación **CIP(14): C02F**
Reivindica Prioridad **SI**
Nro. de Prioridad **61/734,491;**
61/735,211;
61/757,891;
61/878,861
Fecha de Prioridad **20121207;**
20121210;
20130129;
20130917
País Prioridad **US;**
US;
US;
US

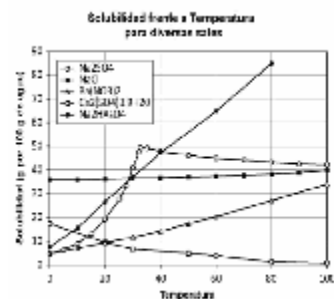


FIG. 1

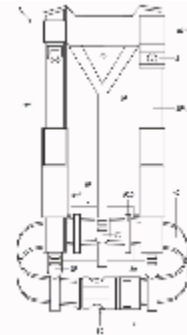
RESUMEN

Un sistema, procedimiento y aparato para precipitar una sal hidrosoluble o sales hidrosolubles en agua, que incluye añadir un disolvente miscible en agua a una solución de agua que incluye una sal inorgánica. El sistema, procedimiento y aparato también permiten la separación de la sal precipitada y la separación del disolvente del agua. Al hacerlo se proporciona recuperación de agua.

Número de Publicación **11070**

Nombre de la Invención **SISTEMA DE MONITOREO PERSONAL**

Número de Solicitud 2013000418
Fecha de Solicitud **20/12/2013**
Representante **Octavio Álvarez**
Solicitante(s) **FLY4VISION COMERCIO E SERVICOS DE INFORMÁTICA LTDA EPP.**
Código País **BR**
Inventor(es) **Rodrigo Pimentel Do Lago; David Penalva Clare Silveira Goulart Duarte; Leandro Hideo Yamawaki**
Tipo **PATENTE DE INVENCION**
Clasificación **CIP(14): H04N**
Reivindica Prioridad **SI**
Nro. de Prioridad **BR 10 2012 032925-5**
Fecha de Prioridad **20121221**
País Prioridad **BR**



RESUMEN

En la presente invención se relata un sistema de monitoreo personal en forma de prenda de vestir, comprendiendo un chaleco (1) al cual son integrados: un dispositivo portátil (2) para almacenamiento de vídeo y audio digital, así como datos de posicionamiento geográfico por intermedio de sistema de posicionamiento global (GPS), una fuente de alimentación de energía (3) de larga duración y un indicador luminoso (4) de la carga de la fuente de alimentación. Tal sistema está destinado al monitoreo de la actividad y averiguación de accidentes de trabajo de equipos que desempeñan actividades de seguridad privada, servicios de reparaciones en campo, transporte de valores y/o documentos inclusive por servicio de entrega con moto, escoltas armadas, fuerzas armadas y fuerzas policiales.

Número de Publicación **11071**

Nombre de la Invención **JNA INSTALACIÓN DE ENSAYO DE METALES TRANSPORTABLE AUTÓNOMA Y MÉTODO DE USO DE LA MISMA PARA ADQUIRIR Y ENSAYAR METALES PRECIOSOS**

Número de Solicitud 2013000433
Fecha de Solicitud **31/12/2013**
Representante **WOLFGANG L. OHNES CASSO**
Solicitante(s) **AOW HOLDINGS, LLC.**
Código País **US**
Inventor(es) **Noyes, Chris; Nadonza, Walter**
Tipo **PATENTE DE INVENCION**
Clasificación **CIP(14): G01N**
Reivindica Prioridad **SI**
Nro. de Prioridad **13/731,163**
Fecha de Prioridad **20121231**
País Prioridad **US**

RESUMEN

La invención se refiere a instalaciones para ensayos de metales preciosos y, más particularmente, a una instalación segura, transportable, autónoma acondicionada en un contenedor estándar de transporte y a un método de utilización de la instalación para adquirir, ensayar, y procesar oro y otros metales preciosos.

Número de Publicación **11072**

Nombre de la Invención **USO DE UN EXTRACTO VEGETAL COMO PRINCIPIO ACTIVO PARA LA ELABORACIÓN DE UN PRODUCTO CON ACTIVIDAD FARMACOLÓGICA PARA EL TRATAMIENTO DE LESIONES TISULARES Y PROCEDIMIENTO DE OBTENCIÓN DEL EXTRACTO**

Número de Solicitud 2013200009

Fecha de Solicitud **22/08/2013**

Representante -

Solicitante(s) **Adrian A. Sainz Gutierrez; Valeria Lucila Sainz Prestel**

Código País **BO; BO**

Inventor(es) **Adrian A. Sainz G.; Valeria L. Sainz P.**

Tipo **PATENTE DE INVENCION**

Clasificación **CIP(14): A61K**

Reivindica Prioridad **NO**

RESUMEN

La invención se refiere al uso del extracto de la resina del árbol de Ficus pertusa L.f y/o Ficus eximia Schott, como principio activo para la elaboración de un producto con actividad farmacológica para el tratamiento de lesiones tisulares agudas y/o crónicas, tanto de tejido óseo como blando, así como el procedimiento para su obtención.

SECCION

2

MODELO DE UTILIDAD

INVENCIONES Y NUEVAS TECNOLOGIAS

**DECISION 486 DE LA COMUNIDAD ANDINA
REGIMEN COMUN SOBRE PROPIEDAD INDUSTRIAL**

Artículo 85.- Son aplicables a las patentes de modelo de utilidad, las disposiciones sobre patentes de invención contenidas en la presente Decisión en lo que fuere pertinente, salvo en lo dispuesto con relación a los plazos de tramitación, los cuales se reducirán a la mitad. Sin perjuicio de lo anterior, el plazo establecido en el artículo 40 quedará reducido a doce meses.

Artículo 42.- Dentro del plazo de sesenta días siguientes a la fecha de la publicación, quien tenga legítimo interés, podrá presentar por una sola vez, oposición fundamentada que pueda desvirtuar la patentabilidad de la invención.

A solicitud de parte, la oficina nacional competente otorgará, por una sola vez, un plazo adicional de sesenta días para sustentar la oposición.

Las oposiciones temerarias podrán ser sancionadas si así lo disponen las normas nacionales.

Número de Publicación **11073**

Nombre de la Invención **MULTI RULER**

Número de Solicitud 2013000359

Fecha de Solicitud **22/11/2013**

Representante -

Solicitante(s) **Vidal Altuzarra Gastelú**

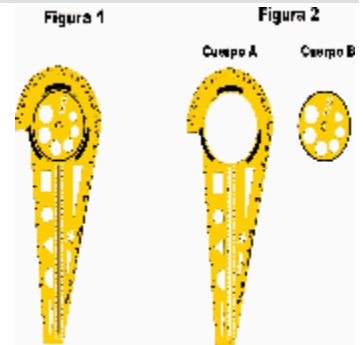
Código País **BO**

Inventor(es) **Vidal Altuzarra Gastelú**

Tipo **MODELO DE UTILIDAD**

Clasificación **CIP(14):B43L**

Reivindica Prioridad **NO**



RESUMEN

Multi Ruler es una regla de material flexible orientado al uso escolar, para trabajo en aula, y suple a varios elementos independientes como ser Compás, Regla en centímetros, regla en Pulgadas, Escuadra, Transportador, y regla de figuras básicas; ya que incorpora en si misma todo lo anterior mencionado, facilitando el manejo y uso de los mismos

SECCION

3

DISEÑO INDUSTRIAL

INVENCIONES Y NUEVAS TECNOLOGIAS

**DECISION 486 DE LA COMUNIDAD ANDINA
REGIMEN COMUN SOBRE PROPIEDAD INDUSTRIAL**

Artículo 122.- Dentro del plazo de treinta días siguientes a la fecha de la publicación, quien tenga legítimo interés, podrá presentar por una sola vez, oposición fundamentada que pueda desvirtuar el registro del diseño industrial.

Número de Publicación **11074**

Nombre de la Invención **POTE DECAEDRO DE 225 G.**

Número de Solicitud 2014000018

Fecha de Solicitud **27/01/2014**

Representante **Rosa Maria Suarez Rojas**

Solicitante(s) **TIKAL BUSINESS & INVESTMENTS, INC.**

Código País **PA**

Inventor(es) **Alfredo Rodriguez Bustamante**

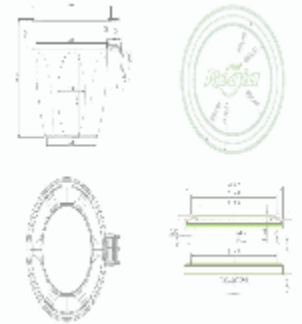
Tipo **DISEÑO INDUSTRIAL**

Clasificación **LOC (10): 0701B0185**

Reivindica Prioridad **NO**

RESUMEN

-



Número de Publicación **11075**

Nombre de la Invención **DISEÑO BOTELLA ERI 330-2014**

Número de Solicitud 2014200001

Fecha de Solicitud **20/02/2014**

Representante **Lilian Suarez de Antelo**

Solicitante(s) **Embotelladora de Refrescos Internacionales S.A.**

Código País **BO**

Inventor(es) **Embotelladora de Refrescos Internacionales S.A.**

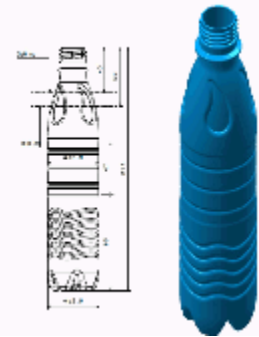
Tipo **DISEÑO INDUSTRIAL**

Clasificación **LOC (10): 901B0421**

Reivindica Prioridad **NO**

RESUMEN

-



Número de Publicación **11076**

Nombre de la Invención **GER. 1**

Número de Solicitud 2014200002

Fecha de Solicitud **01/04/2014**

Representante **-**

Solicitante(s) **German Huadith Calvimonte Valdez**

Código País **BO**

Inventor(es) **German Huadith Calvimonte Valdez**

Tipo **DISEÑO INDUSTRIAL**

Clasificación **LOC (10): 303P0104**

Reivindica Prioridad **NO**

RESUMEN

-

