



**BOLETIN DE PUBLICACIONES**

**INVENCIONES Y NUEVAS  
TECNOLOGIAS**

**CORRESPONDIENTE A**

**JULIO**

**2014**

**LA PAZ - BOLIVIA**

**SECCION**

**1**

**PATENTE DE INVENCION**

---

**INVENCIONES Y NUEVAS TECNOLOGIAS**

**DECISION 486 DE LA COMUNIDAD ANDINA  
REGIMEN COMUN SOBRE PROPIEDAD INDUSTRIAL**

Artículo 42.- Dentro del plazo de sesenta días siguientes a la fecha de la publicación, quien tenga legítimo interés, podrá presentar por una sola vez, oposición fundamentada que pueda desvirtuar la patentabilidad de la invención. A solicitud de parte, la oficina nacional competente otorgará, por una sola vez, un plazo adicional de sesenta días para sustentar la oposición. Las oposiciones temerarias podrán ser sancionadas si así lo disponen las normas nacionales.

Número de Publicación **11198**

Nombre de la Invención **FORMAS SÓLIDAS DE UNA AMIDA AZOCÍCLICA**

Número de Solicitud 2010000100  
Fecha de Solicitud **21/04/2010**  
Representante **MEJIA M. JOSE LUIS**  
Solicitante(s) **E.I. DU PONT DE NEMOURS AND COMPANY**  
Código País **US**  
Inventor(es) **Mary Ann HANAGAN; Matthew Richard OBERHOLZER; Robert James Pasteris; Rafael SHAPIRO**  
Tipo **PATENTE DE INVENCION**  
Clasificación **CIP(14): A01N**  
Reivindica Prioridad **SI**  
Nro. de Prioridad **61/171,573; 61/311,512**  
Fecha de Prioridad **20090422; 20100308**  
País Prioridad **US; US**

**RESUMEN**

Se describen formas sólidas de 1-[4-[4-[5-(2,6-difluorofenil)-4,5-dihidro-3-isoxazolil]-2-tiazolilo]-1-piperidinil]-2-[5-metil-3-(trifluorometil)-1H-pirazol-1-il]etanona (Compuesto 1). Se describen métodos para la preparación de las formas sólidas del Compuesto 1 y para la conversión de una forma sólida del Compuesto 1 en otra. Se describen las composiciones fungicidas que comprenden una cantidad con eficacia fungicida de una forma sólida del Compuesto 1 y por lo menos un componente adicional seleccionado del grupo formado por surfactantes, diluyentes sólidos y transportador de líquidos. También se describen las composiciones que comprenden una mezcla de una forma sólida del Compuesto 1 y por lo menos otro fungicida o insecticida. Además se describen los métodos para controlar las enfermedades vegetales provocadas por los patógenos vegetales fungicidas, este método comprende aplicar a una planta o porción de éste, o a una semilla de la planta, una cantidad con eficacia fungicida de una forma sólida del Compuesto 1.

Número de Publicación **11199**

Nombre de la Invención **COMPOSICIÓN FARMACEUTICA SÓLIDA PARA ADMINISTRACIÓN DE AGOMELATINA**

Número de Solicitud 2012000269  
Fecha de Solicitud **10/08/2012**  
Representante **SILES MARTIN ALVARO F.**  
Solicitante(s) **LABORATOIRES SERVIER**  
Código País **FR**  
Inventor(es) **Cécile POIRIER; Gilles FONKNECHTEN; Jean-Manuel Pean; Francois THARRAULT**  
Tipo **PATENTE DE INVENCION**  
Clasificación **CIP(14): A61K**  
Reivindica Prioridad **SI**  
Nro. de Prioridad **11/02500**  
Fecha de Prioridad **20110810**  
País Prioridad **FR**

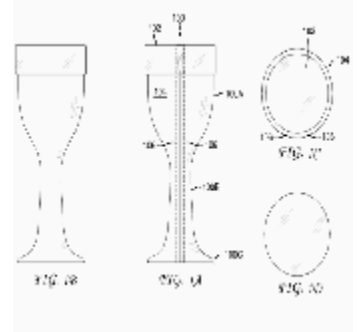
**RESUMEN**

La invención tiene por objeto una composición farmacéutica bucal sólida que contiene agomelatina destinada a una acción sistémica.

Número de Publicación **11200**

Nombre de la Invención **ENVASE DE BEBIDAS DE PORCIÓN INDIVIDUAL**

Número de Solicitud 2013000169  
Fecha de Solicitud **22/05/2013**  
Representante **PILAR SORUCO ETCHEVERRY**  
Solicitante(s) **ZIPZ, INC.**  
Código País **US**  
Inventor(es) **J. Henry Scott**  
Tipo **PATENTE DE INVENCION**  
Clasificación **CIP(14): A47G**  
Reivindica Prioridad **SI**  
Nro. de Prioridad **61/651,808**  
Fecha de Prioridad **20120525**  
País Prioridad **US**



**RESUMEN**

Un envase de bebidas que sostiene una bebida, que incluye una tapa que se puede utilizar para evitar la contaminación de una bebida entre copa y copa. La tapa tiene un tamaño que cabe sobre el pie del envase de bebidas para su uso como un posavasos antideslizante. El envase de bebidas es retráctil para retener la tapa en la parte superior del envase de bebidas. La envoltura retráctil incluye un par de perforaciones dispuestas verticalmente que facilitan la apertura del envase de bebidas. La envoltura retráctil también ayuda a mantener la higiene del envase de bebidas, impidiendo que contaminantes lleguen a la superficie del envase.

Número de Publicación **11201**

Nombre de la Invención **ANTICUERPOS HUMANOS QUE SE UNEN AL TNF-ALFA HUMANO Y MÉTODOS PARA PREPARARLOS**

Número de Solicitud 2014000072  
Fecha de Solicitud **12/03/2014**  
Representante **Octavio Alvarez**  
Solicitante(s) **AbbVie Inc.**  
Código País **US**  
Inventor(es) **Chris M. Chumsae**  
Tipo **PATENTE DE INVENCION**  
Clasificación **CIP(14): A61K**  
Reivindica Prioridad **SI**  
Nro. de Prioridad **61/777,883;**  
**14/078,181**  
Fecha de Prioridad **20130312;**  
**20131112**  
País Prioridad **US;**  
**US**

**RESUMEN**

Se identifican anticuerpos TNF-alfa recombinantes modificados por metilgloxal (MGO) (por ejemplo, Adalimumab). La modificación por MGO disminuye la unión entre adalimumab y TNF-alfa. Se revelan métodos para reducir la presencia de anticuerpos modificados por MGO en la producción de anticuerpos TNF-alfa adalimumab.

Número de Publicación **11202**

Nombre de la Invención **MÉTODO Y DISPOSITIVO PARA RECUBRIR E IMPERMEABILIZAR JUNTAS EN OBRAS HIDRÁULICAS**

Número de Solicitud **2014000127**  
Fecha de Solicitud **14/04/2014**  
Representante **Perla Roxana Koziner U**  
Solicitante(s) **CARPI TECH B.V.**  
Código País **NL**  
Inventor(es) **Alberto Maria Scuero**  
Tipo **PATENTE DE INVENCION**  
Clasificación **CIP(14): E02B**  
Reivindica Prioridad **SI**  
Nro. de Prioridad **MI2013A000560**  
Fecha de Prioridad **20130419**  
País Prioridad **IT**

**RESUMEN**

Un método y un dispositivo para el recubrimiento y la impermeabilización de juntas entre partes de hormigón (12, 14) de obras hidráulicas, tales como represas, canales, galerías hidráulicas y reservorios. Una tira de cubierta flexible (17) que comprende una membrana flexible impermeabilizante (21) en material elastomérico que tiene un primer módulo elástico (E1), y al menos una capa flexible de soporte (23) en material sintético que tiene un segundo módulo de elasticidad (E2) mayor que el primer módulo elástico (E1) para limitar la deformación de la membrana impermeable (21), está montada entre las partes opuestas de hormigón (12, 14), por ejemplo, en las juntas verticales y/o en las juntas longitudinales de la obra hidráulica. La capa de soporte (23) y la membrana de impermeabilización (21) se pliegan transversalmente en un lazo y se colocan, dentro y/o fuera de la junta sujetando herméticamente la tira de cubierta (17) a las partes de hormigón (12, 14) a lo largo de los bordes de las mismas. Movimientos entre las partes de hormigón (12, 14) de la junta (16) se compensan con una extensión libre de la tira de cubierta plegada (17).

**SECCION**

**2**

**DISEÑO INDUSTRIAL**

---

**INVENCIONES Y NUEVAS TECNOLOGIAS**

**DECISION 486 DE LA COMUNIDAD ANDINA  
REGIMEN COMUN SOBRE PROPIEDAD INDUSTRIAL**

Artículo 122.- Dentro del plazo de treinta días siguientes a la fecha de la publicación, quien tenga legítimo interés, podrá presentar por una sola vez, oposición fundamentada que pueda desvirtuar el registro del diseño industrial.

Número de Publicación **11203**

Nombre de la Invención **Espaldar de Cama V-Combinado**

Número de Solicitud 2014100010

Fecha de Solicitud **15/07/2014**

Representante **UNIPERSONAL**

Solicitante(s) **Oscar Mitma Chichillanca**

Código País **BO**

Inventor(es) **Oscar Mitma Chichillanca**

Tipo **DISEÑO INDUSTRIAL**

Clasificación **LOC(10): 0606B0197**

Reivindica Prioridad **NO**

**RESUMEN**

-



Número de Publicación **11204**

Nombre de la Invención **Plancha Modular en V Cr-1**

Número de Solicitud 2014100011

Fecha de Solicitud **15/07/2014**

Representante **UNIPERSONAL**

Solicitante(s) **Crescencio Mitma Chichillanca**

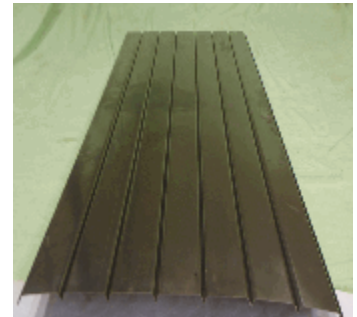
Código País **BO**

Inventor(es) **Crescencio Mitma Chichillanca**

Tipo **DISEÑO INDUSTRIAL**

Clasificación **LOC(10): 2501B0602**

Reivindica Prioridad **NO**



**RESUMEN**

-