



BOLETIN DE PUBLICACIONES

**INVENCIONES Y NUEVAS
TECNOLOGIAS**

CORRESPONDIENTE A

SEPTIEMBRE

2015

LA PAZ - BOLIVIA

SECCION

1

PATENTE DE INVENCION

INVENCIONES Y NUEVAS TECNOLOGIAS

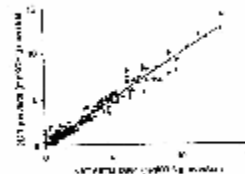
**DECISION 486 DE LA COMUNIDAD ANDINA
REGIMEN COMUN SOBRE PROPIEDAD INDUSTRIAL**

Artículo 42.- Dentro del plazo de sesenta días siguientes a la fecha de la publicación, quien tenga legítimo interés, podrá presentar por una sola vez, oposición fundamentada que pueda desvirtuar la patentabilidad de la invención. A solicitud de parte, la oficina nacional competente otorgará, por una sola vez, un plazo adicional de sesenta días para sustentar la oposición. Las oposiciones temerarias podrán ser sancionadas si así lo disponen las normas nacionales.

Número de Publicación **11567**

Nombre de la Invención **PROCEDIMIENTO PARA DETERMINAR EL NUMERO DE ACIDEZ TOTAL Y EL NUMERO DE ACIDEZ NAFTENICA DE PETROLEOS, CORTES DE PETROLEO Y EMULSIONES DE PETROLEO DEL TIPO AGUA-EN -ACEITE, POR ESPECTROSCOPIA E INFRARROJO MEDIO**

Número de Solicitud 2009000154
Fecha de Solicitud **29/05/2009**
Representante **SALINAS ZALLES MARIO**
Solicitante(s) **PETROLEO BRASILEIRO S.A.-PETROBRAS**
Código País **BR**
Inventor(es) **Monica Teixeira da Silva; Gecilaine Henriques de Andrade; Maria Isabel Calicchio Lopes; Claudia Maria Silva Braga**
Tipo **PATENTE DE INVENCION**
Clasificación **CIP(15):G01N21/35**
Reivindica Prioridad **SI**
Nro. de Prioridad **PI 0801639-9**
Fecha de Prioridad **20080603**
País Prioridad **BR**



RESUMEN

La presente invención se refiere a un procedimiento para determinar el número de acidez total y el número de acidez nafténica de petróleos, cortes de petróleo y emulsiones de petróleo del tipo agua-en-aceite, por espectroscopía en infrarrojo medio, que se utiliza a partir de una correlación entre datos recogidos por medio de espectros de absorción, obtenidos en un espectrofotómetro de infrarrojo con Transformada de Fourier, operando en la franja de infrarrojo medio y equipado con un accesorio de Reflectancia Total Atenuada (ATR), y resultados de acidez obtenidos por métodos de referencia, utilizando un modelo de regresión multivariada.

Número de Publicación **11568**

Nombre de la Invención **PROCEDIMIENTO MEJORADO PARA LA PREPARACION DE 2-TRIFLUORMETIL-5-(1-SUBSTITUIDO) ALQUILPIRIDINA**

Número de Solicitud 2009000202
Fecha de Solicitud **26/06/2009**
Representante **MARTHA LANDIVAR GANTIER**
Solicitante(s) **DOW AGROSCIENCES LLC**
Código País **US**
Inventor(es) **GARY A ROTH; DOUGLAS C BLAND**
Tipo **PATENTE DE INVENCION**
Clasificación **-CIP(15): C07D**
Reivindica Prioridad **SI**
Nro. de Prioridad **61/077,189**
Fecha de Prioridad **20080701**
País Prioridad **US**

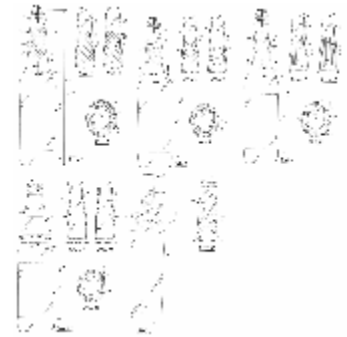
RESUMEN

Se producen eficazmente 2-trifluórometil-5-(1-substituido)alquilpiridinas y en un alto rendimiento del éter de vinil alquilo y cloruro de trifluoracetilo por ciclización.

Número de Publicación **11569**

Nombre de la Invención **CUELLO DE BOTELLA CON RELIEVE INTERNO Y MÉTODO DE FABRICACION**

Número de Solicitud 2009000322
Fecha de Solicitud **21/10/2009**
Representante **FERREIRA VASQUEZ CARLOS**
Solicitante(s) **OWENS-BROCKWAY GLASS CONTAINER INC.**
Código País **US**
Inventor(es) **Vincent j. Bailey; Michael J. Lonsway; Bruce A. Becker**
Tipo **PATENTE DE INVENCION**
Clasificación **-CIP(15): B65D 1/02**
Reivindica Prioridad **SI**
Nro. de Prioridad **12/427,169**
Fecha de Prioridad **20090421**
País Prioridad **US**



RESUMEN

Una botella de cuello largo de construcción integral de una sola pieza de vidrio o de metal, que tiene un cuerpo (22 o 62) con una base cerrada (24) y un hombro (26) y el extremo remoto de dicho cuerpo alejado de la base, y un cuello (28 o 43 o 48 o 54 o 64) que se extiende desde dicho hombro a lo largo de un eje hasta terminar en un acabado de cuello (32 o 66) para colocar una tapa. El cuello de la botella incluye por lo menos un relieve interno para afectar el flujo del líquido desde el cuerpo a través del cuello. En los ejemplos de las materializaciones de la revelación, el relieve interno incluye por lo menos una pestaña interna de forma anular (56) o por lo menos una pestaña interna (50) en el mismo plano que el eje del cuello o por lo menos una pestaña en espiral (40 o 68) o por lo menos una pestaña elíptica (44).

Número de Publicación **11570**

Nombre de la Invención **ANTICUERPOS HUMANOS DE ALTA AFINIDAD PARA EL RECEPTOR IL-4 HUMANO**

Número de Solicitud 2009000328
Fecha de Solicitud **28/10/2009**
Representante **MEJIA M. JOSE LUIS**
Solicitante(s) **REGENERON
PHARMACEUTICALS. INC.**
Código País **US**
Inventor(es) **JEANETTE FAIRHURST; JOEL H.
MARTIN; TAMMY T. HUANG;
NICHOLAS J. PAPADOPOULOS**
Tipo **PATENTE DE INVENCION**
Clasificación **-CIP(15): C07K 16/00**
Reivindica Prioridad **SI**
Nro. de Prioridad **12/260,307**
Fecha de Prioridad **20081029**
País Prioridad **US**

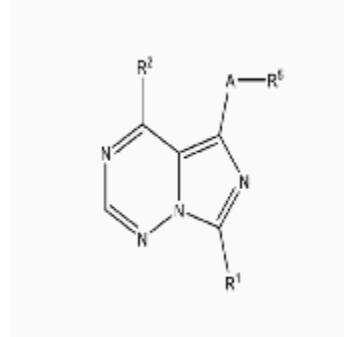
RESUMEN

-Un anticuerpo humano aislado o fragmento de anticuerpo del mismo que se une a receptor alfa de interleucina-4 humano (hIL-4R α) con alta afinidad (KD), capaz de bloquear la actividad de hIL-4 y hIL-13.

Número de Publicación **11571**

Nombre de la Invención **IMIDAZO[5,1-f][1,2,4]TRIAZINAS PARA EL TRATAMIENTO DE TRASTORNOS NEUROLÓGICOS**

Número de Solicitud 2012000051
Fecha de Solicitud **22/02/2012**
Representante **ROSSIO ROJAS SANDOVAL**
Solicitante(s) **PFIZER INC.**
Código País **US**
Inventor(es) **Chappie, Thomas Allen; Humphrey, John Michael; Verhoest, Patrick Robert; Yang, Eddie; Helal, Christopher John**
Tipo **PATENTE DE INVENCION**
Clasificación **-CIP(15): A61K 31/53**
Reivindica Prioridad **SI**
Nro. de Prioridad **61/445.617**
Fecha de Prioridad **20110223**
País Prioridad **US**



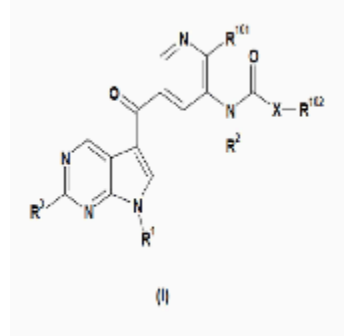
RESUMEN

La presente invención se refiere a compuestos de Fórmula (I) y a sales de los mismos farmacéuticamente aceptables, a procedimientos para la preparación de, a intermedios usados en la preparación de, y composiciones que contienen dichos compuestos y a los usos de dichos compuestos como un procedimiento para el tratamiento, de una enfermedad o afección seleccionada del grupo que consiste en trastornos del sistema nervioso central, trastornos cognitivos, esquizofrenia, demencia y otros trastornos, en un mamífero.

Número de Publicación **11572**

Nombre de la Invención **INHIBIDORES DE QUINASA RELACIONADOS CON PIRROLO[2,3-d] PIRIMIDINA TROPOMIOSINA**

Número de Solicitud 2012000098
Fecha de Solicitud **04/04/2012**
Representante **ROSSIO ROJAS SANDOVAL**
Solicitante(s) **PFIZER LIMITED**
Código País **GB**
Inventor(es) **Mark David Andrews; Sharanjeet Kaur Bagal; Kiyoyuki Omoto; Paul Anthony Stupple; Karl Richard Gibson; Sarah Elizabeth Skerrat; Thomas Ryckmans**
Tipo **PATENTE DE INVENCION**
Clasificación **-CIP(15): A61P 35/00**
Reivindica Prioridad **SI**
Nro. de Prioridad **61/471,758**
Fecha de Prioridad **20110405**
País Prioridad **US**



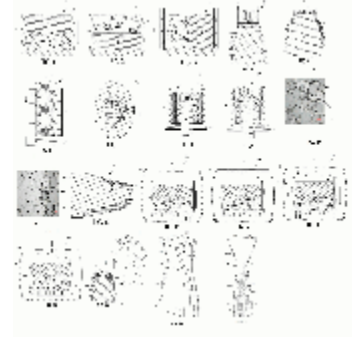
RESUMEN

La presente invención se refiere a compuestos de Fórmula (I) (I) y sus sales aceptables para uso farmacéutico donde los sustituyentes son como se describen en la presente, y su uso en medicina, en particular como antagonistas de Trk.

Número de Publicación **11573**

Nombre de la Invención **MATERIAL RESISTENTE AL DESGASTE, Y SISTEMA Y MÉTODO PARA CREAR UN MATERIAL RESISTENTE AL DESGASTE**

Número de Solicitud 2013000033
Fecha de Solicitud **31/01/2013**
Representante **Alejandra Bernal Mercado**
Solicitante(s) **ESCO Corporation**
Código País **US**
Inventor(es) **Srinivasarao Boddapati**
Tipo **PATENTE DE INVENCION**
Clasificación **CIP (15):B22D 19/08**
Reivindica Prioridad **SI**
Nro. de Prioridad **61/593,091**
Fecha de Prioridad **20120131**
País Prioridad **US**



RESUMEN

Un sistema y método de formación de un material compuesto resistente al desgaste incluye colocar un material de relleno poroso resistente al desgaste en una cavidad de molde e infiltrar el material de relleno con un material de matriz por calentamiento hasta una temperatura suficiente para fundir el material de la matriz, luego enfriar el conjunto para formar un material compuesto a resistente al desgaste. El sistema y el método se pueden usar para formar el material compuesto resistente al desgaste sobre la superficie de un sustrato, como una parte para equipamiento de excavación u otra parte mecánica. Un material de matriz apropiado puede ser cualquiera de una variedad de aleaciones de hierro dúctiles.

Número de Publicación **11574**

Nombre de la Invención **SUSPENSIÓN CALCO-MAGNESIANA, MOLDEABLE**

Número de Solicitud 2013000331
Fecha de Solicitud **24/10/2013**
Representante **JOSÉ LUIS MEJÍA M.**
Solicitante(s) **S.A. LHOIST RECHERCHE ET DEVELOPPEMENT, una compañía organizada bajo las leyes de Bélgica.**
Código País **BE**
Inventor(es) **Laurent Bernard**
Tipo **PATENTE DE INVENCION**
Clasificación **-CIP(15): C01F**
Reivindica Prioridad **SI**
Nro. de Prioridad **2012/0719;
61/756,091**
Fecha de Prioridad **20121025;
20130124**
País Prioridad **BE;
US**

RESUMEN

Suspensión acuosa calco-magnesiana que comprende partículas sólidas que corresponden a la fórmula general a $\text{Ca}(\text{OH})_2$.b $\text{Mg}(\text{OH})_2$.c MgO en una fase acuosa con una concentración superior o igual a 200 g/kg, en la que a, b y c representan fracciones de masa cuya suma llega a 90 - 100 % y un aditivo simultáneamente reductor de la viscosidad y moderador del aumento de la viscosidad, en la que dicho aditivo es un fosfonato o un ácido fosfónico.

Número de Publicación **11575**

Nombre de la Invención **COMPUESTOS DE PLAGUICIDAS Y MÉTODOS PARA CONTROLAR PLAGAS INVERTEBRADAS**

Número de Solicitud 2013000332 **RESUMEN**
Fecha de Solicitud **25/10/2013** Este invento revela una composición de pesticida que comprende un juvenoide (hormona juvenil), como el piriproxifeno o hidropreno, y un inhibidor de síntesis de quitina, como novaluron. El compuesto que contiene los activos combinados provee una eficacia incrementada no demostrada por cualquiera de los activos cuando se usan individualmente.
Representante **JOSÉ LUIS MEJÍA M.**
Solicitante(s) **MAKHTESHIM CHEMICAL WORKS LTD.**
Código País **IL**
Inventor(es) **Larry Mearns Nouvel; Mark Allen Boyd**
Tipo **PATENTE DE INVENCION**
Clasificación **-CIP(15): A01N**
Reivindica Prioridad **SI**
Nro. de Prioridad **61/718,960;**
61/788,385
Fecha de Prioridad **20121026;**
20130315
País Prioridad **US;**
US

Número de Publicación **11576**

Nombre de la Invención **COMPUESTOS INSECTICIDAS**

Número de Solicitud 2013000335 **RESUMEN**
Fecha de Solicitud **29/10/2013** La presente invención se refiere a derivados de triazol novedosos de fórmula (I) que tienen actividad insecticida, a procesos e intermedios para prepararlos, a composiciones insecticidas, acaricidas, nematocidas o molusquicidas que los comprenden y a métodos para emplearlos con el fin de combatir y controlar plagas de insectos, acáridos, nematodos o moluscos
Representante **RAMIRO MORENO BALDIVIESO**
Solicitante(s) **SYNGENTA PARTICIPATIONS AG.**
Código País **CH**
Inventor(es) **Hueter, Ottmar Franz; Pitterna, Thomas; Jung, Pierre Joseph Marcel; Smits, Helmars; Stoller, André**
(I)
donde R1, R2, G1, G2, Q1 y Q2 son como se definen en la reivindicación 1; o sus sales.
Tipo **PATENTE DE INVENCION**
Clasificación **-CIP(15): C07C**
Reivindica Prioridad **SI**
Nro. de Prioridad **12190826.3**
Fecha de Prioridad **20121031**
País Prioridad **EP**

Número de Publicación **11577**

Nombre de la Invención **COMPOSICIONES HERBICIDAS DE BAJA VOLATILIDAD**

Número de Solicitud 2013000338
Fecha de Solicitud **05/11/2013**
Representante **RAMIRO MORENO BALDIVIESO**
Solicitante(s) **MONSANTO TECHNOLOGY, LLC.**
Código País **US**
Inventor(es) **Hemminghaus, John W.;
Macinnes, Alison; Wright, Daniel
R.; Zhang, Junhua**
Tipo **PATENTE DE INVENCION**
Clasificación **-CIP(15): A01N**
Reivindica Prioridad **SI**
Nro. de Prioridad **61/722,700;
61/794,769**
Fecha de Prioridad **20121105;
20130315**
País Prioridad **US;
US**

RESUMEN

La presente invención se refiere en general a composiciones herbicidas de baja volatilidad que comprenden al menos un herbicida de auxina y al menos un de sus ácidos monocarboxílicos o monocarboxilatos. La invención también se refiere en general a métodos para preparar y usar tales composiciones herbicidas de baja volatilidad, incluyendo métodos para controlar el crecimiento de plantas susceptibles a auxina en tierras agrícolas y no agrícolas.

Número de Publicación **11578**

Nombre de la Invención **DERIVADOS DE TIOARILLO COMO AGONISTAS DEL GPR120**

Número de Solicitud 2013000343
Fecha de Solicitud **05/11/2013**
Representante **ALVARO FERNANDO SILES
MARTÍN**
Solicitante(s) **LG LIFE SCIENCES LTD.**
Código País **KR**
Inventor(es) **Kim, Young Kwan; Kim, Myoung
Yeol; Park, Sang Yun; Park, Ok
Ku; Vasily Artemov; Lee, Sang
Dae; Joo, Hyun Woo; Choi, Eun
Sil**
Tipo **PATENTE DE INVENCION**
Clasificación **-CIP(15):A61K**
Reivindica Prioridad **SI**
Nro. de Prioridad **10-2012-0124502**
Fecha de Prioridad **20121105**
País Prioridad **KR**

RESUMEN

La presente invención está relacionada con derivados de tioarillo de fórmula 1, un método para la preparación de estos, una composición farmacéutica que los incluye y su uso. Los derivados de tioarillo de la fórmula 1 de acuerdo con la presente invención promueven la formación del péptido 1 similar al glucagón (GLP-1, por sus siglas en inglés) en el tubo gastrointestinal y mejoran la resistencia a la insulina en macrófagos, pancreocitos, etc., debido a poseen una acción antiinflamatoria, por lo tanto es posible utilizarlos de manera efectiva para la prevención o tratamiento de la diabetes, las complicaciones de la diabetes, la inflamación, la obesidad, el hígado graso no provocado por el consumo de alcohol, la esteatohepatitis y la osteoporosis.
[Fórmula 1]
en donde A, B, D, E, F, G, H, I, J, K, M, R1, R2, R3, R4, R5, R6, R7 y n se definen en la presente invención.

Número de Publicación **11579**

Nombre de la Invención **DERIVADOS DE DIHIDROTIOFENO COMO COMPUESTOS INSECTICIDAS**

Número de Solicitud 2013000349

Fecha de Solicitud **08/11/2013**

Representante **RAMIRO MORENO BALDIVIESO**

Solicitante(s) **SYNGENTA PARTICIPATIONS AG.**

Código País **CH**

Inventor(es) **El Qacemi, Myriem; Cassayre, Jérôme Yves; Berthon, Guillaume; Rawal, Girish; Patre, Rupesh**
PATENTE DE INVENCION

Tipo

Clasificación **-CIP(15): C07D**

Reivindica Prioridad **SI**

Nro. de Prioridad **3500/DEL/2012**

Fecha de Prioridad **20121109**

País Prioridad **IN**

RESUMEN

La presente invención proporciona compuestos de fórmula I (I) donde Q es Q1 o Q2
Q1 Q2
P es P0, heterociclilo o heterociclilo sustituido con de uno a cinco Z;
(P0)
Y1, Y2, Y3 e Y4 son independientemente unos de otros
C-H, CR5
o nitrógeno;
G1 es oxígeno o azufre;
R1 es hidrógeno, alquilo C1-C8, alcoxi C1-C8-, (alquil C1-C8)carbonil- o (alcoxi C1-C8)carbonil-;
X4 es haloalquilo C1-C8;
R4 es arilo o arilo sustituido con de uno a cinco R9, o heteroarilo o heteroarilo sustituido con de uno a cinco R9; n es 0, 1 o 2;
y Z, R2, R5 y R9 son como se definen en las reivindicaciones.
La invención también proporciona métodos para controlar insectos, acáridos, nematodos o moluscos, que comprenden aplicar a una plaga, al emplazamiento de una plaga o a una planta susceptible de ser atacada por una plaga una cantidad eficaz como insecticida, acaricida, nematocida o molusquicida de un compuesto de fórmula (I).

Número de Publicación **11580**

Nombre de la Invención **DERIVADOS CÍCLICOS DE NUCLEÓSIDOS Y USOS DE LOS MISMOS**

Número de Solicitud 2013000370

Fecha de Solicitud **28/11/2013**

Representante **ROSSIO EVANGELINA ROJAS SANDOVAL**

Solicitante(s) **NOVARTIS AG**

Código País **CH**

Inventor(es) **Gang Wang; Lv Liao; Fumiaki Yokokawa**

Tipo **PATENTE DE INVENCION**

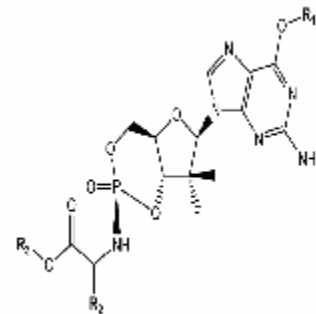
Clasificación **-CIP(15): C07H**

Reivindica Prioridad **SI**

Nro. de Prioridad **201208891.0**

Fecha de Prioridad **20121130**

País Prioridad **SG**



RESUMEN

Se proporciona un compuesto de la Fórmula (I) el cual ha mostrado ser útil para tratar una enfermedad causada por una infección viral:
(I)
en donde R1, R2 y R3 son como se definen en la presente.

Número de Publicación **11581**

Nombre de la Invención

SISTEMA PARA PAGOS Y COMPRAS DE PRODUCTOS Y SERVICIOS

Número de Solicitud 2013000372
Fecha de Solicitud **29/11/2013**
Representante **RAMIRO MORENO BALDIVIESO**
Solicitante(s) **Rodrigo Otávio Dias Campos**
Código País **BR**
Inventor(es) **Rodrigo Otávio Dias Campos**
Tipo **PATENTE DE INVENCION**
Clasificación **CIP(15):G06C1/00**
Reivindica Prioridad **SI**
Nro. de Prioridad **10 2012 030393-0**
Fecha de Prioridad **20121129**
País Prioridad **BR**

RESUMEN

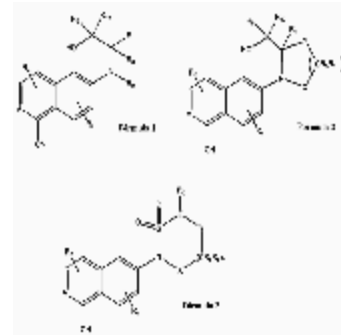
“SISTEMA PARA PAGOS Y COMPRAS DE PRODUCTOS Y SERVICIOS”, caracterizado porque agrega una solución de pre-pago de servicios y/o productos con una solución híbrida de “NFC” (“Near Field Communication”) y SMS (“Short Message Service”), siendo que el presente sistema prevé una infraestructura que cuenta con un “data center” (1) que actúa como una central del sistema y que establece comunicación de doble vía ERP (“Enterprise Resource Planning”) con un segundo “data center” (2) que actúa como “Host Colocation”, siendo que el “data center” (2) establece una comunicación con un aparato de teléfono móvil (3) del género “Smartphone” adecuadamente equipado con la aplicación “Nofeela APP”; el segundo “data center” (2) establece una comunicación también con el POS (4), siendo que el segundo “data center” (2) establece una comunicación también con los servidores (5) de puntos de venta registrados en el sistema.

Número de Publicación **11582**

Nombre de la Invención

MODULADORES SELECTIVOS DEL RECEPTOR DE ANDRÓGENOS NOVEDOSOS

Número de Solicitud 2013000378
Fecha de Solicitud **03/12/2013**
Representante **ROSSIO EVANGELINA ROJAS SANDOVAL**
Solicitante(s) **PFIZER INC.**
Código País **US**
Inventor(es) **Ellsworth, Edmund L; Unwalla, Rayomand Jal; Verhoest, Patrick Robert; Erickson, Bruce Kipp; Gilbert, Adam Matthew; Ricketts, Anthony P; Anderson, James Thomas; Chekler, Eugene Lvovich Piatnitski**
Tipo **PATENTE DE INVENCION**
Clasificación **-CIP(15): A61K**
Reivindica Prioridad **SI**
Nro. de Prioridad **61/732,617**
Fecha de Prioridad **20121203**
País Prioridad **US**



RESUMEN

La presente invención se refiere a un compuesto de la Fórmula 1, 2 ó 3: en donde A es N o -CR0—, donde R0 es hidrógeno, alquilo de cadena lineal o ramificada de C1-C6, etc., Z es -CRe—, o, -N—, donde Re es hidrógeno, alquilo de cadena lineal o ramificada de C1-C6, etc.; R1 es hidrógeno, alquilo de cadena lineal o ramificada de C1-C6, etc.; R2 son independientemente hidrógeno o alquilo de cadena lineal o ramificada de C1-C6; R3 y R4 son independientemente hidrógeno, alquilo de cadena lineal o ramificada de C1-C6, etc.; R5 y R6 son independientemente hidrógeno o alquilo de cadena lineal o ramificada de C1-C6, etc.; R8 es hidrógeno, alquilo de cadena lineal o ramificada de C1-C6, etc.; R9 y R10 son independientemente hidrógeno o alquilo de cadena lineal o ramificada de C1-C6, etc.; Q es —CO—, —(CH2)q—, —(CHR)q—, o —(CRsRt)q—, donde Rs y Rt son independientemente alquilo de cadena lineal o ramificada de C1-C6, arilo, alquilarilo, heteroarilo o alquilheteroarilo; en donde q es 0, 1, 2, o 3; y, donde n es 0, 1, 2, 3, 4 ó 5; o, una sal farmacéuticamente aceptable de los mismos, para composiciones que contienen tales compuestos; y para los usos de tales compuestos en el tratamiento de diversas enfermedades, particularmente, aquellas afectadas o mediadas por el receptor de andrógenos.

Número de Publicación **11583**

Nombre de la Invención **COMPOSICIONES NEMATOCIDAS DE CONCENTRADOS EN SUSPENSIÓN ACUOSOS**

Número de Solicitud 2013000380 **RESUMEN**
Fecha de Solicitud **04/12/2013** Composiciones de concentrados en suspensión acuosos que comprenden 1,2,4-oxadiazoles 3,5-disustituidos biológicamente activos, o sus sales, que son de utilidad, por ejemplo, en el control de nematodos.
Representante **RAMIRO MORENO BALDIVIESO**
Solicitante(s) **MONSANTO TECHNOLOGY, LLC.**
Código País **US**
Inventor(es) **Urzula J. Slomczynska; Shaun Raj Selness; Yiwei, Ding**
Tipo **PATENTE DE INVENCION**
Clasificación **-CIP(15): A01N**
Reivindica Prioridad **SI**
Nro. de Prioridad **61/733,239**
Fecha de Prioridad **20121204**
País Prioridad **US**

Número de Publicación **11584**

Nombre de la Invención **PROCEDIMIENTO DE OXIDACIÓN DE AGUAS DE PRODUCCIÓN**

Número de Solicitud 2013000391 **RESUMEN**
Fecha de Solicitud **11/12/2013** La invención tiene por objeto un procedimiento de descontaminación de un agua de producción que comprende las etapas que consisten en introducir dicho agua de producción y ozono en un reactor que contiene zeolitas, en someter al agua de producción en el reactor a una irradiación con una luz UV, y a continuación en separar el agua de producción de las zeolitas gracias a un medio de separación, para obtener un agua de producción descontaminada.
Representante **RAMIRO MORENO BALDIVIESO** La invención también tiene por objeto un dispositivo de descontaminación de un agua de producción.
Solicitante(s) **TOTAL SA**
Código País **FR**
Inventor(es) **Pedenaud Pierre; Lesage Nicolas; Jacob Matthieu**
Tipo **PATENTE DE INVENCION**
Clasificación **CIP(15):C02F1 / 28**
Reivindica Prioridad **SI**
Nro. de Prioridad **12 61944**
Fecha de Prioridad **20121212**
País Prioridad **FR**

Número de Publicación **11585**

Nombre de la Invención **COMPUESTOS DE HEXAHIDROPIRANO[3,4-d][1,3]TIAZIN-2-AMINA**

Número de Solicitud 2013000392

Fecha de Solicitud **11/12/2013**

Representante **Rossio Evangelina Rojas Sandoval**

Solicitante(s) **PFIZER INC.**

Código País **US**

Inventor(es) **Elizabeth Mary Beck; Brian Thomas O'Neil; Jennifer Elizabeth Davoren; Michael Aaron Brodney; Christopher Ryan Butler**

Tipo **PATENTE DE INVENCION**

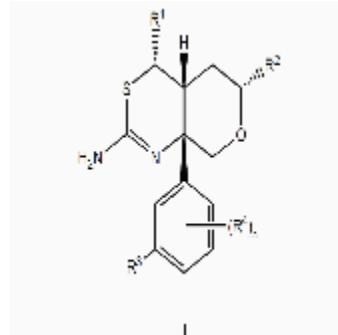
Clasificación **-CIP(15): A61K 31/542**

Reivindica Prioridad **SI**

Nro. de Prioridad **61/735,660;
61/895,623**

Fecha de Prioridad **20121211;
20131025**

País Prioridad **US;
US**



RESUMEN

La presente invención proporciona compuestos de la Fórmula I, y los tautómeros de los mismos, y las sales farmacéuticamente aceptables de los compuestos y tautómeros, en donde los compuestos tienen la estructura en donde las variables R1, R2, R3, R4 y x son tal como se define en la especificación. También se describen las composiciones farmacéuticas, métodos de tratamiento, métodos de síntesis, e intermediarios correspondientes.

Número de Publicación **11586**

Nombre de la Invención **COMPUESTOS QUÍMICOS**

Número de Solicitud 2013000394

Fecha de Solicitud **13/12/2013**

Representante **Rossio Evangelina Rojas Sandoval**

Solicitante(s) **PFIZER LIMITED**

Código País **GB**

Inventor(es) **Kiyoyuki Omoto; Robert McKenzie Owen; David Cameron Pryde; Christine Anne Louise Watson; Mifune Takeuchi**

Tipo **PATENTE DE INVENCION**

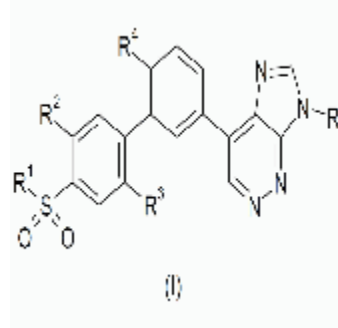
Clasificación **-CIP(15): C07D 487/00**

Reivindica Prioridad **SI**

Nro. de Prioridad **61/737,157**

Fecha de Prioridad **20121214**

País Prioridad **US**



RESUMEN

La presente invención se refiere a derivados de imidazopiridazina. Más en particular, se refiere a derivados de 4-(bifenil-3-il)-7H-imidazo[4,5-c]piridazina de la Fórmula (I):

(I)
y a sales de estos aceptables desde el punto de vista farmacéutico, en donde R1, R2, R3, R4 y R5 son como se definieron en la descripción. Los derivados de imidazopiridazina de la presente invención modulan la actividad del receptor GABAA. Son útiles para el tratamiento de diversas afecciones, por ejemplo, el dolor.

Número de Publicación **11587**

Nombre de la Invención

AGENTE DE CONTROL DE PLAGAS

Número de Solicitud 2013000401
Fecha de Solicitud **19/12/2013**
Representante **Octavio Álvarez**
Solicitante(s) **ISHIHARA SANGYO KAISHA LTD.**
Código País **JP**
Inventor(es) **Kazuhisa Kiriya; Masahiro
Matsumoto; Kotaro Yoshida;
Tatsuya Jukurogi; Michiko
Kanuma; Nao Umemoto; Tatsuya
Shimada; DamdinSuren
Boldbaatar; Tatsuya Kani; Yoko
Matsuda; Kumiko Tanaka**

RESUMEN

Los objetos de la presente invención son para proporcionar un compuesto que es muy activo contra las plagas, para proporcionar un agente de control de plagas que comprende el compuesto, y proporcionar un procedimiento de control de una plaga mediante la aplicación del compuesto. La presente invención proporciona una 4-(ariletinil)piridina o una de sus sales, un agente de control de plagas que comprende la 4-(ariletinil)piridina o sal de la misma como un ingrediente activo, y un procedimiento de control de una plaga mediante la aplicación de la 4-(ariletinil)piridina o sal de la misma en una cantidad efectiva.

Tipo

PATENTE DE INVENCION

Clasificación

-CIP(15): A01N

Reivindica Prioridad

SI

Nro. de Prioridad

**JP 2012-280207;
JP 2013-162860;
JP 2013-212795**

Fecha de Prioridad

**20121221;
20130806;
20131010**

País Prioridad

**JP;
JP;
JP**

Número de Publicación **11588**

Nombre de la Invención

CIRCUITO CONTROLADOR

Número de Solicitud 2013000409
Fecha de Solicitud **19/12/2013**
Representante **JOSE LUIS MEJIA M.**
Solicitante(s) **ACCURIC LTD.**
Código País **GB**
Inventor(es) **Dave Bannister**
Tipo **PATENTE DE INVENCION**

RESUMEN

Se describe un circuito controlador que proporciona una corriente de accionamiento eléctrico a un esquema de iluminación LED. Particularmente, la presente invención se refiere a un circuito controlador de entrada de corriente alterna (CA) que funciona con un dispositivo regulador de corriente utilizando una pluralidad de diodos Zener conectados en paralelo. Comprende un mecanismo de retroalimentación que mantiene una tensión constante vía el regulador de corriente. Las modalidades de realización de la presente invención buscan abordar el problema del rizado del LED y del destello óptico que surge de un controlador LED, conectado en su salida, a una fuente de corriente alterna CA.

Clasificación

CIP (15): H05B33 / 08

Reivindica Prioridad

SI

Nro. de Prioridad

**1223042.1;
1320954.9;
PCT/GB2013/053142**

Fecha de Prioridad

**20121220;
20131127;
20131127**

País Prioridad

**GB;
GB;
EP**

Número de Publicación **11589**

Nombre de la Invención **REFRIGERADOR AUTOMÁTICO PARA BEBIDAS Y MÉTODO DE REFRIGERACIÓN DE BEBIDAS**

Número de Solicitud 2014000332
Fecha de Solicitud **26/12/2014**
Representante **JOSE LUIS MEJIA M.**
Solicitante(s) **AMBEV S/A**
Código País **BR**
Inventor(es) **EDUARDO ARJONA ESTEVES**
Tipo **PATENTE DE INVENCION**
Clasificación **CIP(15): A47F**
Reivindica Prioridad **SI**
Nro. de Prioridad **BR102014013038 1**
Fecha de Prioridad **20140529**
País Prioridad **BR**

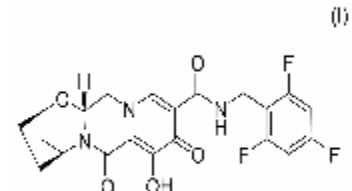
RESUMEN

Describe un refrigerador automático para bebidas y un método de refrigeración de bebidas, en donde el refrigerador comprende un alojamiento (1) con una pared periférica formando un contenedor con abertura de acceso superior, lleno con un líquido refrigerante; un conjunto de plataforma de soporte para recipientes de bebida (100), el cual es desplazable hacia dentro y fuera del contenedor; un mecanismo de desplazamiento acoplado al conjunto de plataforma, desplazable hacia dentro y fuera del contenedor; un circuito de refrigeración de líquido refrigerante; sensores de temperatura de bebida en el interior de un recipiente inmerso en el líquido refrigerante en el contenedor; y una central de control que controla al mecanismo de desplazamiento y al circuito de refrigeración, con una interface de usuario para el ingreso de una temperatura determinada de enfriamiento o refrigeración de la bebida, siendo que la central de control recibe información de la temperatura de la bebida en el recipiente enviada por los sensores de temperatura, y acciona el mecanismo de desplazamiento para desplazar a dicho conjunto de plataforma hacia fuera del alojamiento (1), cuando la temperatura de la bebida alcanza el valor de temperatura establecida de refrigeración o enfriamiento.

Número de Publicación **11590**

Nombre de la Invención **FORMAS CRISTALINAS DE (2R, 5S, 13AR)-8-HIDROXI-7,9-DIOXO-N-(2,4,6-TRIFLUOROBENCIL)-2,3,4,5,7,9,13,13A-OCTAHIDRO-2,5-METANOPIRIDO[1',2',4,5]PIRAZINO[2,1-B][1,3]OXAZAPINA-10-CARBOXAMIDA**

Número de Solicitud 2015000125
Fecha de Solicitud **18/06/2015**
Representante **Maria Cecilia de Grandchant**
Solicitante(s) **GILEAD SCIENCES, INC.**
Código País **US**
Inventor(es) **Katie Ann Keaton; Ernest A. Carra; Irene Chen; Vahid Zia**
Tipo **PATENTE DE INVENCION**
Clasificación **-CIP(15): A61K**
Reivindica Prioridad **SI**
Nro. de Prioridad **62/015,238;**
62/017,183
Fecha de Prioridad **20140620;**
20140625
País Prioridad **US;**
US



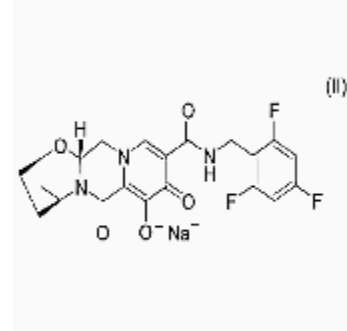
RESUMEN

La presente invención se relaciona con formas cristalinas y co-cristales de (2R, 5S, 13aR)-8-hidroxi-7,9-dioxo-N-(2,4,6-trifluorobencil)-2,3,4,5,7,9,13,13a-octahidro-2,5-metanopirido[1',2',4,5]pirazino[2,1-b][1,3]oxazapina-10-carboxamida, las formulaciones farmacéuticas, y los usos terapéuticos de las mismas. La presente invención también se relaciona con formas cristalinas novedosas de (2R, 5S, 13aR)-7,9-dioxo-10-((2,4,6-trifluorobencil)carbamoil)-2,3,4,5,7,9,13,13a-octahidro-2,5-metanopirido[1',2',4,5]pirazino[2,1-b][1,3]oxazepin-8-olato de sodio Forma I.

Número de Publicación **11591**

Nombre de la Invención **(2R, 5S, 13AR)-7,9-DIOXO-10-((2,4,6-TRIFLUOROBENCIL)CARBAMOIL)-2,3,4,5,7,9,13,13A-OCTAHIDRO-2,5-METANOPIRIDO [1',2',4,5]PIRAZINO[2,1-B][1,3]OXAZEPIN-8-OLATO DE SODIO**

Número de Solicitud 2015000126
Fecha de Solicitud **19/06/2015**
Representante **Maria Cecilia de Grandchant**
Solicitante(s) **GILEAD SCIENCES, INC.**
Código País **US**
Inventor(es) **Irene Chen; Vahid Zia; Ernest A. Carra**
Tipo **PATENTE DE INVENCION**
Clasificación **-CIP(15): A61K**
Reivindica Prioridad **SI**
Nro. de Prioridad **62/015,245**
Fecha de Prioridad **20140620**
País Prioridad **US**



RESUMEN

La presente invención se relaciona con(2R, 5S, 13AR)-7,9-dioxo-10-((2,4,6-trifluorobencil) carbamoil)-2,3,4,5,7,9,13,13a-octahidro-2,5-metanopirido[1',2':4,5] pirazino[2,1-b][1,3]oxazepin-8-olatodesodio Forma I.

Número de Publicación **11592**

Nombre de la Invención **MÉTODO PARA PREPARAR FIDEOS INSTANTÁNEOS, COMPOSICIÓN DE HARINA PARA FIDEOS INSTANTÁNEOS Y USO DE LA MISMA**

Número de Solicitud 2015000152
Fecha de Solicitud **10/07/2015**
Representante **Pilar Salazar G.**
Solicitante(s) **STANDARD FOODS CORPORATION**
Código País **TW**
Inventor(es) **Shing-Jung Wang**
Tipo **PATENTE DE INVENCION**
Clasificación **CIP (15):A23L**
Reivindica Prioridad **SI**
Nro. de Prioridad **62/022,675; 14/609,625**
Fecha de Prioridad **20140710; 20150130**
País Prioridad **US; US**

RESUMEN

Se divulga un método para preparar un fideo instantáneo, una composición de harina para un fideo instantáneo y un fideo instantáneo. El método para preparar el fideo instantáneo incluye el procesamiento previo de un cereal diferente de trigo para formar una harina procesada de cereal diferente de trigo. El método incluye además proporcionar un componente de cereal diferente de trigo que tiene la harina procesada de cereal diferente de trigo, y mezclar el componente de cereal diferente de trigo con un componente de trigo para formar una composición de harina. La cantidad del componente de cereal diferente de trigo es al menos 50 por ciento en peso del peso total de la composición de harina, y la cantidad del componente de trigo es 7,5-50 por ciento en peso del peso total de la composición de harina. La composición de harina es luego formada en el fideo instantáneo.

SECCION

2

MODELO DE UTILIDAD

INVENCIONES Y NUEVAS TECNOLOGIAS

**DECISION 486 DE LA COMUNIDAD ANDINA
REGIMEN COMUN SOBRE PROPIEDAD INDUSTRIAL**

Artículo 85.- Son aplicables a las patentes de modelo de utilidad, las disposiciones sobre patentes de invención contenidas en la presente Decisión en lo que fuere pertinente, salvo en lo dispuesto con relación a los plazos de tramitación, los cuales se reducirán a la mitad. Sin perjuicio de lo anterior, el plazo establecido en el artículo 40 quedará reducido a doce meses.

Artículo 42.- Dentro del plazo de sesenta días siguientes a la fecha de la publicación, quien tenga legítimo interés, podrá presentar por una sola vez, oposición fundamentada que pueda desvirtuar la patentabilidad de la invención.

A solicitud de parte, la oficina nacional competente otorgará, por una sola vez, un plazo adicional de sesenta días para sustentar la oposición.

Las oposiciones temerarias podrán ser sancionadas si así lo disponen las normas nacionales.

Número de Publicación **11593**

Nombre de la Invención **INHALADOR**

Número de Solicitud 2015000186

Fecha de Solicitud **14/08/2015**

Representante **JOSE LUIS MEJIA M.**

Solicitante(s) **LABORATORIOS LICONSA, S.A.**

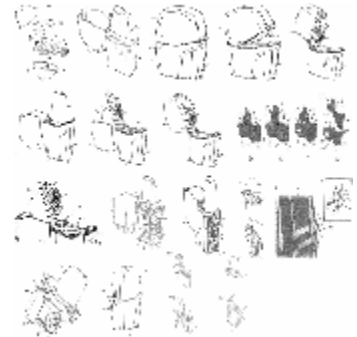
Código País **ES**

Inventor(es) **Castellucci, Alessandro; Andrade, Laura; Ruiz, José Ramón; Ronchi, Celestino**

Tipo **MODELO DE UTILIDAD**

Clasificación **CIP(15): A61M**

Reivindica Prioridad **NO**



RESUMEN

Un inhalador para la inhalación de preparaciones farmacológicas en polvo a partir de cápsulas que contienen las preparaciones en polvo.

El inhalador posee una boquilla o adaptador nasal y un conjunto que consiste de: un soporte de la cápsula que consiste de una cámara de la cápsula para alojar una cápsula que contiene la preparación en polvo, tal que la cámara de la cápsula posee una abertura de entrada de aire y una abertura de salida de aire; un dispositivo de apertura de la cápsula asociado con la cámara de la cápsula para la apertura de una cápsula dentro de la cámara; un accionador maniobrable a dedo para el dispositivo de apertura de la cápsula.

El inhalador asimismo consiste de una carcasa exterior rígida que consiste de una parte inferior de la carcasa unida por bisagra a una parte superior de la carcasa de modo tal que la carcasa puede abrirse y cerrarse, tal que la carcasa proporciona una cubierta y protección para el conjunto y la boquilla o adaptador nasal cuando el inhalador no se está utilizando.

El conjunto y la boquilla o adaptador nasal pueden retirarse como una unidad articulada por bisagra a partir de la carcasa abierta como una unidad articulada por bisagra sin desmantelar ninguna de las dos unidades, y/o la carcasa está dispuesta de modo tal que los contornos del borde de cada parte de la carcasa coinciden con los contornos del borde de la otra de manera sustancialmente completa alrededor de cada parte de la carcasa cuando la carcasa se encuentra en la condición de cerrado, y/o el conjunto es retenido en la parte inferior de la carcasa y no posee capacidad de movimiento en condiciones de uso normales con respecto a la parte inferior de la carcasa.

SECCION

3

DISEÑO INDUSTRIAL

INVENCIONES Y NUEVAS TECNOLOGIAS

**DECISION 486 DE LA COMUNIDAD ANDINA
REGIMEN COMUN SOBRE PROPIEDAD INDUSTRIAL**

Artículo 122.- Dentro del plazo de treinta días siguientes a la fecha de la publicación, quien tenga legítimo interés, podrá presentar por una sola vez, oposición fundamentada que pueda desvirtuar el registro del diseño industrial.

Número de Publicación **11594**

Nombre de la Invención **JOKY ARTESANAL (DISEÑO INDUSTRIAL)**

Número de Solicitud 2015000109

Fecha de Solicitud **11/06/2015**

Representante **Oscar Jaime Espejo Rojas**

Solicitante(s) **Oscar Jaime Espejo Rojas; Grover Alberto Espejo Rojas; Ruddy Saul Espejo Rojas; Walter Alejandro Espejo Rojas**

Código País **BO; BO; BO; BO**

Inventor(es) **Grover Alberto Espejo Rojas; Walter Alejandro Espejo Rojas; Ruddy Saul Espejo Rojas; Oscar Jaime Espejo Rojas**

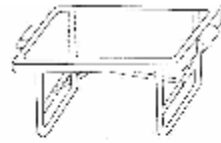
Tipo **DISEÑO INDUSTRIAL**

Clasificación **LOC(10): 0603**

Reivindica Prioridad **NO**

RESUMEN

-



Número de Publicación **11595**

Nombre de la Invención **FRASCO PARA YOGURT 1000ML CUELLO 40MM**

Número de Solicitud 2015000138

Fecha de Solicitud **03/07/2015**

Representante **PILAR SORUCO ETCHEVERRY**

Solicitante(s) **MATRIPLAST S.A.**

Código País **BO**

Inventor(es) **Daniel Avila**

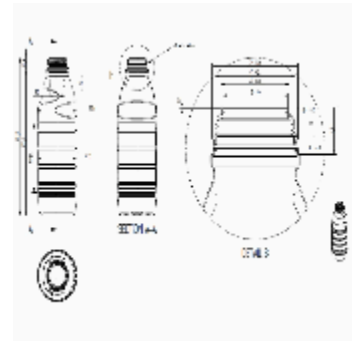
Tipo **DISEÑO INDUSTRIAL**

Clasificación **LOC(10): 0901**

Reivindica Prioridad **NO**

RESUMEN

-



Número de Publicación **11596**

Nombre de la Invención **GALÓN PARA JUGOS 3.8L**

Número de Solicitud 2015000139

Fecha de Solicitud **03/07/2015**

Representante **PILAR SORUCO ETCHEVERRY**

Solicitante(s) **MATRIPLAST S.A.**

Código País **BO**

Inventor(es) **Daniel Avila**

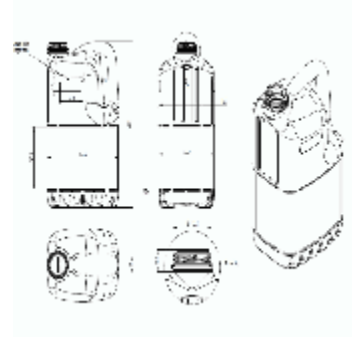
Tipo **DISEÑO INDUSTRIAL**

Clasificación **LOC(10): 0901**

Reivindica Prioridad **NO**

RESUMEN

-



Número de Publicación **11597**

Nombre de la Invención **TAPA CON PRECINTO DE 40MM**

Número de Solicitud 2015000140

Fecha de Solicitud **03/07/2015**

Representante **PILAR SORUCO ETCHEVERRY**

Solicitante(s) **MATRIPLAST S.A.**

Código País **BO**

Inventor(es) **Daniel Avila**

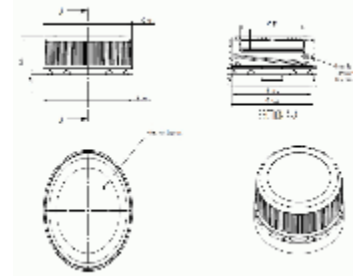
Tipo **DISEÑO INDUSTRIAL**

Clasificación **LOC(10): 0907**

Reivindica Prioridad **NO**

RESUMEN

-



Número de Publicación **11598**

Nombre de la Invención **BALDE INDUSTRIAL DE 3785ML II**

Número de Solicitud 2015000143

Fecha de Solicitud **09/07/2015**

Representante **PILAR SORUCO ETCHEVERRY**

Solicitante(s) **MATRIPLAST S.A.**

Código País **BO**

Inventor(es) **Daniel Avila**

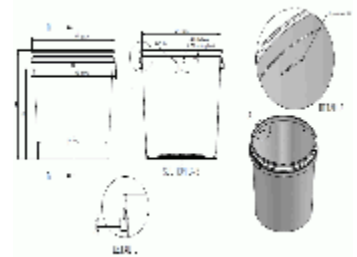
Tipo **DISEÑO INDUSTRIAL**

Clasificación **LOC(15): 0903**

Reivindica Prioridad **NO**

RESUMEN

-



Número de Publicación **11599**

Nombre de la Invención **BALDE INDUSTRIAL DE 900ML II**

Número de Solicitud 2015000144

Fecha de Solicitud **09/07/2015**

Representante **PILAR SORUCO ETCHEVERRY**

Solicitante(s) **MATRIPLAST S.A.**

Código País **BO**

Inventor(es) **Daniel Avila**

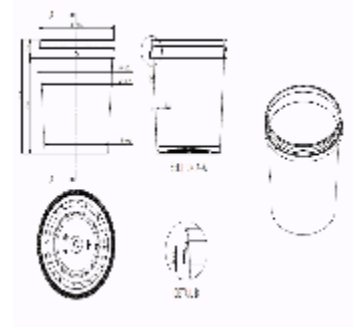
Tipo **DISEÑO INDUSTRIAL**

Clasificación **LOC(10):0903**

Reivindica Prioridad **NO**

RESUMEN

-



Número de Publicación **11600**

Nombre de la Invención **TAPA DE BALDE INDUSTRIAL 3785ML II**

Número de Solicitud 2015000145

Fecha de Solicitud **09/07/2015**

Representante **PILAR SORUCO ETCHEVERRY**

Solicitante(s) **MATRIPLAST S.A.**

Código País **BO**

Inventor(es) **Daniel Avila**

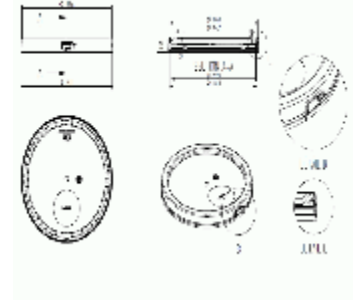
Tipo **DISEÑO INDUSTRIAL**

Clasificación **LOC(10): 0903**

Reivindica Prioridad **NO**

RESUMEN

-



Número de Publicación **11601**

Nombre de la Invención **TAPA DE BALDE INDUSTRIAL 900ML II**

Número de Solicitud 2015000146

Fecha de Solicitud **09/07/2015**

Representante **PILAR SORUCO ETCHEVERRY**

Solicitante(s) **MATRIPLAST S.A.**

Código País **BO**

Inventor(es) **Daniel Avila**

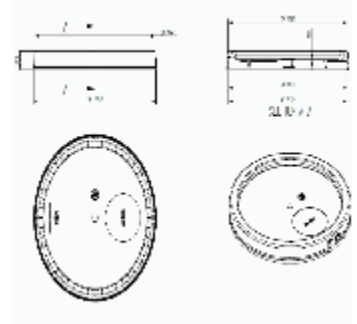
Tipo **DISEÑO INDUSTRIAL**

Clasificación **LOC(10): 0907**

Reivindica Prioridad **NO**

RESUMEN

-



Número de Publicación **11602**

Nombre de la Invención **FRASCO OFTÁLMICO DE 10ML II**

Número de Solicitud 2015000147

Fecha de Solicitud **09/07/2015**

Representante **PILAR SORUCO ETCHEVERRY**

Solicitante(s) **MATRIPLAST S.A.**

Código País **BO**

Inventor(es) **Daniel Avila**

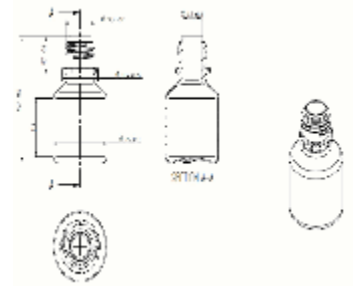
Tipo **DISEÑO INDUSTRIAL**

Clasificación **LOC(10):0901**

Reivindica Prioridad **NO**

RESUMEN

-



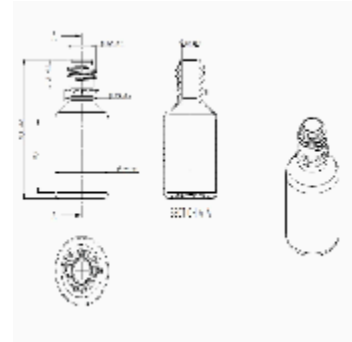
Número de Publicación **11603**

Nombre de la Invención **FRASCO OFTÁLMICO 15ML II**

Número de Solicitud 2015000148
Fecha de Solicitud **09/07/2015**
Representante **PILAR SORUCO ETCHEVERRY**
Solicitante(s) **MATRIPLAST S.A.**
Código País **BO**
Inventor(es) **Daniel Avila**
Tipo **DISEÑO INDUSTRIAL**
Clasificación **LOC(10): 0901**
Reivindica Prioridad **NO**

RESUMEN

-



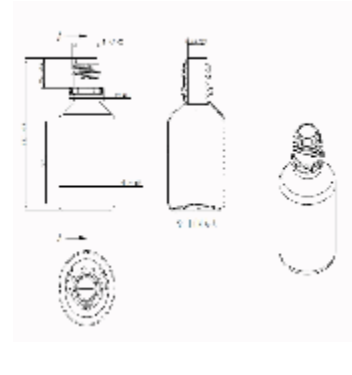
Número de Publicación **11604**

Nombre de la Invención **FRASCO OFTÁLMICO 20ML II**

Número de Solicitud 2015000149
Fecha de Solicitud **09/07/2015**
Representante **PILAR SORUCO ETCHEVERRY**
Solicitante(s) **MATRIPLAST S.A.**
Código País **BO**
Inventor(es) **Daniel Avila**
Tipo **DISEÑO INDUSTRIAL**
Clasificación -
Reivindica Prioridad **NO**

RESUMEN

-



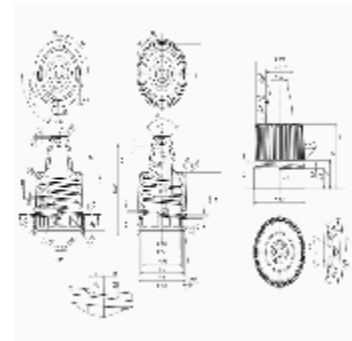
Número de Publicación **11605**

Nombre de la Invención **TAPA OFTÁLMICA II**

Número de Solicitud 2015000150
Fecha de Solicitud **09/07/2015**
Representante **PILAR SORUCO ETCHEVERRY**
Solicitante(s) **MATRIPLAST S.A.**
Código País **BO**
Inventor(es) **Daniel Avila**
Tipo **DISEÑO INDUSTRIAL**
Clasificación **LOC(10):0907**
Reivindica Prioridad **NO**

RESUMEN

-



Número de Publicación **11606**

Nombre de la Invención **TAPÓN OFTÁLMICO II**

Número de Solicitud 2015000151

Fecha de Solicitud **09/07/2015**

Representante **PILAR SORUCO ETCHEVERRY**

Solicitante(s) **MATRIPLAST S.A.**

Código País **BO**

Inventor(es) **Daniel Avila**

Tipo **DISEÑO INDUSTRIAL**

Clasificación **LOC (10): 0907**

Reivindica Prioridad **NO**

RESUMEN

-

