



BOLETIN DE PUBLICACIONES

**INVENCIONES Y NUEVAS
TECNOLOGIAS**

CORRESPONDIENTE A

MAYO

2016

LA PAZ - BOLIVIA

SECCION

1

PATENTE DE INVENCION

INVENCIONES Y NUEVAS TECNOLOGIAS

**DECISION 486 DE LA COMUNIDAD ANDINA
REGIMEN COMUN SOBRE PROPIEDAD INDUSTRIAL**

Artículo 42.- Dentro del plazo de sesenta días siguientes a la fecha de la publicación, quien tenga legítimo interés, podrá presentar por una sola vez, oposición fundamentada que pueda desvirtuar la patentabilidad de la invención. A solicitud de parte, la oficina nacional competente otorgará, por una sola vez, un plazo adicional de sesenta días para sustentar la oposición. Las oposiciones temerarias podrán ser sancionadas si así lo disponen las normas nacionales.

Número de Publicación **11800**

Nombre de la Invención **FORMULACIÓN SÓLIDA ESTABLE DE UN POLIPÉPTIDO AGONISTA DEL RECEPTOR DEL GC-C CONVENIENTE PARA LA ADMINISTRACION ORAL**

Número de Solicitud	2009000247	RESUMEN
Fecha de Solicitud	14/08/2009	-Se describen en la presente formulaciones sólidas estables de linaclotida adecuadas para la administración oral así como métodos para preparar dichas formulaciones. Las formulaciones descritas en la presente contienen un polipéptido que consiste de la secuencia de aminoácidos Cys Cys Glu Tyr Cys Cys Asn Pro Ala Cys Thr Gly Cys Tyr ("linaclotida") o una de sus sales farmacéuticamente aceptables. Las formulaciones de linaclotida descritas en la presente son estables y tienen suficiente vida de depósito para fabricar, almacenar y distribuir el fármaco.
Representante	ROQUE CH. ROBERTO	
Solicitante(s)	IRONWOOD PHARMACEUTICALS, INC.	
Código País	US	
Inventor(es)	Angelika Fretzen; Hong Zhao; Alfredo Grossi; Steven Witowski	
Tipo	PATENTE DE INVENCION	
Clasificación	-CIP(16): A61K	
Reivindica Prioridad	SI	
Nro. de Prioridad	61/089,422	
Fecha de Prioridad	20080815	
País Prioridad	US	

Número de Publicación **11801**

Nombre de la Invención **RECUBRIMIENTO ENMASCARADOR DE RAYAS PARA ENVASES DE VIDRIO**

Número de Solicitud	2009000408	RESUMEN
Fecha de Solicitud	23/12/2009	La presente invención se relaciona con el uso de emulsiones de aceite en agua para el acabado o mejoramiento de superficies de vidrio, particularmente las superficies externas de envases de vidrio. Más particularmente, la presente invención se relaciona con un recubrimiento enmascarador de rayas para botellas de vidrio que mejora su apariencia.
Representante	LANDIVAR GANTIER, MARTHA	
Solicitante(s)	ARKEMA VLISSINGEN BV	
Código País	NL	
Inventor(es)	RONNIE SIEBENLIST; LEEDERT CORNELIS HOEKMAN	
Tipo	PATENTE DE INVENCION	
Clasificación	CIP(16): C03C	
Reivindica Prioridad	SI	
Nro. de Prioridad	08172678	
Fecha de Prioridad	20081223	
País Prioridad	EU	

Número de Publicación **11802**

Nombre de la Invención **DERIVADOS DE SULFONAMIDA**

Número de Solicitud 201000006

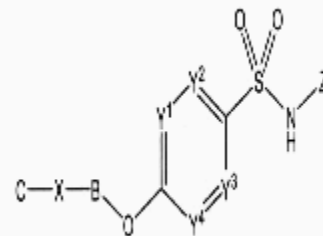
Fecha de Solicitud **12/01/2010**

Representante **ROSSIO EVANGELINA ROJAS SANDOVAL**

Solicitante(s) **ICAGEN, INC.; PFIZER LIMITED**

Código País **US; GB**

Inventor(es) **Christopher John Markworth; David James Rawson; Robert Ian Storer; Christopher William West; Kosuke Sasaki; Steven Michael Reister; Brian Edward Marron; Paul Anthony Stupple; Nigel Alan Swain; Shulan Zhou; Serge Beaudoin; Michael Christopher Lauffersweiler**
PATENTE DE INVENCION



Tipo

Clasificación **-CIP(16): A61K**

Reivindica Prioridad **SI**

Nro. de Prioridad **61/143,920;
61/245,726;
61/258,760**

Fecha de Prioridad **20090112;
20090925;
20091106**

País Prioridad **US;
US;
US**

RESUMEN

La presente invención se refiere a compuestos de la fórmula

y a sales, solvatos o tautómeros farmacéuticamente aceptables de los mismos, a procedimientos para su preparación, a intermedios usados en su preparación, y a composiciones que contienen dichos compuestos y a los usos de dichos compuestos, en particular para el tratamiento del dolor.

Número de Publicación **11803**

Nombre de la Invención **DISPOSICION DE TUBOS Y PROCEDIMIENTO**

Número de Solicitud 2011000382

Fecha de Solicitud **24/11/2011**

Representante **MORENO BALDIVIESO RAMIRO**

Solicitante(s) **ROSEN Swiss AG.**

Código País **CH**

Inventor(es) **Dipl. Ing. Hermann Rosen**

Tipo **PATENTE DE INVENCION**

Clasificación **CIP(16): F16L**

Reivindica Prioridad **SI**

Nro. de Prioridad **10 2010 052 212.0**

Fecha de Prioridad **20101124**

País Prioridad **DE**

RESUMEN

Disposición de tubos que abarca dos tubos y un manguito (5), en donde ambos tubos presentan una pared de metal exterior (2) y un revestimiento interior sensible al calor, (1), de material sintético, así como partes frontales orientadas en una hacia la otra, (3), y están unidos entre sí en por intermedio de un manguito (5) dispuesto fuera de los tubos y soldado a por lo menos un tubo, en donde a lo largo de una costura de soldadura (6) a distancia en la dirección longitudinal tubular con respecto a la parte frontal (3) de un primer tubo, y que une el manguito (5) con dicho tubo, se halla integrado un aislador (7) en la dirección perimetral del tubo, entre la pared de metal (2) y el revestimiento (1), así como procedimiento para la realización de una disposición de tubos, caracterizándose dicho procedimiento porque en la parte interior de la pared de metal (2) de por lo menos un tubo se aplica el aislador (7) a distancia con respecto a su parte frontal, (3), dicho aislador se integra seguidamente en el tubo mediante la introducción del revestimiento (1) del mismo, a continuación se introduce dicho tubo en un manguito (5) aplicado en un segundo tubo, provisto de un revestimiento, y se suelda el manguito (5) al tubo a lo largo del aislador (7) y en la parte exterior del tubo, a la pared de metal (2) del mismo (Figura 1).

Número de Publicación **11804**

Nombre de la Invención **COMPOSICIONES INSECTICIDAS Y PROCESOS RELACIONADOS CON ÉSTAS**

Número de Solicitud 201200020
Fecha de Solicitud **27/01/2012**
Representante **MARTHA LANDIVAR GANTIER**
Solicitante(s) **DOW AGROSCIENCES LLC**
Código País **US**
Inventor(es) **Luis E. Gomez; Eswin Castaneda;
Leonardo Paniagua**
Tipo **PATENTE DE INVENCION**
Clasificación **-CIP(16): A01N**
Reivindica Prioridad **SI**
Nro. de Prioridad **61/437,137**
Fecha de Prioridad **20110128**
País Prioridad **US**

RESUMEN

Composiciones insecticidas que constan de lo siguiente:
(a) un portador biodegradable;
(b) un compuesto de amonio;
(c) una fuente de proteínas que tiene una o más proteínas;
(d) una fuente de azúcar que tiene uno o más monosacáridos;
(e) uno o más insecticidas; y
(f) agua
y se revelan aquí, así como sus usos.

Número de Publicación **11805**

Nombre de la Invención **COMPOSICIÓN HERBICIDA CON CONTENIDO DE 4-AMINO-3-CLORO-6-(4-CLORO-2-FLUOR-3-METOXIFENILO) PIRIDINA-2-ÁCIDO CARBOXÍLICO O SU DERIVADO Y FLUROXIPIR O SUS DERIVADOS**

Número de Solicitud 2012000447
Fecha de Solicitud **06/12/2012**
Representante **MARTHA LANDIVAR GANTIER**
Solicitante(s) **DOW AGROSCIENCES LLC**
Código País **US**
Inventor(es) **Daniel Ovalle; Nelson M. Carranza
Garzon; Carlos E. Rojas-Calvo;
Robert A. Masters; Leonardo
Paniagua; Alberto Reichert**
Tipo **PATENTE DE INVENCION**
Clasificación **-CIP(16): A01N**
Reivindica Prioridad **SI**
Nro. de Prioridad **61/567,413**
Fecha de Prioridad **20111206**
País Prioridad **US**

RESUMEN

Composiciones herbicidas que comprenden, y métodos para controlar vegetaciones indeseables utilizando 4-amino-3-cloro-6-(4-cloro-2-fluoro-3-metoxifenil)piridina-2-ácido carboxílico o un éster, amida o sal de éste agrícolamente aceptable y (b) fluroxipir o un éster, amida o sal de éste agrícolamente aceptable.

Número de Publicación **11806**

Nombre de la Invención **COMPOSICIÓN HERBICIDA CON CONTENIDO DE CIERTOS ÁCIDOS PIRIDINA CARBOXÍLICOS Y (2,4-DICLOROFENOXI) ÁCIDO ACÉTICO**

Número de Solicitud 2012000448
Fecha de Solicitud **06/12/2012**
Representante **MARTHA LANDIVAR GANTIER**
Solicitante(s) **DOW AGROSCIENCES LLC**
Código País **US**
Inventor(es) **Leonardo Paniagua; Alberto Reichert; Robert A. Masters; Daniel Ovalle; Nelson M. Carranza Garzon; Carlos E. Rojas-Calvo**

RESUMEN

Composiciones herbicidas que comprenden 4-amino-3-cloro-6-(4-cloro-2-fluoro-3-metoxifenil) piridina-2-ácido carboxílico (I) o un derivado de éste y 2,4-D o un derivado de éste.

Tipo **PATENTE DE INVENCION**

Clasificación **-CIP(16): A01N**

Reivindica Prioridad **SI**

Nro. de Prioridad **61/567,419**

Fecha de Prioridad **20111206**

País Prioridad **US**

Número de Publicación **11807**

Nombre de la Invención **DERIVADOS MACROCÍCLICOS PARA EL TRATAMIENTO DE ENFERMEDADES**

Número de Solicitud 2013000084
Fecha de Solicitud **05/03/2013**
Representante **ROSSIO ROJAS SANDOVAL**
Solicitante(s) **PFIZER INC.**
Código País **US**
Inventor(es) **Simon Bailey; Benjamin Joseph Burke; Judith Gail Deal; John Charles Kath; Robert Louis Hoffman; Qinhua Huang; Michael Raymond Collins; Phuong Thi Quy Le; Jingrong Jean Cui; Ted William Johnson; Robert Steven Kania; Michele Ann Mctigue; Cynthia Louise Palm**

RESUMEN

La invencion se refiere a compuestos de la formula (o) (o) como se define ademas en la presente y a sus sales farmaceuticamente aceptables, a composiciones farmaceuticas que comprenden dichos compuestos y sales, y a sus usos. Los compuestos y las sales de la presente invencion inhiben la quinasa del linfoma anaplasico (ALK) y/o EML4-ALK y son utiles para tratar o mejorar los trastornos proliferativos celulares anormales, tales como cancer.

Tipo **PATENTE DE INVENCION**

Clasificación **-CIP(16): C07D**

Reivindica Prioridad **SI**

Nro. de Prioridad **61/759,307**

Fecha de Prioridad **20130131**

País Prioridad **US**

Número de Publicación **11808**

Nombre de la Invención **PLANTA DE PRODUCCIÓN DE UREA**

Número de Solicitud 2013000143
Fecha de Solicitud **03/05/2013**
Representante **MARTHA LANDIVAR GANTIER**
Solicitante(s) **STAMICARBON B.V.**
Código País **NL**
Inventor(es) **Meessen, Jozef Hubert; Mennen, Johannes Henricus**
Tipo **PATENTE DE INVENCION**
Clasificación **-CIP(16): C07C**
Reivindica Prioridad **SI**
Nro. de Prioridad **EP 12166575.6**
Fecha de Prioridad **20120503**
País Prioridad **EP**

RESUMEN

Se divulga una planta para la producción de urea. La planta comprende secciones convencionales para la síntesis y recuperación, para la evaporación y la condensación, para el terminado de la urea, y para la depuración del polvo. De acuerdo con la presente invención, un bucle de evaporación y condensación adicional es introducido desde y hacia la sección de depuración de polvo. Este bucle resulta en un consumo más favorable de la energía de la planta.

Número de Publicación **11809**

Nombre de la Invención **MÉTODO MEJORADO PARA LA APLICACIÓN DE UN RECUBRIMIENTO EN FRÍO INTEGRADO EN EL PROCESO DE FABRICACIÓN DE RECIPIENTES DE VIDRIO**

Número de Solicitud 2013000160
Fecha de Solicitud **09/05/2013**
Representante **MARTHA LANDIVAR GANTIER**
Solicitante(s) **ARKEMA VLISSINGEN B.V.**
Código País **NL**
Inventor(es) **Hoekman, Mr. Leendert Cornelis; Concetta Starrantino, Mme. Carmela; Wagemakers, Mr. Joannes Theodorus Maria; Meurer, Mr. Oliver**
Tipo **PATENTE DE INVENCION**
Clasificación **CIP(16): B05B**
Reivindica Prioridad **SI**
Nro. de Prioridad **12167331.3**
Fecha de Prioridad **20120509**
País Prioridad **EP**

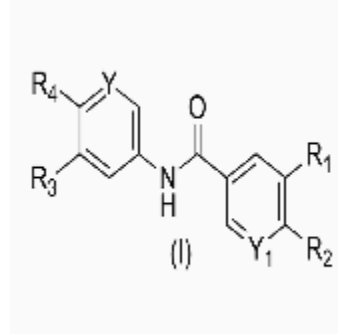
RESUMEN

La presente invención se refiere a una línea de recubrimiento y un método para la aplicación de un recubrimiento protector a recipientes de vidrio huecos integrado en el proceso de fabricación de recipientes de vidrio. En particular, se refiere a una línea de recubrimiento y un método para la aplicación de un recubrimiento en frío a recipientes de vidrio huecos. En forma más particular, la presente invención se refiere a una línea de recubrimiento que comprende pistolas de aspersión horizontales para la aplicación de un recubrimiento en frío a recipientes de vidrio huecos en una única línea y dicho método para la aplicación de un recubrimiento en frío a recipientes de vidrio huecos.

Número de Publicación **11810**

Nombre de la Invención **COMPUESTOS Y COMPOSICIONES PARA INHIBIR LA ACTIVIDAD DE LA ABL1, ABL2 Y BCR-ABL1**

Número de Solicitud 2013000164
Fecha de Solicitud **15/05/2013**
Representante **ROSSIO ROJAS SANDOVAL**
Solicitante(s) **NOVARTIS AG.**
Código País **CH**
Inventor(es) **Robert Martin Grotzfeld; Bahaa Salem; Joseph Schoepfer; Wolfgang Jahnke; Darryl Brynley Jones; Stephanie Kay Dodd; Pascal Furet; Paul Manley; Andreas Marzinzik; Xavier Francois Andre Pelle**
Tipo **PATENTE DE INVENCION**
Clasificación **-CIP(16): A61K**
Reivindica Prioridad **SI**
Nro. de Prioridad **61/790,967**
Fecha de Prioridad **20130315**
País Prioridad **US**



RESUMEN

La presente invención se relaciona con compuestos de la fórmula (I): en los que Y, Y1, R1, R2, R3 y R4 se definen en el Resumen de la Invención; capaces de inhibir la actividad de BCR-ABL1 y mutantes de los mismos. La invención además proporciona un proceso para la preparación de compuestos de la invención, preparaciones farmacéuticas que comprenden tales compuestos y métodos de utilizar tales compuestos en el tratamiento de cánceres.

Número de Publicación **11811**

Nombre de la Invención **INHIBIDORES MACROCÍCLICOS DE VIRUS FLAVIVIRIDAE**

Número de Solicitud 2013000179
Fecha de Solicitud **05/06/2013**
Representante **MARTHA LANDIVAR GANTIER**
Solicitante(s) **GILEAD SCIENCES, INC.; SELCIA LIMITED**
Código País **US; GB**
Inventor(es) **Linos Lazarides; Andrew John Keats; Richard Mackman; Adrian Highton; Greg Watt; Jean Yves Chiva; Adam James Schrier; Dustin Scott Siegel; Victoria Alexandra Steadman; Karine G. Poullennec; Caroline Aciro; Petr Jansa; David Kenneth Dean**
Tipo **PATENTE DE INVENCION**
Clasificación **-CIP (16): A61P 31/12**
Reivindica Prioridad **NO**

RESUMEN

Compuestos de fórmula I:
Fórmula I
y sales farmacéuticamente aceptables y ésteres de los mismos. Los compuestos, composiciones, y métodos son útiles para el tratamiento de infecciones virales, en particular infecciones por el virus de hepatitis C.

Número de Publicación **11812**

Nombre de la Invención **MÉTODOS PARA MEJORAR EL RENDIMIENTO DE PLANTAS DE CULTIVOS RESISTENTES A 2,4-D**

Número de Solicitud 2013000182
Fecha de Solicitud **06/06/2013**
Representante **RAMIRO MORENO BALDIVIESO**
Solicitante(s) **DOW AGROSCIENCES LLC.**
Código País **US**
Inventor(es) **Hoffman, Thomas; Cui, Yunxing**

RESUMEN

Esta invención se refiere a métodos para mejorar la altura de las plantas y/o el rendimiento de las plantas de cultivo que son resistentes al herbicida 2,4-D mediante el tratamiento de las plantas con 2,4-D con coeficientes de aplicación que no son perjudiciales para las plantas. En particular, se provee un método en el que se utiliza la aplicación de 2,4-D para aumentar el rendimiento de las plantas de cultivo que expresan el gen AAD-12 para la resistencia al 2,4-D. El método provisto es de particular interés para el tratamiento de plantas de cultivo, inclusive maíz, soja, colza de semilla oleaginosa de primavera y de invierno (canola), remolacha azucarera, trigo, girasol, cebada, y arroz.

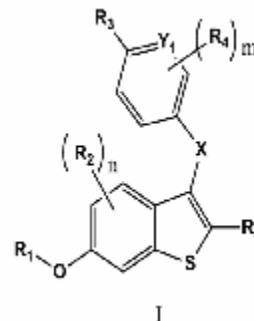
Tipo **PATENTE DE INVENCION**
Clasificación **-CIP(16): A01N**
Reivindica Prioridad **SI**
Nro. de Prioridad **61/656,546**
Fecha de Prioridad **20120607**
País Prioridad **US**

Número de Publicación **11813**

Nombre de la Invención **COMPUESTOS Y COMPOSICIONES COMO DEGRADANTES SELECTIVOS DEL RECEPTOR DE ESTRÓGENO**

Número de Solicitud 2014000046
Fecha de Solicitud **19/02/2014**
Representante **ROSSIO EVANGELINA ROJAS SANDOVAL**
Solicitante(s) **NOVARTIS AG.**
Código País **CH**
Inventor(es) **Guo He; Clayton Springer; Bing Yu; Yingchuan Sun; Noel Marie-France Thomsen; George Scott Tria; Jill Nunez; Stefan Peukert; Heather Elizabeth Burks; Michael A. Dechantsreiter**

Tipo **PATENTE DE INVENCION**
Clasificación **-CIP(16): A61K**
Reivindica Prioridad **SI**
Nro. de Prioridad **61/766,439**
Fecha de Prioridad **20130219**
País Prioridad **US**



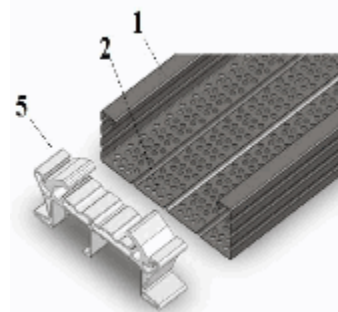
RESUMEN

La presente invención se relaciona con compuestos de la fórmula I: en la que n, m, X, Y1, R1, R2, R3, R4 y R5 se definen en el Resumen de la Invención; pueden ser tanto antagonistas potentes como degradantes de los receptores de estrógeno. La invención proporciona además un procedimiento para la preparación de compuestos de la invención, las preparaciones farmacéuticas que comprenden tales compuestos y métodos de uso de tales compuestos y composiciones en el tratamiento de enfermedades o trastornos asociados con la actividad aberrante del receptor de estrógeno.

Número de Publicación **11814**

Nombre de la Invención **DISPOSICIÓN CONSTRUCTIVA INTRODUCIDA EN EL CONJUNTO DE TRAVIESA Y ENCOFRADO EN CANALÓN, PARA EL ENCAJE DE VIGUETAS Y FORJADO RETICULAR PREFABRICADO, PARA EL HORMIGONADO**

Número de Solicitud 2014000048
Fecha de Solicitud **20/02/2014**
Representante **Jorge Soruco Villanueva**
Solicitante(s) **Nilson Cosme Bariani; Marcio Roberto Mazulis**
Código País **BR; BR**
Inventor(es) **Nilson Cosme Bariani; Marcio Roberto Mazulis**
Tipo **PATENTE DE INVENCION**
Clasificación **CIP(16): E04D**
Reivindica Prioridad **NO**



RESUMEN

Constituida por un canalón (1), que puede ser fabricado en acero o plástico, teniendo en ambas modalidades elementos de refuerzo laterales e inferiores (2), equidistantes entre sí y dispuestas longitudinalmente en su base, los cuales proporcionarán un filtrado del hormigón después del llenado del canalón, formando puntos de adherencia para su posterior revestimiento exterior con argamasa, siendo previstos en los bordes laterales del canalón elementos de encaje (3), del tipo macho, dispuestos en los bordes laterales del canalón (4), de tipo hembra dispuestos en la traviesa (5), de manera que sus posiciones neutralizan las fuerzas de reacción que se generan como resultado tanto el relleno como del recubrimiento del canalón por el hormigón, garantizando la integridad de la unión de estos elementos, siendo que la traviesa también tiene acoplamientos (6) para las bridas inferiores del armazón reticular, con superposición de los brazos (7), con un ángulo (?) que varía de -10° a 80° , para garantizar la posición correcta del armazón reticular en relación a la zapata que será formada y dispuestos a una distancia (x) en relación al borde lateral de la traviesa, y que puede variar del 10% a 30% de su longitud total, para garantizar un adecuado recubrimiento de las bridas inferiores, evitando su oxidación y en consecuencia su oxidación.

Número de Publicación **11815**

Nombre de la Invención **DERIVADOS DE PIRROLO[2,3-D]PIRIMIDINA**

Número de Solicitud 2014000051
Fecha de Solicitud **21/02/2014**
Representante **ROSSIO EVANGELINA ROJAS SANDOVAL**
Solicitante(s) **PFIZER INC.**
Código País **US**
Inventor(es) **Flanagan, Mark Edward; Mitton-Fry, Mark J; Trzupke, John David; Mihir, D Parikh; Strohbach, Joseph Walter; Gonzales, Andrea; Johnson, Timothy Allan; Kaila, Neelu; Tenbrink, Ruth E.; Unwalla, Rayomand Jal; Vazquez, Michael L.; Brown, Matthew Frank; Fenwick**
Tipo **PATENTE DE INVENCION**
Clasificación **-CIP(16): A61K**
Reivindica Prioridad **SI**
Nro. de Prioridad **61/767,947**
Fecha de Prioridad **20130222**
País Prioridad **US**

RESUMEN

En la presente, se describen derivados de pirrolo[2,3-d]pirimidina, su uso como inhibidores de la quinasa Janus (JAK) y composiciones farmacéuticas que los contienen.

Número de Publicación **11816**

Nombre de la Invención **COMPUESTOS NOVEDOSOS**

Número de Solicitud 2014000052 **RESUMEN**
Fecha de Solicitud **25/02/2014** Los compuestos de la fórmula (I),
Representante **RAMIRO MORENO BALDIVIESO** en donde los sustituyentes son como se definen en la reivindicación 1, son adecuados para usar como nematocidas.
Solicitante(s) **SYNGENTA PARTICIPATIONS AG.**
Código País **CH**
Inventor(es) **Jèrôme Yves Cassayre; Loiseleur, Olivier; Jeanguenat, André; O
sullivan, Anthony
Cornelius**
Tipo **PATENTE DE INVENCION**
Clasificación **-CIP(16): A01N**
Reivindica Prioridad **SI**
Nro. de Prioridad **13156893.3**
Fecha de Prioridad **20130227**
País Prioridad **EP**

Número de Publicación **11817**

Nombre de la Invención **MARCADORES UNIDOS PARA LA RESISTENCIA A NEMÁTODOS RENIFORMES**

Número de Solicitud 2014000097 **RESUMEN**
Fecha de Solicitud **14/03/2014** La presente divulgación se refiere a métodos y composiciones para identificar plantas de algodón que poseen un rasgo de resistencia a nemátodos reniformes. Algunas formas de realización se refieren a marcadores moleculares para identificar, seleccionar y/o construir vegetales y germoplasma resistentes a nemátodos reniformes, o identificar y contraseleccionar vegetales relativamente propensos. Esta descripción se refiere también a plantas de algodón que comprenden un rasgo de resistencia a nemátodos reniformes que se generan mediante métodos que utilizan al menos un marcador descrito en la presente.
Representante **JOSE LUIS MEJIA M.**
Solicitante(s) **DOW AGROSCIENCES, LLC.**
Código País **US**
Inventor(es) **Mustafa McPherson; Joseph W. Spinks; Ramesh Buyyarapu; Ruihua Ren; Chandra Channabasavaradhya; Siva P. Kumpatla; Kelly Parliament**
Tipo **PATENTE DE INVENCION**
Clasificación **-CIP(16): C12N**
Reivindica Prioridad **SI**
Nro. de Prioridad **61/799,059**
Fecha de Prioridad **20130315**
País Prioridad **US**

Número de Publicación **11818**

Nombre de la Invención **DERIVADOS DE ESPIROPIRAZOLOPIRIDINA Y USOS DE LOS MISMOS**

Número de Solicitud 2014000123

Fecha de Solicitud **11/04/2014**

Representante **Rossio Evangelina Rojas Sandoval**

Solicitante(s) **NOVARTIS AG**

Código País **CH**

Inventor(es) **Wai Ling Chan; Bin Zou; Mei Ding**

Tipo **PATENTE DE INVENCION**

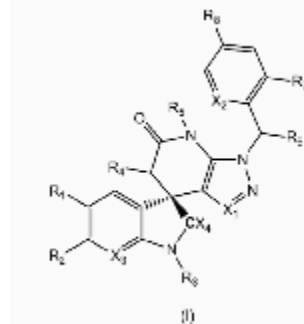
Clasificación **-CIP(16): A61K**

Reivindica Prioridad **SI**

Nro. de Prioridad **201302813.9**

Fecha de Prioridad **20130411**

País Prioridad **SG**



RESUMEN

Se proporciona un compuesto de la Fórmula (I) el cual ha demostrado ser útil para tratar una enfermedad causada por una infección viral:

en donde R1, R2, R3, R4, R5, R6, R7, R8, X1, X2, X3 y X4, son como se definen en la presente.

Número de Publicación **11819**

Nombre de la Invención **COMPUESTOS QUÍMICOS**

Número de Solicitud 2014000128

Fecha de Solicitud **16/04/2014**

Representante **ROSSIO EVANGELINA ROJAS SANDOVAL**

Solicitante(s) **PFIZER LIMITED**

Código País **GB**

Inventor(es) **Swain, Nigel Alan; Owen, Robert Mckenzie; Storer, Robert Ian**

Tipo **PATENTE DE INVENCION**

Clasificación **-CIP(16): A61K**

Reivindica Prioridad **SI**

Nro. de Prioridad **61/813,809;**

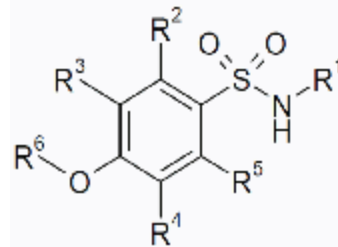
61/917,532

Fecha de Prioridad **20130419;**

20131218

País Prioridad **US;**

US



RESUMEN

La invención se refiere a derivados de sulfonamida, a su uso en medicina, a composiciones que los contienen, a procesos para su preparación y a intermediarios que se usan en esos procesos.

Más en particular, la invención se refiere a nuevos inhibidores de URAT-1 de sulfonamida de la Fórmula (I):

(I)

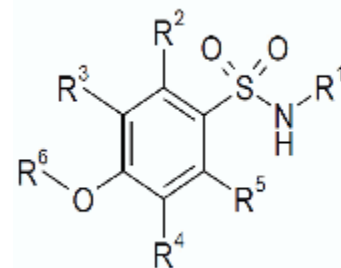
o sales de estos aceptables desde el punto de vista farmacéutico, en donde R1, R2, R3, R4, R5 y R6 son como se definieron en la descripción.

Los inhibidores de URAT-1 son potencialmente útiles para el tratamiento de un amplio rango de trastornos, en particular, de la gota.

Número de Publicación **11820**

Nombre de la Invención **COMPUESTOS QUÍMICOS**

Número de Solicitud 2014000129
Fecha de Solicitud **16/04/2014**
Representante **ROSSIO EVANGELINA ROJAS SANDOVAL**
Solicitante(s) **PFIZER LIMITED**
Código País **GB**
Inventor(es) **Owen, Robert Mckenzie; Storer, Robert Ian**
Tipo **PATENTE DE INVENCION**
Clasificación **-CIP(16): A61K**
Reivindica Prioridad **SI**
Nro. de Prioridad **61/813,796;**
61/930,025
Fecha de Prioridad **20130419;**
20140122
País Prioridad **US;**
US



RESUMEN

La invención se refiere a derivados de sulfonamida, a su uso en medicina, a composiciones que los contienen, a procesos para su preparación y a intermediarios que se usan en esos procesos.

Más en particular, la invención se refiere a nuevos inhibidores de URAT-1 de sulfonamida de la Fórmula (I):

(I)

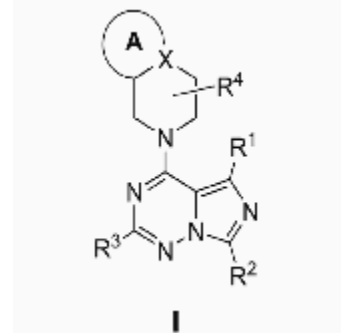
o sales de estos aceptables desde el punto de vista farmacéutico, en donde R1, R2, R3, R4, R5 y R6 son como se definieron en la descripción.

Los inhibidores de URAT-1 son potencialmente útiles para el tratamiento de un amplio rango de trastornos, en particular, de la gota.

Número de Publicación **11821**

Nombre de la Invención **DERIVADOS DE TRIAZINA**

Número de Solicitud 2014000141
Fecha de Solicitud **02/05/2014**
Representante **ROSSIO EVANGELINA ROJAS SANDOVAL**
Solicitante(s) **PFIZER INC.**
Código País **US**
Inventor(es) **Kormos, Bethany Lyn; Chappie, Thomas Allen; Verhoest, Patrick Robert; Helal, Christopher John; Tuttle, Jamison Bryce**
Tipo **PATENTE DE INVENCION**
Clasificación **-CIP(16): C07D**
Reivindica Prioridad **SI**
Nro. de Prioridad **61/818,650**
Fecha de Prioridad **20130502**
País Prioridad **US**



RESUMEN

La presente invención se refiere a una nueva clase de derivados de triazina, como se describen en la siguiente Fórmula I, en donde A, X, R1, R2, R3 y R4 son como se definen en la presente, y al uso de los compuestos como inhibidores de PDE10.

Número de Publicación **11822**

Nombre de la Invención **COMPUESTOS HETEROAROMÁTICOS Y SU USO COMO LIGANDOS D1 DE DOPAMINA**

Número de Solicitud 2014000176

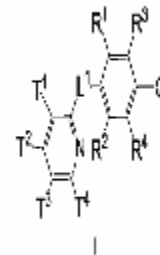
Fecha de Solicitud **26/06/2014**

Representante **ROSSIO ROJAS SANDOVAL**

Solicitante(s) **PFIZER INC.**

Código País **US**

Inventor(es) **EFREMOV, Ivan Viktorovich; HENDERSON, Jaclyn Louise; ROGERS, Bruce Nelsen; GRAY, David Lawrence Firman; GREEN, Michael Eric; BRODNEY, Michael Aaron; DAVOREN, Jennifer Elizabeth; DOUNAY, Amy Beth; LEE, Chewah; MENTE, Scot Richard; O'NEIL, Steven Victor**
PATENTE DE INVENCIÓN



Tipo

Clasificación **-CIP(16): A61K**

Reivindica Prioridad **SI**

Nro. de Prioridad **61/840,144**

Fecha de Prioridad **20130627**

País Prioridad **US**

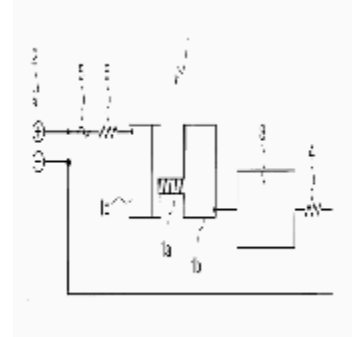
RESUMEN

La presente invención proporciona, en parte, los compuestos de la Fórmula I: y sales farmacéuticamente aceptables de los mismos; procesos para la preparación de; intermediarios utilizados en la preparación de; y composiciones que contienen los compuestos o sales, y su usos para tratar los trastornos mediados por D1 (o asociados con D1) que incluyen, por ejemplo, esquizofrenia (por ejemplo, sus síntomas cognitivos y negativos), discapacidad cognitiva (por ejemplo, discapacidad cognitiva asociada con esquizofrenia, AD, PD, o terapia de farmacoterapia), ADHD, impulsividad, juego compulsivo, comer en exceso, trastorno del espectro de autismo, MCI, declive cognitivo relacionado con la edad, demencia, RLS, enfermedad de Parkinson, corea de Huntington, ansiedad, depresión, MDD, TRD, trastorno bipolar, apatía crónica, anhedonia, fatiga crónica, trastorno por estrés post-traumático, trastorno afectivo estacional, trastorno de ansiedad social, depresión post-parto, síndrome de serotonina, dependencia de abuso de sustancias y fármacos, recaída por abuso de fármacos, síndrome de Tourette, disquinesia tardía, somnolencia, somnolencia diurna excesiva, caquexia, falta de atención, disfunción sexual, migraña, SLE, hiperglicemia, aterosclerosis, dislipidemia, obesidad, diabetes, sepsis, necrosis tubular post-isquémica, falla renal, hiponatremia, edema resistente, narcolepsia, hipertensión, falla cardíaca congestiva, hipotonía ocular postoperatoria, trastornos del sueño, y dolor.

Número de Publicación **11823**

Nombre de la Invención **APARATO PARA MEJORAR LA COMBUSTIÓN DEL COMBUSTIBLE DE MOTORES DE COMBUSTIÓN INTERNA**

Número de Solicitud 2014000181
Fecha de Solicitud **04/07/2014**
Representante **PILAR SALAZAR GALINDO**
Solicitante(s) **LIM, Yunsik**
Código País **KR**
Inventor(es) **LIM, Yunsik; IM Jiwon; MIYAZAKI, Testsuya**
Tipo **PATENTE DE INVENCION**
Clasificación **CIP(16): F02B**
Reivindica Prioridad **SI**
Nro. de Prioridad **KR 10-2013-0078936**
Fecha de Prioridad **20130705**
País Prioridad **KR**



RESUMEN

En el presente documento se divulga el aparato para mejorar la combustión del combustible de un motor de combustión interna capaz de disminuir significativamente el combustible mejorando la eficiencia de la combustión y el esfuerzo de torsión y reduciendo los gases de escape en diversos tipos de motores de combustión interna. El aparato para mejorar la combustión del combustible incluye un terminal de la fuente de alimentación, una placa conductora 10 para la activación de la gasolina y un amplificador 30. Un dispositivo para mejorar la activación de la gasolina 20 incluye una fuente de alimentación de la bobina con frecuencia de resonancia 22, una fuente de energía de oscilación local, un circuito de detección 23, un circuito de amplificación de potencia 24, un CI de amplificación de potencia 27 y una fuente de alimentación del amplificador 28 que está conectada entre el terminal de la fuente de alimentación y la placa conductora. La placa conductora 10 incluye una unidad de bobina 12, las placas de cobre 14 están conectadas eléctricamente entre ambos extremos de la unidad de bobina 12 y las placas auxiliares 16 fabricadas de materiales que tienen un valor de potencial de electrodo estándar diferente de los materiales de las placas de cobre están dispuestas en la parte inferior de las placas de cobre 14.

Número de Publicación **11824**

Nombre de la Invención **NUEVOS COMPUESTOS**

Número de Solicitud 2014000182
Fecha de Solicitud **07/07/2014**
Representante **Octavio Alvarez**
Solicitante(s) **SYNGENTA PARTICIPATIONS AG.**
Código País **CH**
Inventor(es) **LOISELEUR, Olivier;
JEANGUENAT, André; PITTERNA,
Thomas; GODINEAU, Edouard;
DUMEUNIER, Raphael; SMEJKAL,
Tomas; O'SULLIVAN, Anthony
Cornelius; MONDIERE, Régis
Jean Georges; LUKSCH, Torsten**
Tipo **PATENTE DE INVENCION**
Clasificación **-CIP(16): A01N**
Reivindica Prioridad **SI**
Nro. de Prioridad **13175632.2;
13175940.9**
Fecha de Prioridad **20130708;
20130710**
País Prioridad **EP;
EP**

RESUMEN

Los compuestos de fórmula (I), donde los sustituyentes son como se definen en la reivindicación 1, son adecuados para el uso como nematocidas.

Número de Publicación **11825**

Nombre de la Invención **DISPOSITIVO PARA EL REEMPLAZO DE BATERÍAS DE POLEAS**

Número de Solicitud 2014000186
Fecha de Solicitud **11/07/2014**
Representante **ALVARO FERNANDO SILES MARTIN**
Solicitante(s) **INNOVA PATENT GMBH**
Código País **AU**
Inventor(es) **FISCHER, Harald; LINDER, Stefan; SUTTER, Josef**
Tipo **PATENTE DE INVENCION**
Clasificación **CIP(16): B61B**
Reivindica Prioridad **SI**
Nro. de Prioridad **A574/2013**
Fecha de Prioridad **20130711**
País Prioridad **AT**

RESUMEN

Un dispositivo para reemplazar baterías de poleas (15) en pilares (13) de funiculares presenta un vehículo de reemplazo (10), que se puede trasladar en el cable (14) del funicular, y con al menos dos guinches (3, 4) con cables (8, 9), con los cuales se puede bajar una batería de polea (15) que debe ser reemplazada y se puede levantar una nueva batería de polea (15). El vehículo de reemplazo (10) presenta al menos dos vehículos unidos entre sí (1, 2, 6, 7), los que se encuentran unidos por medio de abrazaderas (16 a 19) con el cable (14).

Número de Publicación **11826**

Nombre de la Invención **NUEVA SAL DE LA 3-[(3-[[4-(4-MORFOLINILMETIL)-1H-PIRROL-2-IL METILEN]-2-OXO-2,3-DIHI-DRO-1H-INDOL-5-IL)METIL]-1,3 TIAZOLIDINA-2,4-DIONA, SU PREPARACIÓN, Y LAS FORMULACIONES QUE LA CONTIENEN**

Número de Solicitud 2014000187
Fecha de Solicitud **11/07/2014**
Representante **ALVARO FERNANDO SILES MARTIN**
Solicitante(s) **LES LABORATOIRES SERVIER**
Código País **FR**
Inventor(es) **Jérôme GUIDOTTI; Alexandre LE FLOHIC; Philippe LETELLIER**
Tipo **PATENTE DE INVENCION**
Clasificación **-CIP(16): A61K**
Reivindica Prioridad **SI**
Nro. de Prioridad **13/56870**
Fecha de Prioridad **20130712**
País Prioridad **FR**

RESUMEN

Nuevo metanosulfonato de 3-[(3-[[4-(4-morfolinilmetil)-1H-pirrol-2-il]metilen]-2-oxo-2,3-dihidro-1H-indol-5-il)metil]-1,3 tiazolidina-2,4-diona de fórmula (II) :
Medicamentos

Número de Publicación **11827**

Nombre de la Invención **COMPUESTOS Y MÉTODOS NOVEDOSOS**

Número de Solicitud	2014000189	RESUMEN
Fecha de Solicitud	17/07/2014	Los compuestos de fórmula
Representante	Octavio Alvarez	en donde los sustituyentes son como se han definido en
Solicitante(s)	SYNGENTA PARTICIPATIONS AG	la reivindicación 1, son adecuados para su uso como
Código País	CH	nematicidas.
Inventor(es)	LOISELEUR, OLIVIER; JEANGUENAT, ANDRÉ; MONDIERE, REGIS JEAN GEORGES	
Tipo	PATENTE DE INVENCION	
Clasificación	-CIP(16): A01N	
Reivindica Prioridad	SI	
Nro. de Prioridad	13177127.1	
Fecha de Prioridad	20130718	
País Prioridad	EP	

Número de Publicación **11828**

Nombre de la Invención **COMPOSICIÓN COSMÉTICA REDUCTIVA DE APLICACIÓN TÓPICA**

Número de Solicitud	2016000042	RESUMEN
Fecha de Solicitud	11/03/2016	La presente invención se refiere a la combinación de dos
Representante	Pablo Kyllmann Diaz	elementos bases, queratina hidrolizada y azufre, para la
Solicitante(s)	Patricio Alfredo Rodriguez Cerda	obtención de una composición cosmética. Al uso de dicha
Código País	CL	composición cosmética para la limpieza profunda de la piel
Inventor(es)	Patricio Alfredo Rodriguez Cerda; Juan Pablo Morales Montecinos	para la eliminación de toxinas, impurezas, contaminantes
Tipo	PATENTE DE INVENCION	del medio ambiente y parte de la crasitud de la piel y de los
Clasificación	-CIP(16): A61K	poros.
Reivindica Prioridad	SI	
Nro. de Prioridad	593-2015	
Fecha de Prioridad	20150311	
País Prioridad	CL	

SECCION

3

DISEÑO INDUSTRIAL

INVENCIONES Y NUEVAS TECNOLOGIAS

**DECISION 486 DE LA COMUNIDAD ANDINA
REGIMEN COMUN SOBRE PROPIEDAD INDUSTRIAL**

Artículo 122.- Dentro del plazo de treinta días siguientes a la fecha de la publicación, quien tenga legítimo interés, podrá presentar por una sola vez, oposición fundamentada que pueda desvirtuar el registro del diseño industrial.

Número de Publicación **11829**

Nombre de la Invención **CONTENEDOR Y EXHIBIDOR DE CHUPETAS**

Número de Solicitud 2013000260

Fecha de Solicitud **12/08/2013**

Representante **RAMIRO MORENO BALDIVIESO**

Solicitante(s) **COLOMBINA S.A.**

Código País **CO**

Inventor(es) **Carlos Alberto Garzón**

Tipo **DISEÑO INDUSTRIAL**

Clasificación **LOC(10):20-02**

Reivindica Prioridad **NO**



RESUMEN

-

Número de Publicación **11830**

Nombre de la Invención **UN PULVERIZADOR A POTENCIA**

Número de Solicitud 2014000160

Fecha de Solicitud **04/06/2014**

Representante **JOSE LUIS MEJIA M.**

Solicitante(s) **HONDA MOTOR CO., LTD.**

Código País **JP**

Inventor(es) **Joji Maeda**

Tipo **DISEÑO INDUSTRIAL**

Clasificación **-LOC(10): 15-03**

Reivindica Prioridad **SI**

Nro. de Prioridad **2013-028427**

Fecha de Prioridad **20131204**

País Prioridad **JP**



RESUMEN

-