



BOLETIN DE PUBLICACIONES

**INVENCIONES Y NUEVAS
TECNOLOGIAS**

CORRESPONDIENTE A

SEPTIEMBRE

2016

LA PAZ - BOLIVIA

SECCION

1

PATENTE DE INVENCION

INVENCIONES Y NUEVAS TECNOLOGIAS

**DECISION 486 DE LA COMUNIDAD ANDINA
REGIMEN COMUN SOBRE PROPIEDAD INDUSTRIAL**

Artículo 42.- Dentro del plazo de sesenta días siguientes a la fecha de la publicación, quien tenga legítimo interés, podrá presentar por una sola vez, oposición fundamentada que pueda desvirtuar la patentabilidad de la invención. A solicitud de parte, la oficina nacional competente otorgará, por una sola vez, un plazo adicional de sesenta días para sustentar la oposición. Las oposiciones temerarias podrán ser sancionadas si así lo disponen las normas nacionales.

Número de Publicación **11885**

Nombre de la Invención **PROCEDIMIENTO DE PRODUCCION DE HIDROCARBUROS**

Número de Solicitud 2008000363

Fecha de Solicitud **28/11/2008**

Representante **SALINAS ZALLES MARIO**

Solicitante(s) **PETROLEO BRASILEIRO S.A. -PETROBRAS**

Código País **BR**

Inventor(es) **Joberto Ferreira Dias Junior; Agustin Martinez Feliu;
Joan Rollán Martinez; Alexandre de Figueiredo Costa;
Henrique Soares Cerqueira; Eduardo Falabella Souza
Aguiar**

Tipo **PATENTE DE INVENCION**

Clasificación **CIP (16): B01J**

Reivindica Prioridad **SI**

Nro. de Prioridad **PI 0704436-4**

Fecha de Prioridad **20071130**

País Prioridad **BR**

RESUMEN

Se presenta un procedimiento de producción de hidrocarburos capaz de transformar una mezcla de hidrógeno y monóxido de carbono (gas de síntesis) en hidrocarburos, empleando un sistema catalítico híbrido, con inyección intermedia de hidrógeno. El referido procedimiento de producción de hidrocarburos opera en por lo menos un reactor, bajo condiciones típicas para síntesis de Fisher-Tropsch, y comprende la utilización de dos tipos de catalizadores, siendo un catalizador del tipo característico activo en la síntesis de Fisher-Tropsch y el otro catalizador del tipo bifuncional activo en reacciones de hidrocrqueo e hidroisomerización. En una modalidad del presente procedimiento catalítico de producción de hidrocarburos, ambos tipos de catalizadores pueden estar físicamente mezclados y dispuesto de modo de formar un lecho catalítico de reacción de fase única en dicho reactor. En otra modalidad del presente procedimiento catalítico de producción de hidrocarburos, dichos tipos de catalizadores pueden estar dispuestos en forma segregada en lechos catalíticos de reacción distintos en por lo menos un reactor. En ambas disposiciones, se forma un sistema catalítico híbrido que recibe una inyección intermedia de hidrógeno.



Número de Publicación **11886**

Nombre de la Invención **PROCESO DE REMOCION DE COMPUESTOS DE SILICIO DE CORRIENTES DE HIDROCARBUROS**

Número de Solicitud 2009000226

Fecha de Solicitud **28/07/2009**

Representante **SALINAS ZALLES MARIO**

Solicitante(s) **PETROLEO BRASILEIRO S.A. -
PETROBRAS**

Código País **BR**

Inventor(es) **Guilherme Luis Monteiro de
Souza; Xiaondong Hu; Rafael
Menegassi de Almeida; Carlos
Rene Klotz Rabello; Marcus
Vinicius Eiffle Duarte**

Tipo **PATENTE DE INVENCION**

Clasificación **CIP (16): C10G**

Reivindica Prioridad **SI**

Nro. de Prioridad **PI 0802431-6**

Fecha de Prioridad **20080728**

País Prioridad **BR**

RESUMEN

La presente invención se refiere a un proceso de remoción de compuestos orgánicos de silicio de corrientes de hidrocarburos por contacto con adsorbente e hidrógeno. El adsorbente está compuesto por hidróxidos dobles laminares y metal hidrogenante del grupo VI-B o grupo VIII. Más específicamente, el proceso de la presente invención involucra una etapa de activación para la formación del hidróxido doble laminar, y mantenimiento de la fase de hidróxido laminar por adición de agua.

Número de Publicación **11887**

Nombre de la Invención **FLUIDOS DE REPARACIÓN DE POZOS Y MÉTODOS PARA ELABORAR Y UTILIZAR LOS MISMOS**

Número de Solicitud 2012000289
Fecha de Solicitud **23/08/2012**
Representante **ROBERTO ROQUE CHOQUE**
Solicitante(s) **HALLIBURTON ENERGY SERVICES, INC.**
Código País **US**
Inventor(es) **VAN ZANTEN, RYAN; TANCHE-LARSEN, PER-BJARTE**
Tipo **PATENTE DE INVENCION**
Clasificación **CIP (16):C09K**
Reivindica Prioridad **SI**
Nro. de Prioridad **13/218,258**
Fecha de Prioridad **20110825**
País Prioridad **US**

RESUMEN

Un método para el mantenimiento de un pozo que comprende colocar una composición que comprende un surfactante de microemulsión y un fluido de terminación en un pozo, en donde la composición está sustancialmente libre de un solvente orgánico. Un método para el mantenimiento de un pozo que tiene una zona permeable que comprende una composición que comprende salmuera y un surfactante de microemulsión en el pozo cerca de la zona permeable en donde por lo menos una parte de la composición entra en la zona permeable y en donde la composición excluye un solvente orgánico. Un fluido de mantenimiento de un pozo que comprende un surfactante de microemulsión y un fluido de terminación.

Número de Publicación **11888**

Nombre de la Invención **"MARCADORES INTELIGENTES DE NANOPARTÍCULAS EN APLICACIONES SUBTERRÁNEAS"**

Número de Solicitud 2012000378
Fecha de Solicitud **29/10/2012**
Representante **ROBERTO ROQUE CHOQUE**
Solicitante(s) **HALLIBURTON ENERGY SERVICES, INC.**
Código País **US**
Inventor(es) **SARKAR, DIPTABHAS; LANDIS, CHARLES R.; Collins, Ryan P.**
Tipo **PATENTE DE INVENCION**
Clasificación **CIP (16): C09K**
Reivindica Prioridad **SI**
Nro. de Prioridad **13/285,550**
Fecha de Prioridad **20111031**
País Prioridad **US**

RESUMEN

La presente invención se relaciona con marcadores inteligentes de nanopartículas y con el uso de marcadores inteligentes de nanopartículas en la detección del analito. En particular, la presente invención se relaciona con marcadores inteligentes de nanopartículas que se pueden utilizar en formaciones subgeológicas para detectar analitos de interés en tiempo real. Una realización de la presente invención proporciona un método para proporcionar un fluido de perforación que tiene un marcador inteligente de nanopartículas; y un fluido de base; e introducir el fluido de perforación en una formación geológica subterránea que tiene un analito.

Número de Publicación	11889	
Nombre de la Invención	EVENTO DE SOJA pDAB9582.816.15.1 RESISTENTE A INSECTOS Y TOLERANTE A HERBICIDAS	
Número de Solicitud	2013000194	RESUMEN
Fecha de Solicitud	25/06/2013	El evento de soja 9582.816.15.1 comprende genes que codifican Cry1F,
Representante	RAMIRO MORENO BALDIVIESO	Cry1Ac (synpro) y PAT, para dar resistencia a insectos y tolerancia a herbicidas en
Solicitante(s)	DOW AGROSCIENCES LLC.	cultivos de soja que contienen el evento, y permitir métodos para la protección de
Código País	US	cultivos y la protección de productos almacenados.
Inventor(es)	Dripps, James E.; Toledo, Sandra G.; Wiggins, Barry; Zhou, Ning; Bard, Nathan; Hoffman, Thomas; Bradfish, Gregory A.; Cui, Yunxing Cory; Pareddy, Dayakar; Parkhurst, Dawn M.	
Tipo	PATENTE DE INVENCION	
Clasificación	-CIP(16): A01H	
Reivindica Prioridad	SI	
Nro. de Prioridad	61/663,700	
Fecha de Prioridad	20120625	
País Prioridad	US	

Número de Publicación	11890	
Nombre de la Invención	INHIBIDORES DEL VIRUS DE LA HEPATITIS C	
Número de Solicitud	2013000204	RESUMEN
Fecha de Solicitud	03/07/2013	Compuestos de Fórmula I
Representante	RAMIRO MORENO BALDIVIESO	I,
Solicitante(s)	GILEAD SCIENCES, INC	y sus sales farmacéuticamente aceptables. También se divulgan métodos para usar dichos compuestos y composiciones farmacéuticas que los contienen.
Código País	US	
Inventor(es)	Ashley Anne Katana; Dustin Siegel; Randall W. Vivian; Barton W. Phillips; Kyla Bjornson; Zheng-Yu Yang; Kapil Kumar Karki; Darryl Kato; John O. Link; Eda Canales; James G. Taylor; Jeromy J. Cottell; Hyung-jung Pyun; Michael Sangi; Adam James Schrier; Chin	
Tipo	PATENTE DE INVENCION	
Clasificación	-CIP (16): A61P 31/14	
Reivindica Prioridad	SI	
Nro. de Prioridad	61/798,524	
Fecha de Prioridad	20130315	
País Prioridad	US	

Número de Publicación **11891**

Nombre de la Invención **MÉTODO PARA AUMENTAR LA RESISTENCIA AL ESTRÉS ABIÓTICO DE UNA PLANTA**

Número de Solicitud 2013000269
Fecha de Solicitud **02/09/2013**
Representante **Pilar Salazar Galindo**
Solicitante(s) **BAYER CROPSCIENCE LP**
Código País **US**
Inventor(es) **Hong Zhu; Magalie Guilhabert-Goya**
Tipo **PATENTE DE INVENCION**
Clasificación **-CIP(16): A01N**
Reivindica Prioridad **SI**
Nro. de Prioridad **61/715,780;
61/792,355**
Fecha de Prioridad **20121018;
20130315**
País Prioridad **US;
US**

RESUMEN

Un método para aumentar la resistencia al estrés abiótico de una planta y mejorar la nutrición de los suelos que comprende aplicar una composición que comprende *Bacillus pumilus* o *Bacillus subtilis*, o un mutante de los mismos, a la planta, a una parte de la planta y/o a un área alrededor de la planta o de la parte de planta. La invención también está dirigida a un método para mejorar la nutrición del suelo que comprende aplicar una composición que comprende *Bacillus subtilis* o un mutante del mismo al suelo.

Número de Publicación **11892**

Nombre de la Invención **CONTROL SINÉRGICO DE MALEZAS A PARTIR DE APLICACIONES DE AMINOCICLOPIRACLOL Y FLUROXIPIR**

Número de Solicitud 2013000304
Fecha de Solicitud **27/09/2013**
Representante **MARTHA LANDIVAR GANTIER**
Solicitante(s) **DOW AGROSCIENCES, LLC.**
Código País **US**
Inventor(es) **Vernon B. Langston; Robert A. Masters; Vanelle F. Peterson; Marc L. Fisher; Daniel Ovalle; Richard K. Mann; Louise A. Brinkworth; Eduardo Posada**
Tipo **PATENTE DE INVENCION**
Clasificación **-CIP(16): A01N**
Reivindica Prioridad **NO**

RESUMEN

En el presente documento se describen las composiciones herbicidas que comprenden una cantidad sinérgicamente eficaz como herbicida de (a) aminociclopiraclor, o una sal o éster agrícolamente aceptable del mismo y (b) fluroxipir, o una sal o éster agrícolamente aceptable del mismo. También se describen en el presente documento los métodos para controlar la vegetación indeseable, que comprenden la aplicación a la vegetación, o a un área adyacente a la vegetación, o la aplicación al suelo, o al agua, para evitar el brote, o el crecimiento de la vegetación (a) aminociclopiraclor, o una sal o éster agrícolamente aceptable del mismo, y (b) fluroxipir, o una sal o éster agrícolamente aceptables del mismo, en donde (a) y (b) son cada uno añadidos en una cantidad suficiente como para producir un efecto herbicida sinérgico.

Número de Publicación **11893**

Nombre de la Invención **CONTROL SINÉRGICO DE LA MALEZA DE LAS APLICACIONES DE AMINOCICLOPIRACLOL Y AMINOPIRALID**

Número de Solicitud 2013000305
Fecha de Solicitud **27/09/2013**
Representante **MARTHA LANDIVAR GANTIER**
Solicitante(s) **DOW AGROSCIENCES, LLC.**
Código País **US**
Inventor(es) **Vanelle F. Peterson; Mary B. Halstvedt; Vernon B. Langston; Robert A. Masters; Louise A. Brinkworth; Richard K. Mann; Marc L. Fisher**
Tipo **PATENTE DE INVENCION**
Clasificación **-CIP(16): A01N**
Reivindica Prioridad **NO**

RESUMEN

El presente documento describe las composiciones herbicidas que contienen una cantidad herbicida sinérgicamente eficaz de (a) aminociclopiraclor, o una sal o éster agrícolamente aceptable del mismo, y (b) aminopirialid, o una sal o éster del mismo agrícolamente aceptable. También se describen en el presente documento los métodos para controlar la vegetación indeseable, que comprenden la aplicación a la vegetación, o a un área adyacente a la vegetación, o la aplicación al suelo, o al agua para evitar el brote, o el crecimiento de la vegetación, de (a) aminociclopiraclor, o una sal o éster agrícolamente aceptable del mismo, y (b) aminopirialid, o una sal o éster agrícolamente aceptable del mismo, en donde (a) y (b) son cada una añadidas en una cantidad suficiente como para producir un efecto herbicida sinérgico.

Número de Publicación **11894**

Nombre de la Invención **DESARROLLO DE UNA NUEVA ALEACIÓN ANTIFRICCIÓN ALTERNATIVA (Cu-Al-Pb) PARA LA FABRICACIÓN DE COJINETES PLANOS**

Número de Solicitud 2016000038
Fecha de Solicitud **08/03/2016**
Representante **Tito Zegarra Verástegui**
Solicitante(s) **UNIVERSIDAD MAYOR DE SAN ANDRES**
Código País **BO**
Inventor(es) **Ing. Tito Zegarra Verástegui**
Tipo **PATENTE DE INVENCION**
Clasificación **-CIP(16): C09C**
Reivindica Prioridad **NO**

RESUMEN

La presente invención se refiere a un nuevo bronce antifricción en base de Cu-Al-Pb, que contienen 10% de aluminio y > a 5% de plomo, además de un afinador de grano como es el hierro. Este nuevo bronce presenta un mejor comportamiento que el bronce SAE 64 (Cu-Sn-Pb) cuando es utilizado en la fabricación de cojinetes que trabajan en sistema eje-cojinete en condiciones de lubricación límite, disminuyendo su desgaste, según resultados a nivel laboratorio, en un 40% y cuyo costo de producción, por concepto de materiales, es menor en un 60% además de ser 14% más liviano. Su fabricación a nivel local es factible y puede ser utilizado también en contacto con ejes de mayor dureza que aquellos en los cuales el bronce SAE 64 es utilizado.

Número de Publicación **11895**

Nombre de la Invención **MEZCLAS DE POLIALQUILENOCARBONATO Y POLIHIDROXIALCANOATO**

Número de Solicitud 2016000068
Fecha de Solicitud **15/04/2016**
Representante **Wolfgang L. Ohnes Casso**
Solicitante(s) **REPSOL, S.A.**
Código País **ES**
Inventor(es) **García Ruíz, M Mónica; París, Mr. Rodrigo; Arandilla, Mr. Borja; Marín Perales, M Laura; Segura Fernández, M Sonia; Ruiz Orta, M Carolina**
Tipo **PATENTE DE INVENCION**
Clasificación **-CIP(16): C07D**
Reivindica Prioridad **SI**
Nro. de Prioridad **EP 15382187.1**
Fecha de Prioridad **20150417**
País Prioridad **EP**

RESUMEN

La presente invención se refiere a una mezcla de polímeros que comprende al menos un polialquilenocarbonato (PAC) y al menos un polihidroxialcanoato (PHA) con baja cristalinidad. La invención también describe procesos para preparar las mezclas de la invención y artículos fabricados con dichas mezclas.

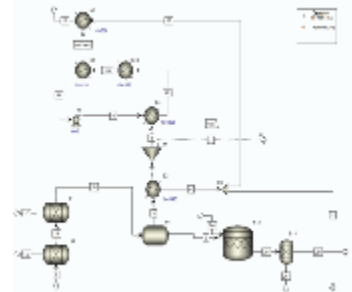
Número de Publicación **11896**

Nombre de la Invención **GENERACIÓN DE ENERGÍA TERMOELÉCTRICA Y EXTRACCIÓN DE MINERALES A PARTIR DE SALMUERAS**

Número de Solicitud 2016000075
Fecha de Solicitud **29/04/2016**
Representante **Martha Landivar Gantier**
Solicitante(s) **SOUTHERN RESEARCH INSTITUTE**
Código País **US**
Inventor(es) **Ryan Melsert; Jay Renew**
Tipo **PATENTE DE INVENCION**
Clasificación **-CIP(16): C01D**
Reivindica Prioridad **NO**

RESUMEN

En la presente se describe un método y aparato que utilizan una salmuera de un pozo utilizada para generar electricidad y para recuperar minerales valiosos presentes en la salmuera. El método y aparato utilizan una membrana hidrofóbica para separar vapor de agua de la salmuera para concentrar la salmuera que luego se utiliza para recuperar los minerales.



Número de Publicación **11897**

Nombre de la Invención **COMPUESTOS DEPSIPEPTÍDICOS COMO ANTHELMÍNTICOS**

Número de Solicitud 201600083
Fecha de Solicitud **20/05/2016**
Representante **Octavio Alvarez**
Solicitante(s) **MERIAL INC.**
Código País **US**
Inventor(es) **Meng, Charles; De Fallois, Loic Le Hir; Lee, Hyoung Ik; Pacofsky, Greg; Long, Alan; Ogbu, Cyprian O.**
Tipo **PATENTE DE INVENCION**
Clasificación **-CIP(16): A61K**
Reivindica Prioridad **SI**
Nro. de Prioridad **62/163,997**
Fecha de Prioridad **20150520**
País Prioridad **US**

RESUMEN

La presente invención provee compuestos depsipeptídicos cíclicos de fórmula (I) y composiciones que comprenden los compuestos que son eficaces contra parásitos perjudiciales para los animales. Los compuestos y composiciones se pueden usar para combatir parásitos internos o externos en mamíferos y aves. La invención también provee un método mejorado para erradicar, controlar y prevenir la infestación por parásitos en aves y mamíferos.

Número de Publicación **11898**

Nombre de la Invención **ELECTRODO PARA PROCESOS ELECTROLÍTICOS**

Número de Solicitud 2016000121
Fecha de Solicitud **22/06/2016**
Representante **Wolfgang L. Ohnes Casso**
Solicitante(s) **INDUSTRIE DE NORA S.P.A.**
Código País **IT**
Inventor(es) **Alice Calderara; Fabio Timpano; Takashi Furusawa**
Tipo **PATENTE DE INVENCION**
Clasificación **-CIP(16): B23H**
Reivindica Prioridad **SI**
Nro. de Prioridad **IT 102015000026567**
Fecha de Prioridad **20150623**
País Prioridad **IT**

RESUMEN

Un electrodo sobre un sustrato de metal de válvula adecuado para el desprendimiento de oxígeno en procesos electrolíticos está provisto de un revestimiento que comprende una capa catalítica que contiene metales del grupo del platino y una o más capas protectoras basadas en óxido de estaño modificado con un elemento dopante seleccionado entre el bismuto, el antimonio y el tantalio y con una pequeña cantidad de rutenio. El electrodo es útil en procesos de extracción electrolítica de metales no ferrosos.

Número de Publicación **11899**

Nombre de la Invención **DISPENSADOR DE JABÓN DESCARTABLE**

Número de Solicitud 2016000170

Fecha de Solicitud **25/07/2016**

Representante **Pilar Salazar G.**

Solicitante(s) **Schalitz, William J.; Verma, Vishaal B.**

Código País **US; US**

Inventor(es) **Verma, Vishaal B.; Schalitz, William J.**

Tipo **PATENTE DE INVENCION**

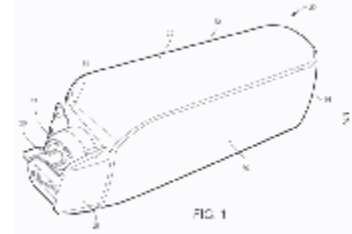
Clasificación **CIP(16):A61M**

Reivindica Prioridad **SI**

Nro. de Prioridad **62/195,841**

Fecha de Prioridad **20150723**

País Prioridad **US**



RESUMEN

Un dispensador de jabón que incluye un cartucho rígido, una bomba dispensadora invertida, un collar que porta una palanca para accionar la bomba, y un sistema de ventilación para nivelar la presión de aire en el cartucho rígido, donde el cartucho rígido y el collar cooperan para unir de forma desmontable el dispensador de jabón a un soporte montado a la pared, y además donde al menos el cartucho rígido es descartable y puede ser de un material reciclable y/o biodegradable.

SECCION

2

MODELO DE UTILIDAD

INVENCIONES Y NUEVAS TECNOLOGIAS

**DECISION 486 DE LA COMUNIDAD ANDINA
REGIMEN COMUN SOBRE PROPIEDAD INDUSTRIAL**

Artículo 85.- Son aplicables a las patentes de modelo de utilidad, las disposiciones sobre patentes de invención contenidas en la presente Decisión en lo que fuere pertinente, salvo en lo dispuesto con relación a los plazos de tramitación, los cuales se reducirán a la mitad. Sin perjuicio de lo anterior, el plazo establecido en el artículo 40 quedará reducido a doce meses.

Artículo 42.- Dentro del plazo de sesenta días siguientes a la fecha de la publicación, quien tenga legítimo interés, podrá presentar por una sola vez, oposición fundamentada que pueda desvirtuar la patentabilidad de la invención.

A solicitud de parte, la oficina nacional competente otorgará, por una sola vez, un plazo adicional de sesenta días para sustentar la oposición.

Las oposiciones temerarias podrán ser sancionadas si así lo disponen las normas nacionales.

Número de Publicación **11900**

Nombre de la Invención **BLOQUE DE HORMIGÓN CELULAR CON TRABA**

Número de Solicitud 2016000092

Fecha de Solicitud **31/05/2016**

Representante **RAMIRO MORENO BALDIVIESO**

Solicitante(s) **TECNOLOGÍA EN
PREFABRICADOS PARA LA
CONSTRUCCIÓN S.R.L. -
TECNOPRECO S.R.L.**

Código País **BO**

Inventor(es) **Lucio Miguel Aparicio**

Tipo **MODELO DE UTILIDAD**

Clasificación **CIP(15):E04C**

Reivindica Prioridad **NO**

RESUMEN

Los bloques de hormigón celular con traba son elementos prefabricados modulares con un peso específico que varía entre 400 Kg/m³ hasta 1200 Kg/m³, confeccionados con el uso de Cemento, Arena, Fibra de adherencia (Paja u otros), Agua y Aditivo de inclusión de aire.

La funcionalidad de estos bloques de hormigón celular con traba se evidencia al ser colocados a mano uno por uno y uno sobre otro, para conformar sistemas monolíticos tipo muro (mamposterías), estos sistemas pueden ser mamposterías de cerramiento y mamposterías no estructurales. Cuando a estas mamposterías se añade el uso de armadura transversal u horizontal en los espacios vacíos de los bloques de hormigón celular con traba en sus diferentes elementos (ver dibujos) más un hormigón fluido para rellenar estos espacios (Grout), estos sistemas conforman mamposterías estructurales y dependiendo la mayor cantidad de armadura vertical u horizontal que se coloquen, pueden conformar mamposterías sismoresistentes.

Una de las principales ventajas del producto es que los tiempos de ejecución para la construcción de mamposterías se ven reducidos por la facilidad en su manejo y ya que no es indispensable la elaboración y colocación de morteros de hormigón destinados a juntas o revoques, ya que la traba del bloque elimina los desplazamientos horizontales, posee un buen acabado superficial y lo más importante es no es necesario una mano de obra calificada para su utilización.

SECCION

3

DISEÑO INDUSTRIAL

INVENCIONES Y NUEVAS TECNOLOGIAS

DECISION 486 DE LA COMUNIDAD ANDINA REGIMEN COMUN SOBRE PROPIEDAD INDUSTRIAL

Artículo 122.- Dentro del plazo de treinta días siguientes a la fecha de la publicación, quien tenga legítimo interés, podrá presentar por una sola vez, oposición fundamentada que pueda desvirtuar el registro del diseño industrial.

Número de Publicación **11901**

Nombre de la Invención **INSTALACION DE ALUMBRADO EXTERIOR**

Número de Solicitud 2013000363

Fecha de Solicitud **27/11/2013**

Representante **RAMIRO MORENO BALDIVIESO**

Solicitante(s) **SCHREDER S.A.**

Código País **BE**

Inventor(es) **Wim Boudewyns**

Tipo **DISEÑO INDUSTRIAL**

Clasificación **LOC(10): 26-03**

Reivindica Prioridad **SI**

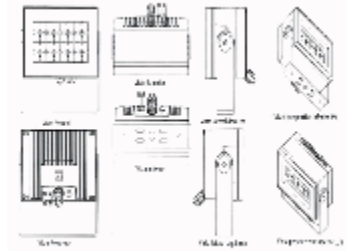
Nro. de Prioridad **1372288-0001**

Fecha de Prioridad **20130527**

País Prioridad **EP**

RESUMEN

-



Número de Publicación **11902**

Nombre de la Invención **VIGUETAS PRETENSADAS TECNOPRECO SECCIÓN "T"**

Número de Solicitud 2016000079

Fecha de Solicitud **09/05/2016**

Representante **RAMIRO MORENO BALDIVIESO**

Solicitante(s) **TECNOLOGÍA EN PREFABRICADOS PARA LA CONSTRUCCIÓN S.R.L. - TECNOPRECO S.R.L.**

Código País **BO**

Inventor(es) **Lucio Miguel Aparicio**

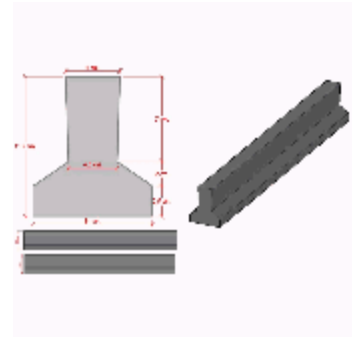
Tipo **DISEÑO INDUSTRIAL**

Clasificación **LOC(79):25-02**

Reivindica Prioridad **NO**

RESUMEN

-



Número de Publicación **11903**

Nombre de la Invención **VIGUETAS PRETENSADAS TECNOPRECO SECCIÓN "I"**

Número de Solicitud 2016000080

Fecha de Solicitud **09/05/2016**

Representante **RAMIRO MORENO BALDIVIESO**

Solicitante(s) **TECNOLOGÍA EN PREFABRICADOS PARA LA CONSTRUCCIÓN S.R.L. - TECNOPRECO S.R.L.**

Código País **BO**

Inventor(es) **Lucio Miguel Aparicio**

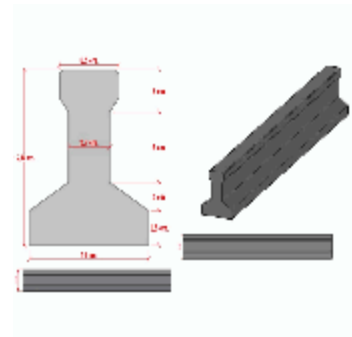
Tipo **DISEÑO INDUSTRIAL**

Clasificación **LOC(10):25-02**

Reivindica Prioridad **NO**

RESUMEN

-



Número de Publicación **11904**

Nombre de la Invención **CONFIGURACIÓN APLICADA A VENTILADOR**

Número de Solicitud 2016000129

Fecha de Solicitud **24/06/2016**

Representante **RAMIRO MORENO BALDIVIESO**

Solicitante(s) **SEB DO BRASIL PRODUTOS DOMÉSTICOS LTDA.**

Código País **BR**

Inventor(es) **Wilson Roberto Venerando Galdi; Jean Joel Marie Autran**

Tipo **DISEÑO INDUSTRIAL**

Clasificación **LOC(10): 07-99**

Reivindica Prioridad **SI**

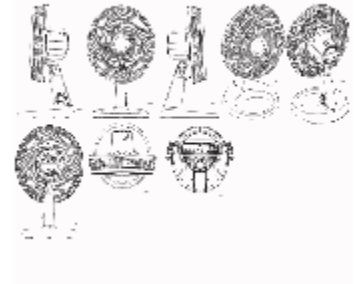
Nro. de Prioridad **BR 30 2015 005971-0**

Fecha de Prioridad **20151228**

País Prioridad **BR**

RESUMEN

-



Número de Publicación **11905**

Nombre de la Invención **BALSA ARMABLE MODELO SALCHICHA**

Número de Solicitud 2016000134

Fecha de Solicitud **30/06/2016**

Representante -

Solicitante(s) **Shaul Gilboa**

Código País **IL**

Inventor(es) **Shaul Gilboa**

Tipo **DISEÑO INDUSTRIAL**

Clasificación **LOC(10):12-02**

Reivindica Prioridad **NO**

RESUMEN

-

