



BOLETIN DE PUBLICACIONES

**INVENCIONES Y NUEVAS
TECNOLOGIAS**

CORRESPONDIENTE A

ENERO

2017

LA PAZ - BOLIVIA

SECCION

1

PATENTE DE INVENCION

INVENCIONES Y NUEVAS TECNOLOGIAS

**DECISION 486 DE LA COMUNIDAD ANDINA
REGIMEN COMUN SOBRE PROPIEDAD INDUSTRIAL**

Artículo 42.- Dentro del plazo de sesenta días siguientes a la fecha de la publicación, quien tenga legítimo interés, podrá presentar por una sola vez, oposición fundamentada que pueda desvirtuar la patentabilidad de la invención. A solicitud de parte, la oficina nacional competente otorgará, por una sola vez, un plazo adicional de sesenta días para sustentar la oposición. Las oposiciones temerarias podrán ser sancionadas si así lo disponen las normas nacionales.

Número de Publicación **11944**

Nombre de la Invención **USO DE CABAZITAXEL EN PACIENTES CON ADENOCARCINOMA GÁSTRICO AVANZADO QUE HAN FRACASADO EN REGÍMENES PREVIOS DE QUIMIOTERAPIA**

Número de Solicitud 2015000001
Fecha de Solicitud **12/01/2015**
Representante **RAMIRO MORENO BALDIVIESO**
Solicitante(s) **AVENTIS PHARMA S.A.**
Código País **FR**
Inventor(es) **KATHY ZHOU; JOOYUN LEE**
Tipo **PATENTE DE INVENCION**
Clasificación **-CIP(16): A61K**
Reivindica Prioridad **SI**
Nro. de Prioridad **14305047.4**
Fecha de Prioridad **20140113**
País Prioridad **EP**

RESUMEN

La invención se refiere a un compuesto de fórmula: que puede estar en forma de base o en forma de un hidrato o un solvato, para su uso como un medicamento en el tratamiento de adenocarcinoma gástrico avanzado, especialmente para pacientes que han fracasado en regímenes de quimioterapia previos.

Número de Publicación **11945**

Nombre de la Invención **DETERMINADAS (2S)-N-[(1S)-1-CIANO-2-FENILETIL]-1,4-OXAZEPAN-2-CARBOXAMIDAS COMO INHIBIDORES DE DIPEPTIDIL PEPTIDASA 1**

Número de Solicitud 2015000006
Fecha de Solicitud **23/01/2015**
Representante **Perla Roxana Koziner U.**
Solicitante(s) **ASTRAZENECA AB**
Código País **SE**
Inventor(es) **Hans, Roland Lönn; Stephen Connolly; Staffan Po Karlsson; Carl-Johan Aurell; Graham Jones; Amanda Van de Poël; Kevin Doyle; Nicholas Palmer; David Watson; Jaqueline Macritchie; Steven Swallow; John Fritiof Pontén**
Tipo **PATENTE DE INVENCION**
Clasificación **-CIP(16): A61K**
Reivindica Prioridad **SI**
Nro. de Prioridad **61/931090**
Fecha de Prioridad **20140124**
País Prioridad **US**

RESUMEN

La presente divulgación se refiere a determinados compuestos de (2S)-N-[(1S)-1-ciano-2-feniletíl]-1,4-oxazepan-2-carboxamida (incluidas sales farmacéuticamente aceptable de estos), que inhiben la actividad de dipeptidil peptidasa 1 (DPP1), para su uso en el tratamiento y/o prevención de afecciones clínicas que incluyen enfermedades respiratorias, tales como asma y enfermedad pulmonar obstructiva crónica (COPD), a su uso en terapia, a composiciones farmacéuticas que los contienen y a procesos para la preparación de dichos compuestos.

Número de Publicación **11946**

Nombre de la Invención **CONJUNTO DE BIBERÓN CON UNA TETINA CON VENDEO**

Número de Solicitud 2015000020

Fecha de Solicitud **18/02/2015**

Representante **RAMIRO MORENO BALDIVIESO**

Solicitante(s) **HANDI-CRAFT COMPANY**

Código País **US**

Inventor(es) **Miller, Charles H.; Kemper, Bernard J.; Simmons, Steve**

Tipo **PATENTE DE INVENCION**

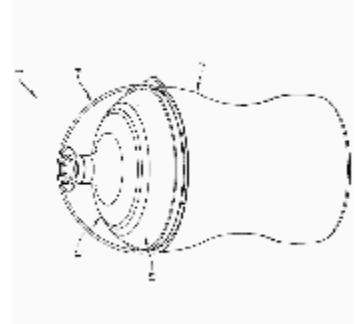
Clasificación **CIP(16):A61J9/00**

Reivindica Prioridad **SI**

Nro. de Prioridad **61/941,788**

Fecha de Prioridad **20140219**

País Prioridad **US**



RESUMEN

Una tetina para utilizarla con un conjunto de biberón incluye una porción de base que tiene una superficie inferior, una región de venteo que está acoplada y se extiende en sentido ascendente desde la porción de base de la tetina y una porción de tetina que se extiende en sentido ascendente desde la región de venteo. La porción de tetina incluye una abertura de salida en la misma y la región de venteo incluye un canal de venteo y una válvula de aire sustancialmente alineada con el canal de venteo.

Número de Publicación **11947**

Nombre de la Invención **MÉTODOS Y COMPOSICIONES PARA EL CONTROL DE HONGOS-ROYA MEDIANTE LA INHIBICIÓN DE LA EXPRESIÓN DEL GEN HXT1**

Número de Solicitud 2016000175

Fecha de Solicitud **29/07/2016**

Representante **Pilar Salazar G.**

Solicitante(s) **BAYER CROPSCIENCE
AKTIENGESELLSCHAFT;
UNIVERSITY OF HOHENHEIM**

Código País **DE; DE**

Inventor(es) **Gautier Pierrick; Link Tobias;
Mueller Manuel; Peyrard
Stéphane; Voegele Ralf**

Tipo **PATENTE DE INVENCION**

Clasificación **-CIP(16): C12N15/00**

Reivindica Prioridad **SI**

Nro. de Prioridad **15290196.3**

Fecha de Prioridad **20150730**

País Prioridad **EP**

RESUMEN

La presente invención se refiere a métodos y composiciones para el control de patógenos fúngicos vegetales, particularmente royas, inhibiendo una o más funciones biológicas de dichos patógenos fúngicos vegetales, particularmente inhibiendo un gen HXT1 fúngico usando interferencia de RNA (ARNi).

Número de Publicación **11948**

Nombre de la Invención **VARIANTES DE HPPD Y MÉTODOS DE USO**

Número de Solicitud 2016000208
Fecha de Solicitud **09/09/2016**
Representante **Pilar Salazar G.**
Solicitante(s) **BAYER CROPSCIENCE
AKTIENGESELLSCHAFT; BAYER
CROPSCIENCE LP**
Código País **DE; US**
Inventor(es) **Gudrun Lange; Ernst Weber;
Heike Balven-Ross; Manuel
Dubald; Marc Linka; Nikolaus
Pawlowski; Jan Tebbe; Wayne
Coco; Nina Wobst; Christina
Thies; Fabien Poree; Michael
Strerath; Bernd Laber; Sandra
Geske**
Tipo **PATENTE DE INVENCION**
Clasificación **-CIP(16): C12N1/21**
Reivindica Prioridad **SI**
Nro. de Prioridad **15184866.0**
Fecha de Prioridad **20150911**
País Prioridad **EP**

RESUMEN

En la presente invención, se describen polipéptidos de HPPD y las plantas que los contienen que muestran una tolerancia plena contra uno o más herbicidas inhibidores de HPPD que pertenecen a varias clases químicas. Se diseñan un conjunto de polipéptidos de HPPD mutante que tienen nula o solamente una afinidad significativamente reducida a los herbicidas inhibidores de HPPD y, al mismo tiempo, la velocidad de disociación de los inhibidores de HPPD del polipéptido de HPPD mutante aumenta en tal medida que los inhibidores de HPPD ya no actúan como inhibidores de unión lenta o de unión lenta y fuerte, sino que en lugar de esto, se han convertido en inhibidores completamente reversibles. En particular, se proporcionan polinucleótidos aislados que codifican polipéptidos de HPPD mutante que otorgan tolerancia a los herbicidas inhibidores de HPPD que pertenecen a distintas clases químicas. Adicionalmente, se comprenden secuencias de aminoácidos que corresponden a los polinucleótidos.

Número de Publicación **11949**

Nombre de la Invención **NUEVAS 3-FENILPIRROLIDINA-2,4-DIONAS SUSTITUIDAS CON ALQUINILO Y SU USO COMO HERBICIDAS**

Número de Solicitud 2016000229
Fecha de Solicitud **04/10/2016**
Representante **Pilar Salazar G.**
Solicitante(s) **BAYER CROPSCIENCE
AKTIENGESELLSCHAFT**
Código País **DE**
Inventor(es) **Dirk Schmutzler; Christopher
Hugh Rosinger; Alfred
Angermann; Stefan Lehr; Reiner
Fischer; Guido Bojack; Hendrik
Helmke; Hansjörg Dietrich; Elmar
Gatzweiler**
Tipo **PATENTE DE INVENCION**
Clasificación **-CIP(16): A01N**
Reivindica Prioridad **SI**
Nro. de Prioridad **15188613.2**
Fecha de Prioridad **20151006**
País Prioridad **EP**

RESUMEN

Nuevas 3-fenilpirrolidina-2,4-dionas sustituidas con alquiniло y su uso como herbicidas
La presente invención se refiere a nuevas 3-fenilpirrolidina-2,4-dionas sustituidas con alquiniло de acuerdo a la fórmula general (I) o sus sales aceptables agroquímicamente, en la que
X = C1-C4-alquilo, C1-C4-haloalquilo o C3-C6-cicloalquilo, Y = C1-C4-alquilo o C3 C6 cicloalquilo, R1 = hidrógeno, C1-C6-alquilo, o C3-C6-cicloalquilo, R2 = hidrógeno o metilo, R3 = C1-C6-alquilo o C1-C6-alcoxi-C2-C6-alquilo, G = hidrógeno, un grupo saliente L o un catión E, donde R3 no es igual a metilo, si R1 = metilo y R3 no es igual a C1-C3-alquilo, si R1 = H.
La invención se refiere además a una composición herbicida que comprende un compuesto de la fórmula general (I), así como el uso de los compuestos de acuerdo con la invención para el control contra las malezas y malas hierbas en cultivos de plantas útiles.

Número de Publicación **11950**

Nombre de la Invención **NUEVAS 3-FENILPIRROLIDINA-2,4-DIONAS SUSTITUIDAS CON ALQUINILO Y SU USO COMO HERBICIDAS**

Número de Solicitud 2016000230

Fecha de Solicitud **04/10/2016**

Representante **Pilar Salazar G.**

Solicitante(s) **BAYER CROPSCIENCE
AKTIENGESELLSCHAFT**

Código País **DE**

Inventor(es) **Dirk Schmutzler; Christopher
Hugh Rosinger; Alfred
Angermann; Stefan Lehr;
Hansjörg Dietrich; Elmar
Gatzweiler; Reiner Fischer; Guido
Bojack; Hendrik Helmke
PATENTE DE INVENCION**

Tipo

Clasificación **-CIP(16): A01N**

Reivindica Prioridad **SI**

Nro. de Prioridad **15188613.2**

Fecha de Prioridad **20151006**

País Prioridad **EP**

RESUMEN

Nuevas N-fenilpirrolidina-2,4-dionas sustituidas con alquinilo y su uso como herbicidas

La presente invención se refiere a nuevas

N-fenilpirrolidina-2,4-dionas sustituidas con alquinilo de acuerdo a la fórmula general (I) o sus sales aceptables agroquímicamente, en la que

X = C1-C4-alquilo, C1-C4-haloalquilo o C3-C6-cicloalquilo, Y = C1-C4-alquilo o C3 C6 cicloalquilo, R1 = hidrógeno, C1-C6-alquilo, o C3-C6-cicloalquilo, R2 = hidrógeno o metilo, R3 = C1-C6-alquilo o C1-C6-alcoxi-C2-C6-alquilo, G = hidrógeno, un grupo saliente L o un catión E.

La invención se refiere además a una composición herbicida que comprende un compuesto de la fórmula general (I), así como el uso de los compuestos de acuerdo con la invención para el control contra las malezas y malas hierbas en cultivos de plantas útiles.

SECCION

2

MODELO DE UTILIDAD

INVENCIONES Y NUEVAS TECNOLOGIAS

**DECISION 486 DE LA COMUNIDAD ANDINA
REGIMEN COMUN SOBRE PROPIEDAD INDUSTRIAL**

Artículo 85.- Son aplicables a las patentes de modelo de utilidad, las disposiciones sobre patentes de invención contenidas en la presente Decisión en lo que fuere pertinente, salvo en lo dispuesto con relación a los plazos de tramitación, los cuales se reducirán a la mitad. Sin perjuicio de lo anterior, el plazo establecido en el artículo 40 quedará reducido a doce meses.

Artículo 42.- Dentro del plazo de sesenta días siguientes a la fecha de la publicación, quien tenga legítimo interés, podrá presentar por una sola vez, oposición fundamentada que pueda desvirtuar la patentabilidad de la invención.

A solicitud de parte, la oficina nacional competente otorgará, por una sola vez, un plazo adicional de sesenta días para sustentar la oposición.

Las oposiciones temerarias podrán ser sancionadas si así lo disponen las normas nacionales.

Número de Publicación **11951**

Nombre de la Invención **DISPOSICIÓN CONSTRUCTIVA APLICADA EN TAPA DE JARRA
TÉRMICA**

Número de Solicitud **2016000061**
Fecha de Solicitud **06/04/2016**
Representante **RAMIRO MORENO BALDIVIESO**
Solicitante(s) **SOPRANO
ELECTROMETALÚRGICA E
HIDRÁULICA LTDA.**
Código País **BR**
Inventor(es) **Gustavo Miotti**
Tipo **MODELO DE UTILIDAD**
Clasificación **CIP(16): A47J4/00**
Reivindica Prioridad **SI**
Nro. de Prioridad **BR 20 2015 032688 8**
Fecha de Prioridad **20151228**
País Prioridad **BR**

RESUMEN

El presente modelo de utilidad comprende un cuerpo (1) provisto de área superior estrecha (2) para el alojamiento de la tapa (3), y mango fijo (4). La tapa (3) tiene área inferior (5) de diámetro ligeramente menor que el diámetro superior (6), siendo provista de engaste en bajo relieve (7), capaz de recibir el perfil (8), provisto de tres aletas (9), dimensionadas de forma a sellar por el perímetro interno del cuerpo (1), cuando está montada, formando una línea de cierre por todo el perímetro, con tres barreras de protección para bloquear el flujo de agua. El diámetro superior (6), de la tapa (3), presenta brida exterior (10) permitiendo la creación del rebaje superior (11), ilustrando en una de las extremidades brida voladiza (12), provista de región convexa (13) que se utiliza como manípulo de apoyo, proporcionando facilidad al usuario en la tarea de apertura y cierre de la jarra térmica propuesta.

SECCION

3

DISEÑO INDUSTRIAL

INVENCIONES Y NUEVAS TECNOLOGIAS

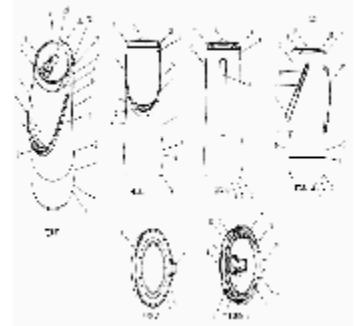
DECISION 486 DE LA COMUNIDAD ANDINA REGIMEN COMUN SOBRE PROPIEDAD INDUSTRIAL

Artículo 122.- Dentro del plazo de treinta días siguientes a la fecha de la publicación, quien tenga legítimo interés, podrá presentar por una sola vez, oposición fundamentada que pueda desvirtuar el registro del diseño industrial.

Número de Publicación **11952**

Nombre de la Invención **CONFIGURACIÓN APLICADA EN JARRA TÉRMICA**

Número de Solicitud 2016000062
Fecha de Solicitud **06/04/2016**
Representante **RAMIRO MORENO BALDIVIESO**
Solicitante(s) **SOPRANO ELECTROMETALÚRGICA E HIDRÁULICA LTDA.**
Código País **BR**
Inventor(es) **Gustavo Miotti**
Tipo **DISEÑO INDUSTRIAL**
Clasificación **CIP(16):A47J4/00**
Reivindica Prioridad **NO**



RESUMEN

-

Número de Publicación **11953**

Nombre de la Invención **PLANTA CON TACO PARA DAMAS**

Número de Solicitud 2016000313
Fecha de Solicitud **30/12/2016**
Representante -
Solicitante(s) **Alfredo Nelson Salas Cuba**
Código País **BO**
Inventor(es) **Alfredo Nelson Salas Cuba**
Tipo **DISEÑO INDUSTRIAL**
Clasificación **LOC(10): 02-04**
Reivindica Prioridad **NO**



RESUMEN

-