



BOLETIN DE PUBLICACIONES

**INVENCIONES Y NUEVAS
TECNOLOGIAS**

CORRESPONDIENTE A

ABRIL

2017

LA PAZ - BOLIVIA

SECCION

1

PATENTE DE INVENCION

INVENCIONES Y NUEVAS TECNOLOGIAS

**DECISION 486 DE LA COMUNIDAD ANDINA
REGIMEN COMUN SOBRE PROPIEDAD INDUSTRIAL**

Artículo 42.- Dentro del plazo de sesenta días siguientes a la fecha de la publicación, quien tenga legítimo interés, podrá presentar por una sola vez, oposición fundamentada que pueda desvirtuar la patentabilidad de la invención. A solicitud de parte, la oficina nacional competente otorgará, por una sola vez, un plazo adicional de sesenta días para sustentar la oposición. Las oposiciones temerarias podrán ser sancionadas si así lo disponen las normas nacionales.

Número de Publicación **11991**

Nombre de la Invención **COMPUESTOS TERAPÉUTICOS**

Número de Solicitud 2014000063

Fecha de Solicitud **05/03/2014**

Representante **Marcos Mercado Delgadillo**

Solicitante(s) **GILEAD SCIENCES, INC.**

Código País **US**

Inventor(es) **Canales, Eda; Hu, Yunfeng Eric; Lu, Yafan; Tse, Winston C.; Link, John O.; Saito, Roland D.; Schroeder, Scott D.; Chou, Chien-Hung; Zhang, Jennifer R.; Graupe, Michael; Liu, Qi; Somoza, John R.; Brizgys, Gediminas**
PATENTE DE INVENCION

Tipo

Clasificación **-CIP(17): C07D**

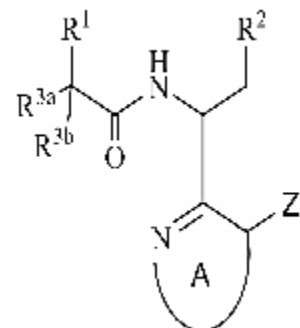
Reivindica Prioridad **SI**

Nro. de Prioridad **61/857,636;**

61/771,655

Fecha de Prioridad **20130723;**
20130301

País Prioridad **US;**
US



RESUMEN

Compuestos de fórmula I:

I

o sales aceptables farmacéuticamente de los mismos. Composiciones farmacéuticas que comprenden un compuesto de fórmula I, procesos para preparar los compuestos de fórmula I, intermediarios útiles para preparar compuestos de fórmula I y métodos terapéuticos para tratar una infección viral por Retroviridae que incluye una infección provocada por el virus VIH.

Número de Publicación **11992**

Nombre de la Invención **PROCEDIMIENTO PARA PREPARAR INHIBIDORES DE LA GLUCOSILCERAMIDA SINTASA**

Número de Solicitud 2014000088

Fecha de Solicitud **14/03/2014**

Representante **RAMIRO MORENO BALDIVIESO**

Solicitante(s) **GENZYME CORPORATION**

Código País **US**

Inventor(es) **Craig Siegel; Rayomand Gimi;**

Michael Reardon; Jin Zhao

PATENTE DE INVENCION

Tipo

Clasificación **-CIP(17): C07D**

Reivindica Prioridad **SI**

Nro. de Prioridad **61/791,913**

Fecha de Prioridad **20130315**

País Prioridad **US**

RESUMEN

La invención se refiere a un procedimiento para preparar inhibidores de la glucosilceramida sintasa (GCS) útiles para el tratamiento de enfermedades metabólicas, tales como las tesarismosis en el lisosoma, solas o en combinación con tratamiento enzimático de sustitución, y para el tratamiento del cáncer.

Número de Publicación **11993**

Nombre de la Invención **"PROCESO PARA LA EXTRACCIÓN DE AZUFRE Y METALES, EN FORMA DE ÓXIDO, ÚTILES EN EL PROCESO WAE LZ, DE LODOS QUE CONTIENEN COMPUESTOS DE AZUFRE Y DICHS METALES"**

Número de Solicitud 2014000236
Fecha de Solicitud **24/09/2014**
Representante **Juan Ignacio Zapata**
Solicitante(s) **ECOTEC GESTIONE IMPIANTI S.R.L.**
Código País **IT**
Inventor(es) **IMERITO ALDO**
Tipo **PATENTE DE INVENCION**
Clasificación **-CIP(17): C22B**
Reivindica Prioridad **NO**



RESUMEN

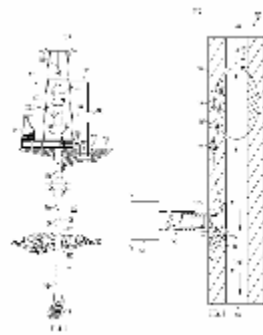
El objeto de la presente invención es un proceso para la extracción de azufre y metales, en forma de óxido, útiles en el proceso Waelz, de lodos que contienen compuestos de azufre y dichos metales, por ejemplo de lodos de sustancias químicamente similares a la goethita y a la jarosita.

En la Figura 1 se ilustra un diagrama de flujo de una realización del proceso de acuerdo a la invención.

Número de Publicación **11994**

Nombre de la Invención **SUBCONJUNTO DE CIRCULACIÓN SINCRONA CONTINUA CON RETROALIMENTACIÓN**

Número de Solicitud 2014000238
Fecha de Solicitud **30/09/2014**
Representante **ROBERTO ROQUE CH.**
Solicitante(s) **HALLIBURTON ENERGY SERVICES, INC.**
Código País **US**
Inventor(es) **GOSNEY, JON TROY**
Tipo **PATENTE DE INVENCION**
Clasificación **CIP(17): E21B**
Reivindica Prioridad **SI**
Nro. de Prioridad **PCT/US2013/062730**
Fecha de Prioridad **20130930**
País Prioridad **US**



RESUMEN

Un sistema para la circulación continua de fluidos en un pozo incluye un sistema de control que comprende una memoria, una fuente de potencia y una interfaz de usuario, junto con un subconjunto de sarta de perforación que tiene un orificio de entrada y un orificio de salida y que define una trayectoria de flujo desde el orificio de entrada hasta el orificio de salida. El conducto incluye un puerto lateral hasta la trayectoria de flujo entre el orificio de entrada y el orificio de salida. El subconjunto de tubería de perforación tiene además una primera válvula que controla el flujo hasta la trayectoria de flujo desde el puerto lateral y una segunda válvula que controla el flujo hasta la trayectoria de flujo desde el orificio de entrada. El subconjunto de tubería de perforación puede incluir además un sensor que genera una señal de acoplamiento de fluidos que responde a un acoplamiento entre el puerto lateral y una fuente secundaria de suministro de fluido e incluye una pieza de accionamiento síncrono configurada para abrir la primera válvula y cerrar la segunda válvula en respuesta a, por ejemplo, la señal de acoplamiento de fluidos.

Número de Publicación **11995**

Nombre de la Invención **EVENTO DE MAÍZ TRANSGÉNICO MON 87419 Y MÉTODOS PARA SU USO**

Número de Solicitud 2015000045
Fecha de Solicitud **20/03/2015**
Representante **RAMIRO MORENO BALDIVIESO**
Solicitante(s) **MONSANTO TECHNOLOGY, LLC.**
Código País **US**
Inventor(es) **Huang, Jintai; Stoecker, Martin A.;
Burns, Wen C.; Mccann, Melinda
C.; Shao, Aihua; Wei, Liping;
Goley, Michael E.; Sparks, Oscar
C.**

RESUMEN

La invención proporciona moléculas de ADN recombinante que son únicas para el evento MON 87419 de maíz y plantas de maíz transgénico, partes de la planta, semillas, células y productos agrícolas que contienen el evento MON 87419 así como también métodos para usar y detectar el evento MON 87419 de maíz. Las plantas de maíz transgénico que contienen el evento MON 87419 exhiben tolerancia a herbicidas dicamba y glufosinato.

Tipo **PATENTE DE INVENCION**
Clasificación **-CIP(17): A01H**
Reivindica Prioridad **SI**
Nro. de Prioridad **61/968,342**
Fecha de Prioridad **20140320**
País Prioridad **US**

Número de Publicación **11996**

Nombre de la Invención **MÉTODO PARA TRATAR, PREVENIR O REDUCIR EL RIESGO DE INFECCIÓN DE LA PIEL**

Número de Solicitud 2015000260
Fecha de Solicitud **16/11/2015**
Representante **RAMIRO MORENO BALDIVIESO**
Solicitante(s) **MELINTA THERAPEUTICS, INC.**
Código País **US**
Inventor(es) **Erin M. Duffy**

RESUMEN

La presente invención se refiere a métodos para tratar el acné y otras infecciones de la piel causadas o mediadas por Propionibacterium acnes, Gardnerella vaginalis, o Staphylococcus aureus en un paciente con una cantidad segura y efectiva de un compuesto antibiótico de oxazolidinona tópicamente aplicado.

Tipo **PATENTE DE INVENCION**
Clasificación **-CIP(17): A61K**
Reivindica Prioridad **SI**
Nro. de Prioridad **62/080,212**
Fecha de Prioridad **20141114**
País Prioridad **US**

Número de Publicación **11997**

Nombre de la Invención **NUEVAS COMPOSICIONES FARMACÉUTICAS PARA EL TRATAMIENTO DE LA HIPERTENSIÓN**

Número de Solicitud 2016000027

Fecha de Solicitud **17/02/2016**

Representante **RAMIRO MORENO BALDIVIESO**

Solicitante(s) **INVEKRA, S.A.P.I. DE C.V.**

Código País **MX**

Inventor(es) **Lara Ochoa, José Manuel Francisco**

Tipo **PATENTE DE INVENCION**

Clasificación **-CIP(17): A61K**

Reivindica Prioridad **SI**

Nro. de Prioridad **MX/a/2015/002170**

Fecha de Prioridad **20150218**

País Prioridad **MX**

RESUMEN

Nuevas composiciones farmacéuticas para el tratamiento de pacientes con hipertensión se han desarrollado en la presente invención, empleando como principios activos al bloqueador de los receptores tipo 1 de angiotensina II de segunda generación Eprosartán combinado con el calcio antagonista de tercera generación Lercanidipino y el diurético Hidroclorotiazida. Estos activos, Eprosartán, Lercanidipino, e Hidroclorotiazida como monofármacos, han demostrado tener una mayor eficacia y menores efectos adversos y una mayor tolerancia, que otros hipertensivos disponibles comercialmente. Las combinaciones se han desarrollado en forma de tabletas de liberación inmediata y de liberación prolongada, así como polvos para una suspensión, composición esta última que resulta útil para ciertos estados de los pacientes en los que su estado físico no le permite la ingestión de tabletas o capsulas y para casos en donde se requiere una biodisponibilidad inmediata se ha desarrollado una presentación inyectable intravenosa.

Número de Publicación **11998**

Nombre de la Invención **COMPOSICIONES FARMACÉUTICAS PARA EL TRATAMIENTO DE LA HIPERTENSIÓN CON BASE EN UNA NUEVA COMBINACION DE FÁRMACOS**

Número de Solicitud 2016000028

Fecha de Solicitud **17/02/2016**

Representante **RAMIRO MORENO BALDIVIESO**

Solicitante(s) **INVEKRA, S.A.P.I. DE C.V.**

Código País **MX**

Inventor(es) **Lara Ochoa, José Manuel Francisco**

Tipo **PATENTE DE INVENCION**

Clasificación **-CIP(17): A61K**

Reivindica Prioridad **SI**

Nro. de Prioridad **MX/a/2015/002169**

Fecha de Prioridad **20150218**

País Prioridad **MX**

RESUMEN

En la presente invención se han desarrollado nuevas composiciones farmacéuticas para el tratamiento de pacientes con hipertensión, empleando como principios activos al bloqueador de los receptores tipo 1 de angiotensina II de segunda generación Eprosartán, combinado con el calcio antagonista de tercera generación Lercanidipino. Estos activos, Eprosartán y Lercanidipino, como monofármacos, han mostrado tener una mayor eficacia y menores efectos adversos y una mayor tolerancia, que otros hipertensivos disponibles comercialmente. La combinación se ha desarrollado en forma de tabletas de liberación inmediata y de liberación prolongada, así como polvo para suspensión composición que resulta útil en ciertos estados de los pacientes en los que su estado físico no les permite la ingestión de tabletas o capsulas y también se ha desarrollado una composición inyectable intravenosa para los casos en donde se requiere una biodisponibilidad inmediata.

Número de Publicación **11999**

Nombre de la Invención **DERIVADOS DE PIRIMIDINAIOXI BENCENO COMO HERBICIDAS**

Número de Solicitud 2016000095
Fecha de Solicitud **02/06/2016**
Representante **RAMIRO MORENO BALDIVIESO**
Solicitante(s) **E I DU PONT DE NEMOURS AND COMPANY**
Código País **US**
Inventor(es) **Nicholas Ryan Deprez; Paula Louise Sharpe; John Robbins Debergh; Ravisekhara Pochimireddy Reddy**
Tipo **PATENTE DE INVENCION**
Clasificación **-CIP(17): A01N**
Reivindica Prioridad **SI**
Nro. de Prioridad **62/171,294**
Fecha de Prioridad **20150605**
País Prioridad **US**

RESUMEN

Se describen compuestos de la Fórmula 1, que incluyen todos los estereoisómeros, N-óxidos y sales de estos, en donde:

A, Z, R1 R2, R3 10 y m son como se definen en la descripción.

Se describen, además, composiciones que contienen los compuestos de la Fórmula 1 y métodos para controlar la vegetación no deseada; los métodos comprenden poner la vegetación no deseada o su entorno en contacto con una cantidad eficaz de un compuesto o una composición de la presente invención.

Número de Publicación **12000**

Nombre de la Invención **SOPORTE POLIMERICO ADHESIVO HEMOSTATICO ALTAMENTE EFICAZ**

Número de Solicitud 2016000122
Fecha de Solicitud **22/06/2016**
Representante **RAMIRO MORENO BALDIVIESO**
Solicitante(s) **SUNERIS, INC.**
Código País **US**
Inventor(es) **Landolina, Joseph A.; Ahmad, Omar M.**
Tipo **PATENTE DE INVENCION**
Clasificación **CIP(17): A61K**
Reivindica Prioridad **SI**
Nro. de Prioridad **PCT/US2015/036894**
Fecha de Prioridad **20150622**
País Prioridad **US**

RESUMEN

La invención se refiere a composiciones de gel de polímero biocompatible útiles para facilitar y mantener la hemostasia. La composición de gel polimérico biocompatible está compuesta de (a) uno o más de un polímero polianiónico, (b) uno o más de un polímero policatiónico, y (c) un solvente. Una composición preferida incluye alginato de sodio, quitosano y agua para producir un dispositivo hemostático adhesivo que es útil para facilitar y mantener la hemostasia rápida.

Número de Publicación **12001**

Nombre de la Invención **MÉTODOS PARA TRATAR LA EPILEPSIA**

Número de Solicitud 2016000250
Fecha de Solicitud **28/10/2016**
Representante **Perla Roxana Koziner U.**
Solicitante(s) **PTC THERAPEUTICS, INC.**
Código País **US**
Inventor(es) **Ellen Welch; Yuki Tomizawa; Priya Vazirani**
Tipo **PATENTE DE INVENCION**
Clasificación **-CIP(17): A61K**
Reivindica Prioridad **SI**
Nro. de Prioridad **62/248,891**
Fecha de Prioridad **20151030**
País Prioridad **NL**



RESUMEN

Métodos para tratar, prevenir, mejorar o gestionar una enfermedad epiléptica mediada por una mutación sin sentido, que comprenden administrarle un compuesto de ácido 1,2,4-oxadiazol benzoico a un paciente que padece una enfermedad epiléptica mediada por una mutación sin sentido. Métodos para tratar, prevenir, mejorar o gestionar una enfermedad epiléptica mediada por una mutación sin sentido en CDKL5 y/o SCN1A (el síndrome de Dravet).

Número de Publicación **12002**

Nombre de la Invención **AMIDAS DE ÁCIDO MALÓNICO SUSTITUIDAS COMO INSECTICIDAS**

Número de Solicitud 2016000292
Fecha de Solicitud **09/12/2016**
Representante **Pilar Salazar G.**
Solicitante(s) **BAYER CROPSCIENCE
AKTIENGESELLSCHAFT**
Código País **DE**
Inventor(es) **Markus Heil; Michael Maue; Laura Hoffmeister; Kerstin Ilg; Daniela Portz; Bernd Alig; Silvia Cerezo-Galvez; Sascha Eilmus; Ulrich Görgens; Andreas Turberg**
Tipo **PATENTE DE INVENCION**
Clasificación **-CIP(17): A01N**
Reivindica Prioridad **SI**
Nro. de Prioridad **15199485.2**
Fecha de Prioridad **20151211**
País Prioridad **EP**

RESUMEN

Se dan a conocer los compuestos de la fórmula (I) (I), adecuados para controlar plagas animales, incluyendo artrópodos y especialmente insectos, arácnidos y nematodos, y en los cuales los elementos estructurales Q, G, U, Y, A y T tienen los significados dados en la descripción, y también procedimientos para su preparación y su uso como insecticidas.

Número de Publicación **12003**

Nombre de la Invención **FORMULACIONES Y MÉTODOS PARA CONTROLAR EL CICLO REPRODUCTIVO Y LA OVULACIÓN**

Número de Solicitud 2016000294
Fecha de Solicitud **16/12/2016**
Representante **Octavio Alvarez**
Solicitante(s) **PROINVENT INNOVATIONS S.A.**
Código País **AR**
Inventor(es) **Juan Andrés Colman; Daniel Roberto Sammartino**
Tipo **PATENTE DE INVENCION**
Clasificación **-CIP(17): A61K**
Reivindica Prioridad **SI**
Nro. de Prioridad **PCT/US2015/66863**
Fecha de Prioridad **20151218**
País Prioridad **US**

RESUMEN

Formulaciones de hormonas, unidades de dosificación que incluyen las formulaciones de hormonas y métodos de uso, relacionados con una formulación de liberación controlada que incluye hormonas, por ejemplo, progesterona. Las formulaciones y métodos son para controlar el ciclo reproductivo y/o la ovulación de un mamífero hembra, por ejemplo, para favorecer la ovulación de un mamífero hembra o sincronizar la ovulación o el celo de un grupo de mamíferos hembra. Además, las formulaciones son para incrementar la probabilidad de que un mamífero hembra quede preñado luego de su inseminación.

Número de Publicación **12004**

Nombre de la Invención **COMPUESTOS DEPSIPEPTÍDICOS COMO ANTHELMÍNTICOS**

Número de Solicitud 2016000307
Fecha de Solicitud **27/12/2016**
Representante **Octavio Alvarez**
Solicitante(s) **MERIAL INC.**
Código País **US**
Inventor(es) **De Fallois, Loic Le Hir; Pacofsky, Gregory; Long, Alan; Meng, Charles; Lee, Hyoung Ik**
Tipo **PATENTE DE INVENCION**
Clasificación **-CIP(17): A01N**
Reivindica Prioridad **SI**
Nro. de Prioridad **62/272,040**
Fecha de Prioridad **20151228**
País Prioridad **US**

RESUMEN

Compuestos depsipeptídicos cíclicos de fórmula (I) y composiciones que comprenden los compuestos que son eficaces contra parásitos que dañan a los animales, incluyendo a los humanos. Los compuestos y las composiciones se pueden usar para combatir parásitos dentro o sobre los animales incluyendo a mamíferos y aves. La invención también provee un método mejorado para erradicar, controlar y prevenir una infestación por parásitos en animales, incluyendo aves y mamíferos.

Número de Publicación **12005**

Nombre de la Invención **UNIDADES DE LIBERACIÓN DE PRODUCTO AGROQUÍMICO DE LIBERACIÓN CONTROLADA, SU FABRICACIÓN Y USO**

Número de Solicitud 2016000308
Fecha de Solicitud **28/12/2016**
Representante **Octavio Alvarez**
Solicitante(s) **ADAMA MAKHTESHIM LTD.**
Código País **IL**
Inventor(es) **Asher Vitner; Zvi Miller; Uri Shani; Matti Ben-Moshe; Zach Barnea; Nitay Lemberger; Eran Segal**
Tipo **PATENTE DE INVENCION**
Clasificación **-CIP(17): A01N**
Reivindica Prioridad **SI**
Nro. de Prioridad **62/271,862**
Fecha de Prioridad **20151228**
País Prioridad **US**

RESUMEN

Se divulga una unidad de liberación de productos agroquímicos que comprende una celda impermeable que es una celda hecha de un material que es impermeable al agua; un producto agroquímico dentro de la celda impermeable; Y una mecha que comprende un hidrogel, teniendo dicha mecha una porción situada dentro de la celda impermeable y una porción situada fuera de la celda impermeable. También se divulga una unidad de liberación de productos agroquímicos que comprende (a) una celda que comprende dos o más segmentos de pared celular, en la que al menos un segmento es impermeable al agua y al menos un segmento es permeable al agua; y (ii) un producto agroquímico dentro de la celda. La invención proporciona procedimientos de fabricación y uso de las unidades.

SECCION

2

MODELO DE UTILIDAD

INVENCIONES Y NUEVAS TECNOLOGIAS

**DECISION 486 DE LA COMUNIDAD ANDINA
REGIMEN COMUN SOBRE PROPIEDAD INDUSTRIAL**

Artículo 85.- Son aplicables a las patentes de modelo de utilidad, las disposiciones sobre patentes de invención contenidas en la presente Decisión en lo que fuere pertinente, salvo en lo dispuesto con relación a los plazos de tramitación, los cuales se reducirán a la mitad. Sin perjuicio de lo anterior, el plazo establecido en el artículo 40 quedará reducido a doce meses.

Artículo 42.- Dentro del plazo de sesenta días siguientes a la fecha de la publicación, quien tenga legítimo interés, podrá presentar por una sola vez, oposición fundamentada que pueda desvirtuar la patentabilidad de la invención.

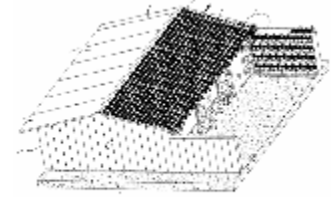
A solicitud de parte, la oficina nacional competente otorgará, por una sola vez, un plazo adicional de sesenta días para sustentar la oposición.

Las oposiciones temerarias podrán ser sancionadas si así lo disponen las normas nacionales.

Número de Publicación **12006**

Nombre de la Invención **SISTEMA CONSTRUCTIVO INTEGRAL PARA VIVIENDA CON MUROS SÓLIDOS DE CONCRETO ARMADO Y ACABADOS DEL TIPO POLIMERICOS, TRADICIONAL Y ECOLOGICOS**

Número de Solicitud 2017000030
Fecha de Solicitud **23/02/2017**
Representante **Estauro Martin Garret Sanchez de Lozada**
Solicitante(s) **INTEMPO SISTEMAS CONSTRUCTIVOS S.A. DE C.V.**
Código País **MX**
Inventor(es) **Ricardo Alcala Ordaz; Eduardo Lopez Otamendi**
Tipo **MODELO DE UTILIDAD**
Clasificación **CIP(17): E04B 1/100**
Reivindica Prioridad **NO**



RESUMEN

La presente invención está referida a un sistema integral para vivienda con muros y entrepiso sólidos de concreto armado y acabados del tipo poliméricos, tradicional y/o ecológicos. Incorpora un conjunto de perfiles termoplásticos integrales, los cuales son ensamblados de forma estable, fácil y rápida, para disponer una estructura integral final con encofrado de concreto armado y reforzado, con superficies anterior y/o posterior caracterizadas por presentar un multiperforado múltiple, contenedores salientes de forma y geometría definida, secciones de área recortadas o superficies ciegas para obtener diferentes tipos de acabado según las necesidades de cada edificación, tales acabados pueden ser de tipo termoplásticos, de tipo tradicional con algún tipo de textura, adherir otros materiales para la creación de distintos tipos de revestimiento o con algún tipo de ajardinamiento como acabado o cubierta final.

SECCION

3

DISEÑO INDUSTRIAL

INVENCIONES Y NUEVAS TECNOLOGIAS

DECISION 486 DE LA COMUNIDAD ANDINA REGIMEN COMUN SOBRE PROPIEDAD INDUSTRIAL

Artículo 122.- Dentro del plazo de treinta días siguientes a la fecha de la publicación, quien tenga legítimo interés, podrá presentar por una sola vez, oposición fundamentada que pueda desvirtuar el registro del diseño industrial.

Número de Publicación **12007**

Nombre de la Invención **UNIDAD DE PISO DE GENERADOR ATMOSFÉRICO DE AGUA**

Número de Solicitud 2016000303

Fecha de Solicitud **22/12/2016**

Representante **Alejandra Bernal Mercado**

Solicitante(s) **ATMOSPHERIC WATER SOLUTIONS, INC.**

Código País **US**

Inventor(es) **Howard Ullman**

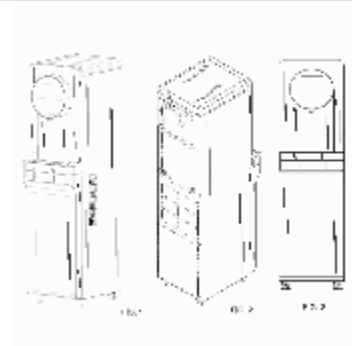
Tipo **DISEÑO INDUSTRIAL**

Clasificación **LOC(10): 23-01**

Reivindica Prioridad **NO**

RESUMEN

-



Número de Publicación **12008**

Nombre de la Invención **UNIDAD DE PISO DE GENERADOR ATMOSFÉRICO DE AGUA**

Número de Solicitud 2016000304

Fecha de Solicitud **22/12/2016**

Representante **Alejandra Bernal Mercado**

Solicitante(s) **ATMOSPHERIC WATER SOLUTIONS, INC.**

Código País **US**

Inventor(es) **Howard Ullman**

Tipo **DISEÑO INDUSTRIAL**

Clasificación **LOC(10): 23-01**

Reivindica Prioridad **NO**

RESUMEN

-

